



Elektrische trekker

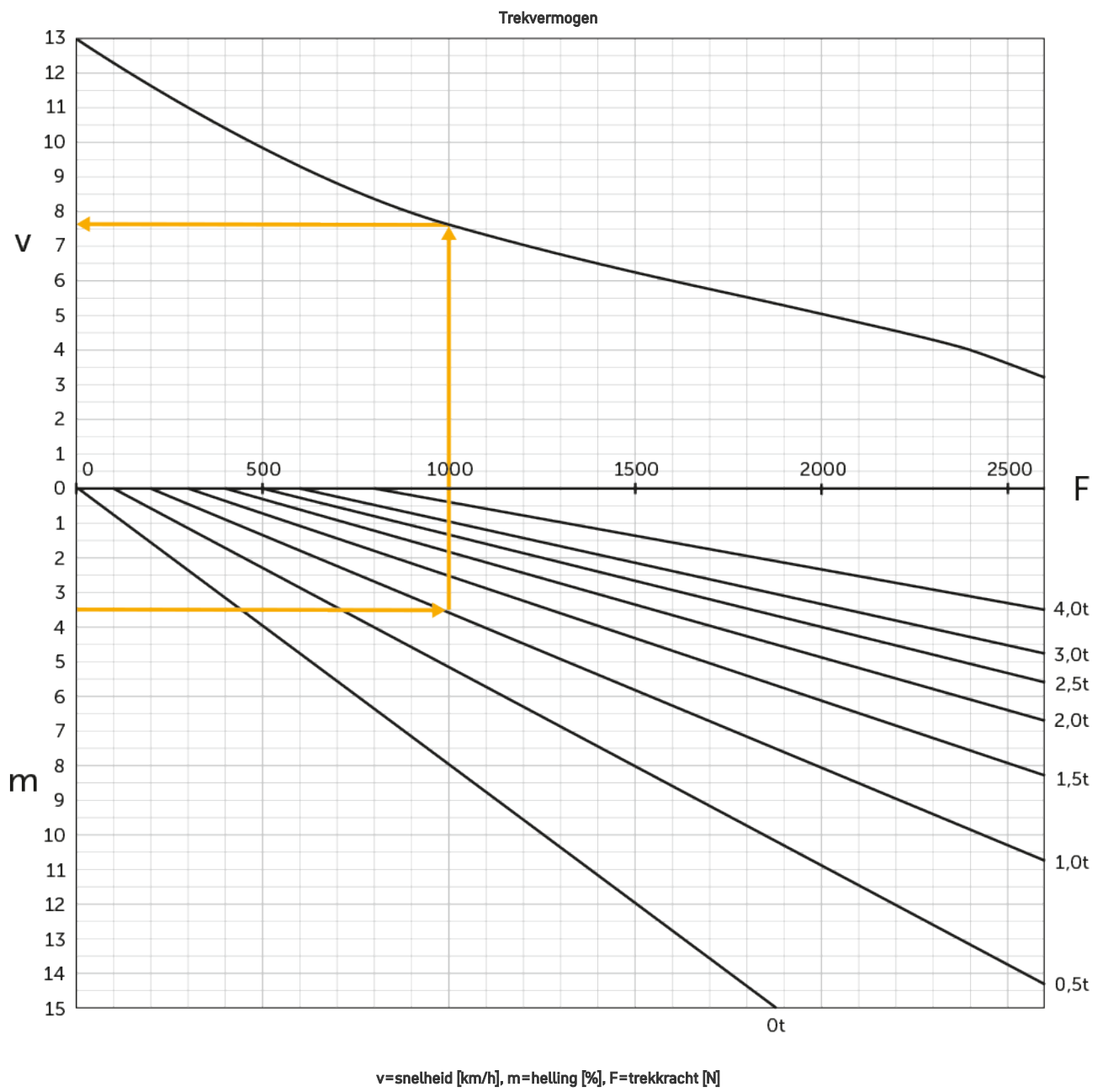
EZS C40

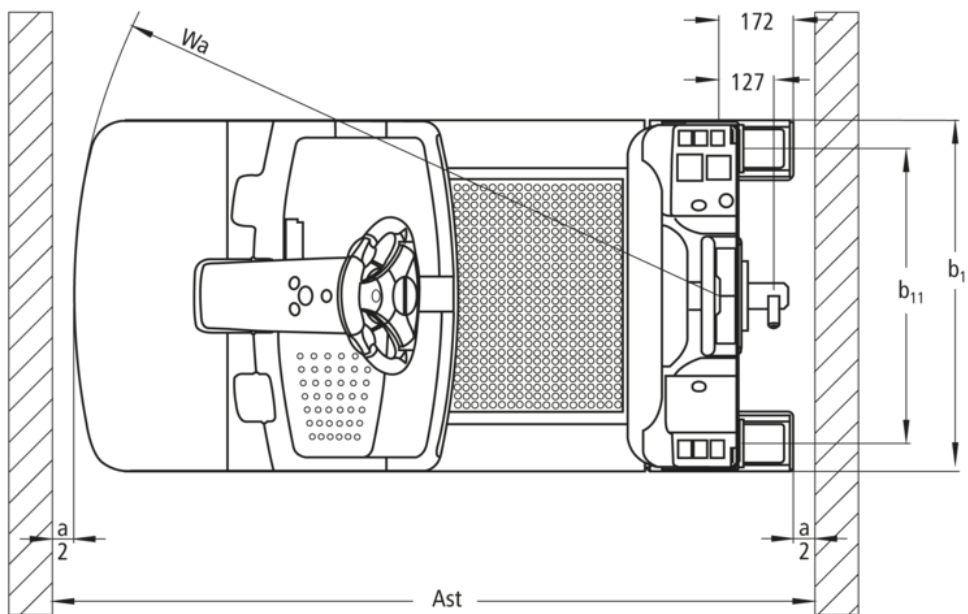
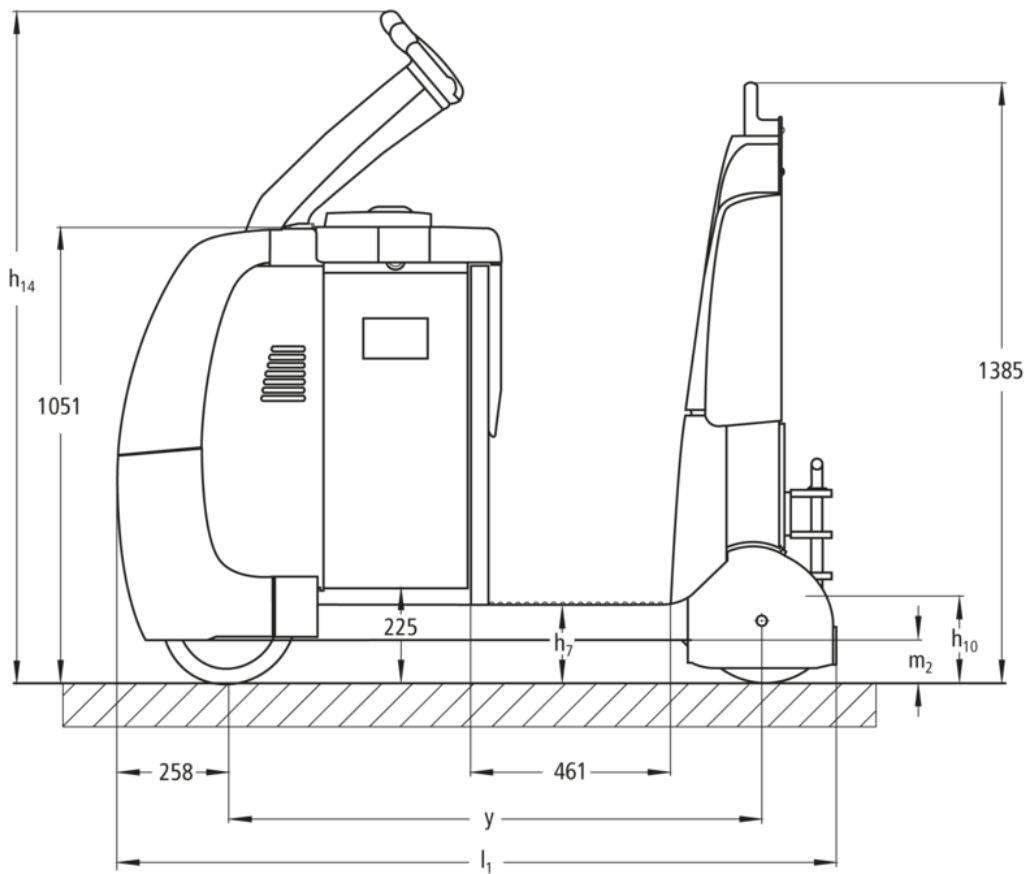
Trekvermogen : 4000 kg

LI-ION
technology

JUNGHEINRICH

EZS C40





VDI-tabel

Kenmerken	1.1	Fabrikant (korte naam)			Jungheinrich
	1.2	Typeaanduiding fabrikant			EZS C40
	1.3	Aandrijving			Elektrisch
	1.4	Bediening			Stand
	1.5.3	Trekvermogen	Q	kg	4000
	1.7	Nominale trekkracht		N	800
	1.9	Wielbasis	y	mm	1229
Gewichten	2.1.1	Eigen gewicht (incl. accu)		kg	1185
	2.3	Aslast onbelast voor/achter		kg	660 / 525
Wielen/chassis	3.1	Banden			SuperElastik (SE)
	3.2	Bandenmaat, voor			Ø 310 x 105
	3.3	Bandenmaat, achter			Ø 301 x 85
	3.5	Wielen, aantal voor/achter (x = aangedreven)			1x / 2
	3.7	Spoorbreedte, achter	b11	mm	680
Afmetingen	4.8	Zithoogte / stahoogte	h7	mm	182
	4.9	Hoogte disselgreep tijdens rijden min./max.	h14	mm	1410
	4.12	Koppelingshoogte	h10	mm	158
	4.19	Totale lengte	l1	mm	1659
	4.21.1	Totale breedte	b1	mm	810
	4.32	Bodemvrijheid midden wielbasis	m2	mm	100
	4.35	Draaicirkel	Wa	mm	1487
Prestaties	5.1	Rijsnelheid met last/onbelast		km/u	8 / 12,5
	5.1.1	Achteruitsnelheid belast/onbelast		km/u	6 / 6
	5.5	Trekkracht met last/onbelast		N	800 / 800
	5.6	Max. trekkracht met last/onbelast		N	2600 / 2600
	5.10	Rem			generatorisch
E-motor/elektronica	6.1	Rijmotor, vermogen S2 60 min		kW	2,8
	6.4	Accuspanning/nominaal vermogen		V / Ah	24 / 620
	6.5	Accugewicht		kg	470
	6.6.1	Energieverbruik volgens EN-cyclus		kWh/u	1,13
	6.6.2	CO2-equivalent volgens EN ISO 23308		kg/h0	0,6

Overig	8.1	Type rijregeling		AC speedCONTROL
	10.5	Uitvoering besturing		Elektrische besturing
	10.7	Geluidsniveau volgens EN12053	dB (A)	66
- Dit typeblad volgens VDI-richtlijn 2198 noemt alleen de technische waarden van de standaardmachine. Afwijkende banden, andere hefmasten, extra systemen etc. kunnen resulteren in andere waarden.				

- VDI-nr. 4.9: de hoogte geldt voor de jetPILOT
- VDI-nr. 4.12: de waarde voor de koppelingshoogte geldt voor een enkelvoudige steekkoppeling. Andere koppelingshoogtes zijn leverbaar
- VDI-nr. 4.19: omdat er verschillende koppelingen leverbaar zijn, geldt de waarde voor de totale lengte inclusief een enkelvoudige steekkoppeling
- VDI-nr. 5.1: zie treklastdiagram
- VDI-nr. 5.5: bij deze waarde betreft het de nominale trekkracht
- VDI-nr. 5.6: zie treklastdiagram

De Duitse fabrieken in Norderstedt,
Moosburg en Landsberg zijn gecertificeerd,
evenals ons onderdelenmagazijn in
Kaltenkirchen. ISO 9001
ISO 14001

Jungheinrich intern transport materieel
voldoet aan de Europese
veiligheidsvoorschriften.



 **JUNGHEINRICH**