



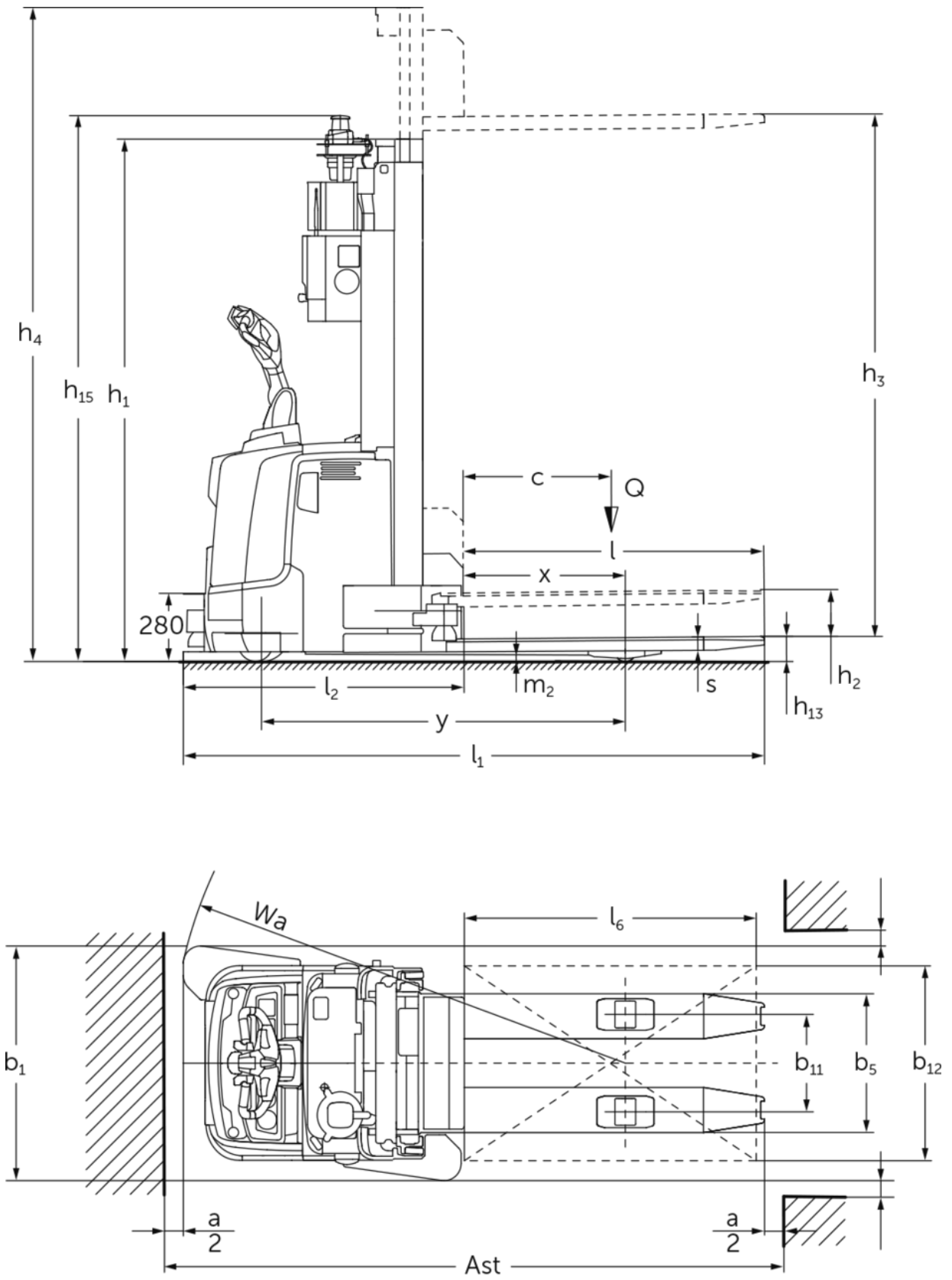
## Mobile Robot hoogheffende toepassingen

### ERC 213a/217a

Hefhoogte: 3100-4400 mm / Draagvermogen: 1300-1700 kg



# ERC 213a/217a



## ERC 213a/217a

ERC 213a	Heffing (h3)	Ingeschoven masthoogte (h1)	Vrije heffing (h2)	Uitgeschoven masthoogte (h4)
Tweevoudige mast ZT	3100 mm	2150 mm	200 mm	3625 mm
	3800 mm	2500 mm	200 mm	4325 mm
	4400 mm	2750 mm	200 mm	4925 mm
ERC 217a	Heffing (h3)	Ingeschoven masthoogte (h1)	Vrije heffing (h2)	Uitgeschoven masthoogte (h4)
Tweevoudige mast ZT	2840 mm	2150 mm	200 mm	3495 mm
	3540 mm	2500 mm	200 mm	4195 mm

## VDI-tabel

				Jungheinrich	
				ERC 213a	ERC 217a
Kenmerken	1.1	Fabrikant (korte naam)		Jungheinrich	
	1.2	Typeaanduiding fabrikant		ERC 213a	ERC 217a
	1.3	Aandrijving		Elektrisch	
	1.4	Bediening		Automatisch	
	1.5	Draagvermogen/last	Q kg	1300	1700
	1.6	Lastzwaartepuntafstand	c mm	600	
	1.8	Lastafstand	x mm	659	
	1.9	Wielbasis	y mm	1496	
	Gewichten	2.1.1	Eigen gewicht (incl. accu)	kg	1410
2.2		Aslast met last voor/achter	kg	1060 / 1650	1080 / 2080
2.3		Aslast onbelast voor/achter	kg	985 / 425	1000 / 410
Wielen/chassis	3.1	Banden		Polyurethaan (PU)	
	3.2	Bandenmaat, voor		Ø 230 x 77	
	3.3	Bandenmaat, achter		Ø 85 x 110	Ø 85 x 85
	3.4	Extra wielen		Ø 140 x 54	
	3.5	Wielen, aantal voor/achter (x = aangedreven)		1x + 1 / 2	1x + 1 / 4
	3.6	Spoorbreedte, voor	b10 mm	515	
	3.7	Spoorbreedte, achter	b11 mm	400	
Afmetingen	4.2	Ingeschoven masthoogte (h1)	h1 mm	2075	
	4.2.1	Totale hoogte	h15 mm	2285	
	4.4	Heffing (h3)	h3 mm	3100	2840
	4.5	Uitgeschoven masthoogte (h4)	h4 mm	3650	3520
	4.9	Hoogte disselgreep tijdens rijden min./max.	h14 mm	1170 / 1390	
	4.15	Gedaalde hoogte	h13 mm	90	
	4.19	Totale lengte	l1 mm	2393	
	4.20	Lengte inclusief vorkrug	l2 mm	1158	
	4.21.1	Totale breedte	b1 mm	965	
	4.22	Vorkafmetingen	s/e/l mm	56 x 185 x 1235	
	4.25	Maat over de vorken	b5 mm	570	
	4.32	Bodemvrijheid midden wielbasis	m2 mm	28	20
Prestaties	5.1	Rijsnelheid met last/onbelast	km/u	9 / 9	7 / 7
	5.8	Max. helling met last/onbelast	%	4 / 4	- / -
	5.10	Rem		generatorisch	
E-motor/elektronica	6.1	Rijmotor, vermogen S2 60 min	kW	3,2	2,8
	6.2	Hefmotor, vermogen bij S3	kW	3	
	6.3	Accu volgens DIN 43531/35/36		B 3 PzS	
	6.4	Accuspanning/nominaal vermogen	V / Ah	24 / 375	
	6.5	Accugewicht	kg	273	
	6.6	Energieverbruik volgens VDI-cyclus	kWh/u	1,74	-

Overig	8.1	Type rijregeling		AC speedCONTROL
	10.7	Geluidsniveau volgens EN12053	dB (A)	64
- Dit typeblad volgens VDI-richtlijn 2198 noemt alleen de technische waarden van de standaardmachine. Afwijkende banden, andere hefmasten, extra systemen etc. kunnen resulteren in andere waarden.				

- 4.2.1: met extra opties (zoals bv. automatisch laden, Floor-Spot, detectie van geheven obstakels) h15 + 100 mm.
- 5.1: In handmatige modus 3,0 km/u. Rijsnelheden in lastrichting: max. 5,4 km/u (1,5 m/s).
- 5.1: bij de ERC 213a met uitvoering Efficiency 7,0 / 7,0 km/u
- 6.1: bij de ERC 213a met uitvoering Efficiency: 2,8 kW

De Duitse fabrieken in Norderstedt,  
Moosburg en Landsberg zijn gecertificeerd,  
evenals ons onderdelenmagazijn in  
Kaltenkirchen. ISO 9001  
ISO 14001

Jungheinrich intern transport materieel  
voldoet aan de Europese  
veiligheidsvoorschriften. 

**JUNGHEINRICH**