

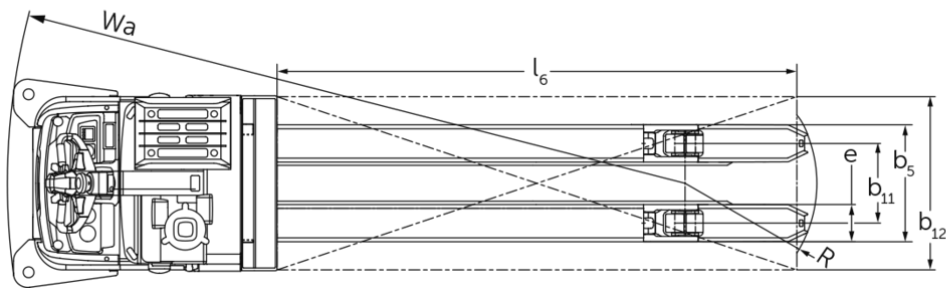
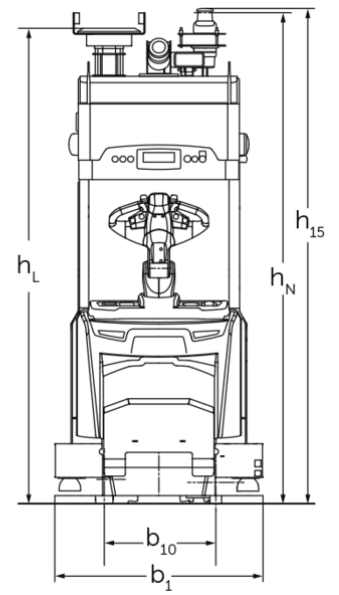


Mobile robots laagheffende toepassingen

ERE 225a

Hefhoogte: 125 mm / Draagvermogen: 2500 kg

ERE 225a



VDI-tabel

Kenmerken	1.1	Fabrikant (korte naam)			Jungheinrich
	1.2	Typeaanduiding fabrikant			ERE 225a
	1.3	Aandrijving			Elektrisch
	1.4	Bediening			Automatisch
	1.5	Draagvermogen/last	Q	kg	2500
	1.6	Lastzwaartepuntafstand	c	mm	1200
Gewichten	2.1.1	Eigen gewicht (incl. accu)		kg	1240
	2.2	Aslast met last voor/achter		kg	1590 / 2150
	2.3	Aslast onbelast voor/achter		kg	1020 / 220
Wielen/chassis	3.1	Banden			Polyurethaan (PU)
	3.2	Bandenmaat, voor			230 x 77
	3.3	Bandenmaat, achter			85 x 85
	3.4	Extra wielen			140 x 54
	3.7	Spoorbreedte, achter	b11	mm	368
Afmetingen	4.2	Ingeschoven masthoogte (h1)	h1	mm	2230
	4.2.1	Totale hoogte	h15	mm	2280
	4.4	Heffing (h3)	h3	mm	125
	4.9	Hoogte disselgreep tijdens rijden min./max.	h14	mm	1158 / 1414
	4.15	Gedaalde hoogte	h13	mm	90
	4.19	Totale lengte	l1	mm	3666
	4.20	Lengte inclusief vorkrug	l2	mm	1217
	4.21.1	Totale breedte	b1	mm	965
	4.22	Vorkafmetingen	s/e/l	mm	70 x 187 x 2450
	4.25	Maat over de vorken	b5	mm	540
	4.31	Bodemvrijheid met last onder hefmast	m1	mm	20
4.32	Bodemvrijheid midden wielbasis	m2	mm	30	
Prestaties	5.1	Rijsnelheid met last/onbelast		km/u	7,2 / 7,2
	5.10	Rem			generatorisch
E-motor/elektronica	6.1	Rijmotor, vermogen S2 60 min		kW	2,8
	6.2	Hefmotor, vermogen bij S3		kW	1,5
	6.4	Accuspanning/nominaal vermogen		V / Ah	24 / 375
	6.5	Accugewicht		kg	273

Overig	8.1	Type rijregeling		AC speedCONTROL
	10.7	Geluidsniveau volgens EN12053	dB (A)	64

- Dit typeblad volgens VDI-richtlijn 2198 noemt alleen de technische waarden van de standaardmachine. Afwijkende banden, andere hefmasten, extra systemen etc. kunnen resulteren in andere waarden.

De Duitse fabrieken in Norderstedt,
Moosburg en Landsberg zijn gecertificeerd,
evenals ons onderdelenmagazijn in
Kaltenkirchen. ISO 9001
ISO 14001

Jungheinrich intern transport materieel
voldoet aan de Europese
veiligheidsvoorschriften. 

**JUNGHEINRICH**