



Akumulatorowy wózek widłowy z fotelem dla operatora

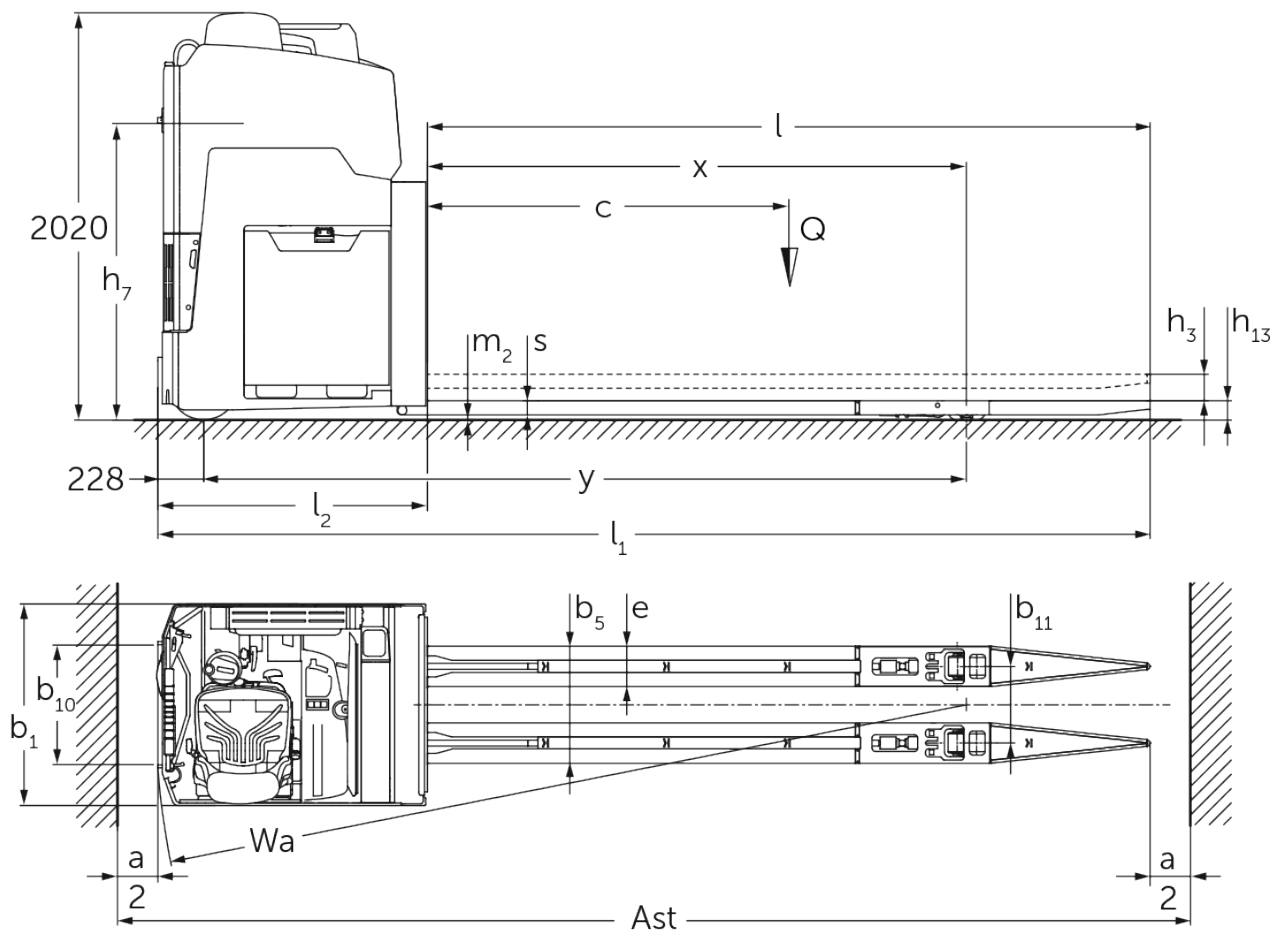
ESE 533

Wysokość podnoszenia: 115 mm / Udźwig: 3300 kg

LI-ION
technology

JUNGHEINRICH

ESE 533



Dane techniczne według VDI

Właściwości	1.1	Producent (nazwa skrócona)		Jungheinrich
	1.2	Typ		ESE 533
	1.3	Napęd		akumulatorowy
	1.4	Obsługa wózka z pozycji operatora		operator siedzący (fotel)
	1.5	Udźwig / ładunek	Q kg	3300
	1.6	Odległość środka ciężkości ładunku od czoła widet	c mm	1800
	1.8	Odległość czoła widet od osi kół	x mm	2673
	1.9	Rozstaw osi kół	y mm	3785
	Ciężary	2.1.1	Masa własna (wraz z akumulatorem)	kg
2.2		Nacisk na oś z ładunkiem przód / tył	kg	3555 / 3240
2.3		Nacisk na oś bez ładunku przód / tył	kg	2745 / 745
Kola / układ jezdny	3.1	Ogumienie		Vulkollan®
	3.2	Wymiary kół, przód		Ø 343 x 140
	3.3	Wymiary kół, tył		Ø 90 x 100
	3.5	Liczba kół przód / tył (x = napęd)		2x / 4
	3.6	Rozstaw kół, przód	b10 mm	592
	3.7	Rozstaw kół, tył	b11 mm	380
	Wymiary	4.4	Wysokość podnoszenia (h3)	h3 mm
4.8		Wysokość fotela	h7 mm	1470
4.15		Wysokość opuszczonych widet	h13 mm	95
4.19		Długość całkowita	l1 mm	4895
4.20		Długość korpusu wózka	l2 mm	1340
4.21.1		Szerokość całkowita	b1 mm	1000
4.22		Wymiary widet	s/e/l mm	70 x 200 x 3600
4.25		Zewnętrzny rozstaw widet	b5 mm	580
4.32		Prześwit pomiędzy osiami kół	m2 mm	20
4.34.2		Szerokość korytarza roboczego (paleta 800x1200 wzdłuż)	Ast mm	5340
4.35	Promień skrętu	Wa mm	4025	
Osięgi	5.1	Prędkość jazdy z ładunkiem / bez ładunku	km/h	20 / 20
	5.2	Prędkość podnoszenia z ładunkiem / bez ładunku	m/s	0,06 / 0,06
	5.3	Prędkość opuszczania z ładunkiem / bez ładunku	m/s	0,05 / 0,05
	5.7	Zdolność pokonywania wzniesień z ładunkiem / bez ładunku	%	5 / 10
	5.10	Hamulec roboczy		elektryczny
Silniki	6.1	Silnik jazdy, S2 60 min	kW	8,5
	6.1.1	2. Silnik jazdy, S2 60 min	kW	8,5
	6.2	Silnik podnoszenia, S3	kW	2
	6.3	Akumulator wg DIN 43531 / 35 / 36		brak
	6.4	Pojemność akumulatora (znamionowa)	V / Ah	48 / 1000
	6.5	Masa akumulatora	kg	1450
	6.6	Zużycie energii wg cyklu VDI	kWh/h	0
	6.6.1	Zużycie energii wg cyklu EN16796	kWh/h	0,92
	6.6.2	Równoważnik CO2 zgodnie z normą EN ISO 23308	kg/h0	0,5

Inne	8.1	Rodzaj sterowania jazdą		Mosfet / AC
<p>- Niniejsza karta katalogowa zgodnie z wytycznymi VDI 2198 zawiera jedynie parametry wózka standardowego. W przypadku zastosowania innego ogumienia, innych masztów, osprzętu itp. parametry te mogą ulec zmianie.</p>				

Jungheinrich Polska Sp. z o.o.

ul. Świerkowa 3, Bronisze k. Warszawy

05-850 Ożarów Mazowiecki

PL1130082801

telefon +48 22 332 88 00

fax +48 22 332 88 01

infolinia 0801 300 801

info@jungheinrich.pl

www.jungheinrich.pl

Niemieckie zakłady produkcyjne w
Norderstedt, Moosburgu i Landsbergu oraz
nasze Centrum Części Zamiennych w
Keltenkirchen posiadają certyfikaty ISO.

ISO 9001
ISO 14001

Wózki jezdniowe firmy Jungheinrich
spełniają europejskie wymogi
bezpieczeństwa.



**JUNGHEINRICH**