



Akumulatorowy podnośnikowy wózek widłowy

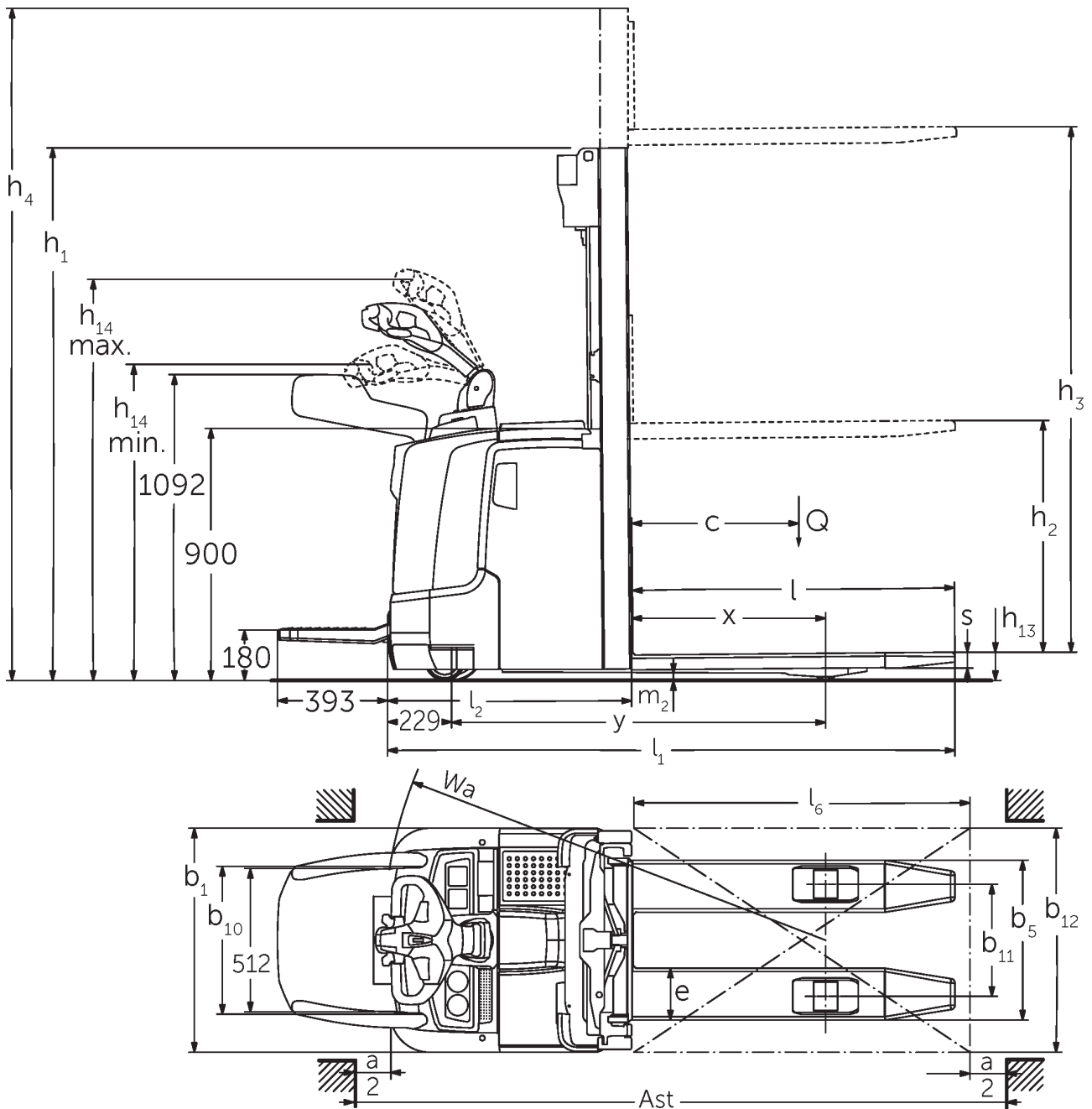
ERC 212–220

Wysokość podnoszenia: 2400-6000 mm / Udźwig: 1200-2000 kg

LI-ION
technology

JUNGHEINRICH

ERC 212-220



Rysunek wymiarowy ERC 2

ERC 212–220

ERC 212	Wysokość podnoszenia (h3)	Wysokość masztu w stanie złożonym (h1)	Wolny skok (h2)	Wysokość masztu w stanie wysuniętym (h4)
Podwójny maszt ZT	2500 mm	1750 mm	100 mm	2975 mm
	2700 mm	1850 mm	100 mm	3175 mm
	2900 mm	1950 mm	100 mm	3375 mm
	3200 mm	2100 mm	100 mm	3675 mm
	3600 mm	2300 mm	100 mm	4075 mm
	4100 mm	2550 mm	100 mm	4575 mm
	4300 mm	2650 mm	100 mm	4775 mm
Podwójny maszt ZZ	2500 mm	1700 mm	1225 mm	2975 mm
	2900 mm	1900 mm	1425 mm	3375 mm
	3200 mm	2050 mm	1575 mm	3675 mm
	3600 mm	2250 mm	1775 mm	4075 mm
	4100 mm	2500 mm	2025 mm	4575 mm
	4300 mm	2600 mm	2125 mm	4775 mm
Potrójny maszt DZ	4090 mm	1845 mm	1338 mm	4597 mm
	4300 mm	1915 mm	1408 mm	4807 mm
	4700 mm	2050 mm	1543 mm	5207 mm
ERC 214	Wysokość podnoszenia (h3)	Wysokość masztu w stanie złożonym (h1)	Wolny skok (h2)	Wysokość masztu w stanie wysuniętym (h4)
Podwójny maszt ZT	2500 mm	1750 mm	100 mm	2975 mm
	2700 mm	1850 mm	100 mm	3175 mm
	2900 mm	1950 mm	100 mm	3375 mm
	3200 mm	2100 mm	100 mm	3675 mm
	3600 mm	2300 mm	100 mm	4075 mm
	4100 mm	2550 mm	100 mm	4575 mm
	4300 mm	2650 mm	100 mm	4775 mm
	4500 mm	2750 mm	100 mm	4975 mm
Podwójny maszt ZZ	2500 mm	1700 mm	1225 mm	2975 mm
	2900 mm	1900 mm	1425 mm	3375 mm
	3200 mm	2050 mm	1575 mm	3675 mm
	3600 mm	2250 mm	1775 mm	4075 mm
	4100 mm	2500 mm	2025 mm	4575 mm
	4300 mm	2600 mm	2125 mm	4775 mm
Potrójny maszt DZ	4090 mm	1830 mm	1341 mm	4579 mm
	4300 mm	1900 mm	1411 mm	4789 mm
	4690 mm	2030 mm	1541 mm	5179 mm
	5350 mm	2250 mm	1761 mm	5839 mm
ERC 214, ERC 216	Wysokość podnoszenia (h3)	Wysokość masztu w stanie złożonym (h1)	Wolny skok (h2)	Wysokość masztu w stanie

				wysuniętym (h4)
Potrójny maszt DZ	6000 mm	2500 mm	1968 mm	6532 mm
ERC 216	Wysokość podnoszenia (h3)	Wysokość masztu w stanie złożonym (h1)	Wolny skok (h2)	Wysokość masztu w stanie wysuniętym (h4)
Podwójny maszt ZT	2400 mm	1750 mm	100 mm	2925 mm
	2600 mm	1850 mm	100 mm	3125 mm
	2800 mm	1950 mm	100 mm	3325 mm
	3100 mm	2100 mm	100 mm	3625 mm
	3500 mm	2300 mm	100 mm	4025 mm
	3800 mm	2450 mm	100 mm	4325 mm
	4000 mm	2550 mm	100 mm	4525 mm
	4200 mm	2650 mm	100 mm	4725 mm
Podwójny maszt ZZ	4400 mm	2750 mm	100 mm	4925 mm
	2400 mm	1700 mm	1175 mm	2925 mm
	2800 mm	1900 mm	1375 mm	3325 mm
	3100 mm	2050 mm	1525 mm	3625 mm
	3500 mm	2250 mm	1725 mm	4025 mm
	4000 mm	2500 mm	1975 mm	4525 mm
Potrójny maszt DZ	4200 mm	2600 mm	2075 mm	4725 mm
	3990 mm	1830 mm	1298 mm	4522 mm
	4200 mm	1900 mm	1368 mm	4732 mm
	4590 mm	2030 mm	1498 mm	5122 mm
ERC 220	5250 mm	2250 mm	1718 mm	5782 mm
	Wysokość podnoszenia (h3)	Wysokość masztu w stanie złożonym (h1)	Wolny skok (h2)	Wysokość masztu w stanie wysuniętym (h4)
	2540 mm	1950 mm	100 mm	3195 mm
	2840 mm	2100 mm	100 mm	3495 mm
	3540 mm	2450 mm	100 mm	4195 mm
Podwójny maszt ZT	2540 mm	1900 mm	1245 mm	3195 mm
	2840 mm	2050 mm	1395 mm	3495 mm
	3540 mm	2400 mm	1745 mm	4195 mm
Podwójny maszt ZZ	3750 mm	1900 mm	1218 mm	4432 mm
	4200 mm	2050 mm	1368 mm	4882 mm
	4800 mm	2250 mm	1568 mm	5482 mm
Potrójny maszt DZ				

Dane techniczne według VDI

		Jungheinrich					
		ERC 212	ERC 214	ERC 216	ERC 220		
Właściwości	1.1	Producent (nazwa skrócona)					
	1.2	Typ					
	1.3	Napęd	akumulatorowy				
	1.4	Obsługa wózka z pozycji operatora	operator idący				
	1.5	Udźwig / ładunek	Q kg	1200	1400	1600	2000
	1.6	Odległość środka ciężkości ładunku od czoła widet	c mm	600			
	1.8	Odległość czoła widet od osi kół	x mm	688	667		
	1.9	Rozstaw osi kół	y mm	1264		1336	
	Ciężary	2.1.1	Masa własna (wraz z akumulatorem)	kg	1130	1200	1220
2.2		Nacisk na oś z ładunkiem przód / tył	kg	890 / 1440	960 / 1640	980 / 1840	983 / 2332
2.3		Nacisk na oś bez ładunku przód / tył	kg	830 / 300	880 / 320	890 / 330	924 / 392
Kola / układ jezdny	3.1	Ogumienie	Poliuretan (PU)				
	3.2	Wymiary kół, przód	Ø 230 x 77				
	3.3	Wymiary kół, tył	Ø 85 x 110 / 85		Ø 85 x 85		
	3.4	Koła dodatkowe	Ø 140 x 54				
	3.5	Liczba kół przód / tył (x = napęd)	1x +1/2		1x +1/4		
	3.6	Rozstaw kół, przód	b10 mm	515			
	3.7	Rozstaw kół, tył	b11 mm	400			
Wymiary	4.2	Wysokość masztu w stanie złożonym (h1)	h1 mm	1950		2100	
	4.3	Wolny skok (h2)	h2 mm	100			
	4.4	Wysokość podnoszenia (h3)	h3 mm	2900	2800	2840	
	4.5	Wysokość masztu w stanie wysuniętym (h4)	h4 mm	3375	3325	3495	
	4.9	Min./maks. wysokość dyszla w pozycji podczas jazdy	h14 mm	1170 / 1390			
	4.15	Wysokość opuszczonych widet	h13 mm	90			
	4.19	Długość całkowita	l1 mm	1955	1976	2048	
	4.20	Długość korpusu wózka	l2 mm	805	826	898	
	4.21.1	Szerokość całkowita	b1 mm	800			
	4.22	Wymiary widet	s/ e/l mm	56 x 185 x 1150			
	4.25	Zewnętrzny rozstaw widet	b5 mm	570			
	4.32	Prześwit pomiędzy osiami kół	m2 mm	28		18	
	4.34.1	Szerokość korytarza roboczego (paleta 1000 x 1200 poprzecznie)	Ast mm	2170	2191	2263	
	4.34.2	Szerokość korytarza roboczego (paleta 800x1200 wzdłuż)	Ast mm	2220	2241	2313	
	4.35	Promień skrętu	Wa mm	1508		1580	
Osiągi	5.1	Prędkość jazdy z ładunkiem / bez ładunku (Efficiency drivePLUS)	km/h	6 / 6 9 / 11		6 / 6 8 / 10	
	5.2	Prędkość podnoszenia z ładunkiem / bez ładunku	m/s	0,2 / 0,4	0,16 / 0,3	0,15 / 0,3	0,11 / 0,34
	5.3	Prędkość opuszczania z ładunkiem / bez ładunku	m/s	0,45 / 0,35		0,5 / 0,35	
	5.8	Maks. zdolność pokonywania wzniesień z ładunkiem / bez ładunku (Efficiency drivePLUS)	%	10 / 16 10 / 20	9 / 16 10 / 20	8 / 16 10 / 20	5 / 16 6 / 16
	5.10	Hamulec roboczy	przeciwprądowy				

Silniki	6.1	Silnik jazdy, S2 60 min (Efficiency drivePLUS)	kW	2,8 3,2			
	6.2	Silnik podnoszenia, S3	kW	3			
	6.3	Akumulator wg DIN 43531 / 35 / 36		DIN 43535 B			
	6.4	Pojemność akumulatora (znamionowa)	V / Ah	24 / 300			24 / 375
	6.5	Masa akumulatora	kg	238			273
	6.6	Zużycie energii wg cyklu VDI	kWh/h	-			1,45
	6.6.1	Zużycie energii wg cyklu EN16796 (Efficiency PLUS)	kWh/h	0,63 0,64	0,81 0,76	0,86 0,83	1,07 -
	6.6.2	Równoważnik CO2 zgodnie z normą EN ISO 23308 (Efficiency PLUS)	kg/h0	0,3 0,3	0,4 0,4	0,5 0,4	0,6 -
	6.7	Zdolność przetadunkowa (Efficiency PLUS)	t/h	56 57	64 65	71 73	85 -
6.8.1	Zużycie energii przy maks. zdolności przetadunkowej (Efficiency PLUS)	kWh/h	1,63 1,65	1,65 1,64	1,67 1,65	2,13 -	
Inne	8.1	Rodzaj sterowania jazdą		AC			
	10.7	Poziom ciśnienia akustycznego wg EN12053	dB (A)	64			

- Niniejsza karta katalogowa zgodnie z wytycznymi VDI 2198 zawiera jedynie parametry wózka standardowego. W przypadku zastosowania innego ogumienia, innych masztów, osprzętu itp. parametry te mogą ulec zmianie.

- Wartości w tabeli dotyczą komory akumulatora M-VBE (ERC 212/214/216), L-VBE i-SBE (ERC 220); maszt ZT 2800/2840/2900 mm.
- Nr VDI 1.8 w ERC 212/214/216: przy maszcie DZ: $x - 42$ mm.
 - Nr VDI 1.8 w ERC 220: w przypadku komory akumulatora L-VBE lub L-SBE i masztu DZ: $x - 1$ mm, w przypadku M Li-Ion i masztu DZ: $x - 71$ mm.
 - Nr VDI 1.9 w ERC 212/214/216: w przypadku komory akumulatora M Li-Ion: $y + 0$ mm, L-VBE lub L-SBE: $y + 72$ mm.
 - Nr VDI 1.9 w ERC 220: w przypadku komory akumulatora L-VBE lub L-SBE i masztu DZ: $y + 70$ mm, M Li-Ion: $y - 72$ mm.
 - Nr VDI 3.3: Wersja tandem: $\emptyset 85 \times 75$ mm.
 - Nr VDI 4.19 w ERC 212/214/216: w przypadku masztu DZ: $l1 + 42$ mm; w przypadku komory akumulatora M Li-Ion: $l1 + 0$ mm, L-VBE lub L-SBE: $l1 + 72$ mm.
 - Nr VDI 4.19 w ERC 220: w przypadku masztu DZ: $l1 + 71$ mm. w przypadku komory akumulatora M Li-Ion: $l1 - 72$ mm.
 - Nr VDI 4.20 w ERC 212/214/216: w przypadku masztu DZ: $l2 + 42$ mm; w przypadku komory akumulatora M Li-Ion: $l2 + 0$ mm, L-VBE lub L-SBE: $l2 + 72$ mm.
 - Nr VDI 4.20 w ERC 220: w przypadku masztu DZ: $l2 + 71$ mm. w przypadku komory akumulatora M Li-Ion: $l2 - 72$ mm.
 - Nr VDI 4.34.1 w ERC 212/214/216: metodą diagonalną według wytycznych VDI: szerokość korytarza roboczego $+ 215$ mm; w przypadku komory akumulatora M Li-Ion: szerokość korytarza roboczego $+ 0$ mm, L-VBE lub L-SBE: szerokość korytarza roboczego $+ 72$ mm; dla masztu DZ: szerokość korytarza roboczego $+ 42$ mm.
 - Nr VDI 4.34.1 w ERC 220: metodą diagonalną według wytycznych VDI: szerokość korytarza roboczego $+ 215$ mm; dla masztu DZ: szerokość korytarza roboczego $+ 71$ mm. W przypadku komory akumulatora M Li-Ion: szerokość korytarza roboczego $- 72$ mm.
 - Nr VDI 4.34.2 w ERC 212/214/216: metodą diagonalną według wytycznych VDI: szerokość korytarza roboczego $+ 138$ mm; w przypadku komory akumulatora M Li-Ion: szerokość korytarza roboczego $+ 0$ mm, L-VBE lub L-SBE: szerokość korytarza roboczego $+ 72$ mm; dla masztu DZ: szerokość korytarza roboczego $+ 42$ mm.
 - Nr VDI 4.34.2 w ERC 220: metodą diagonalną według wytycznych VDI: szerokość korytarza roboczego $+ 138$ mm; dla masztu DZ: szerokość korytarza roboczego $+ 71$ mm. W przypadku komory akumulatora M Li-Ion: szerokość korytarza roboczego $- 72$ mm.
 - Nr VDI 4.35 w ERC 212/214/216: W przypadku komory akumulatora M Li-Ion: Promień skrętu $+ 0$ mm, L-VBE lub L-SBE: promień skrętu $+ 72$ mm.
 - Nr VDI 4.35 w ERC 220: w przypadku masztu DZ: Promień skrętu $+ 70$ mm; w przypadku komory akumulatora M Li-Ion: promień skrętu $- 72$ mm.
 - Nr VDI 5.1: W przypadku pakietu wyposażenia Efficiency bez systemu zabezpieczenia operatora: 6,0/6,0 km/h; z systemem zabezpieczenia operatora: 7,0/7,0 km/h.
 - Nr VDI 5.3: W przypadku masztu ZZ / DZ: prędkość opuszczania w obszarze wolnego skoku leży poniżej podanej wartości.

Jungheinrich Polska Sp. z o.o.

ul. Świerkowa 3, Bronisze k. Warszawy

05-850 Ożarów Mazowiecki

PL1130082801

telefon +48 22 332 88 00

fax +48 22 332 88 01

infolinia 0801 300 801

info@jungheinrich.pl

www.jungheinrich.pl

Niemieckie zakłady produkcyjne w
Norderstedt, Moosburgu i Landsbergu oraz
nasze Centrum Części Zamiennych w
Keltenkirchen posiadają certyfikaty ISO.

ISO 9001
ISO 14001

Wózki jezdniowe firmy Jungheinrich
spełniają europejskie wymogi
bezpieczeństwa.



**JUNGHEINRICH**