



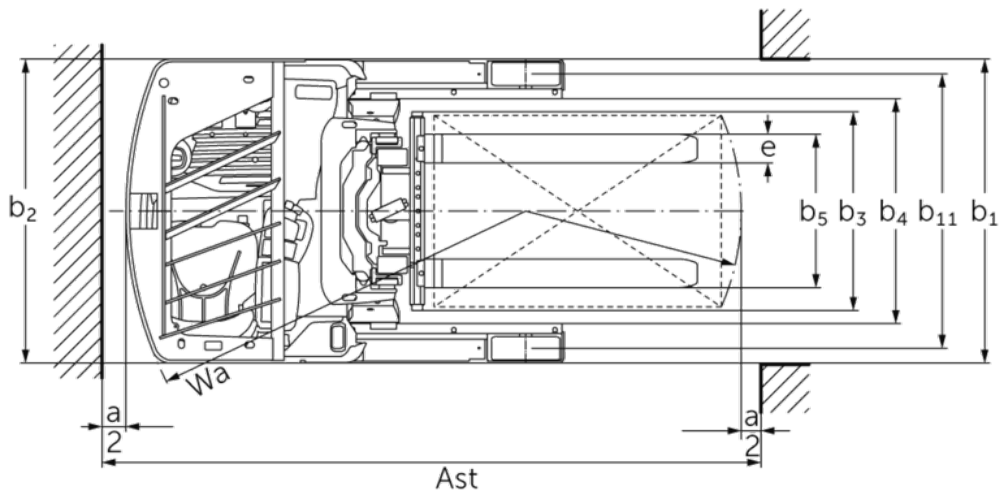
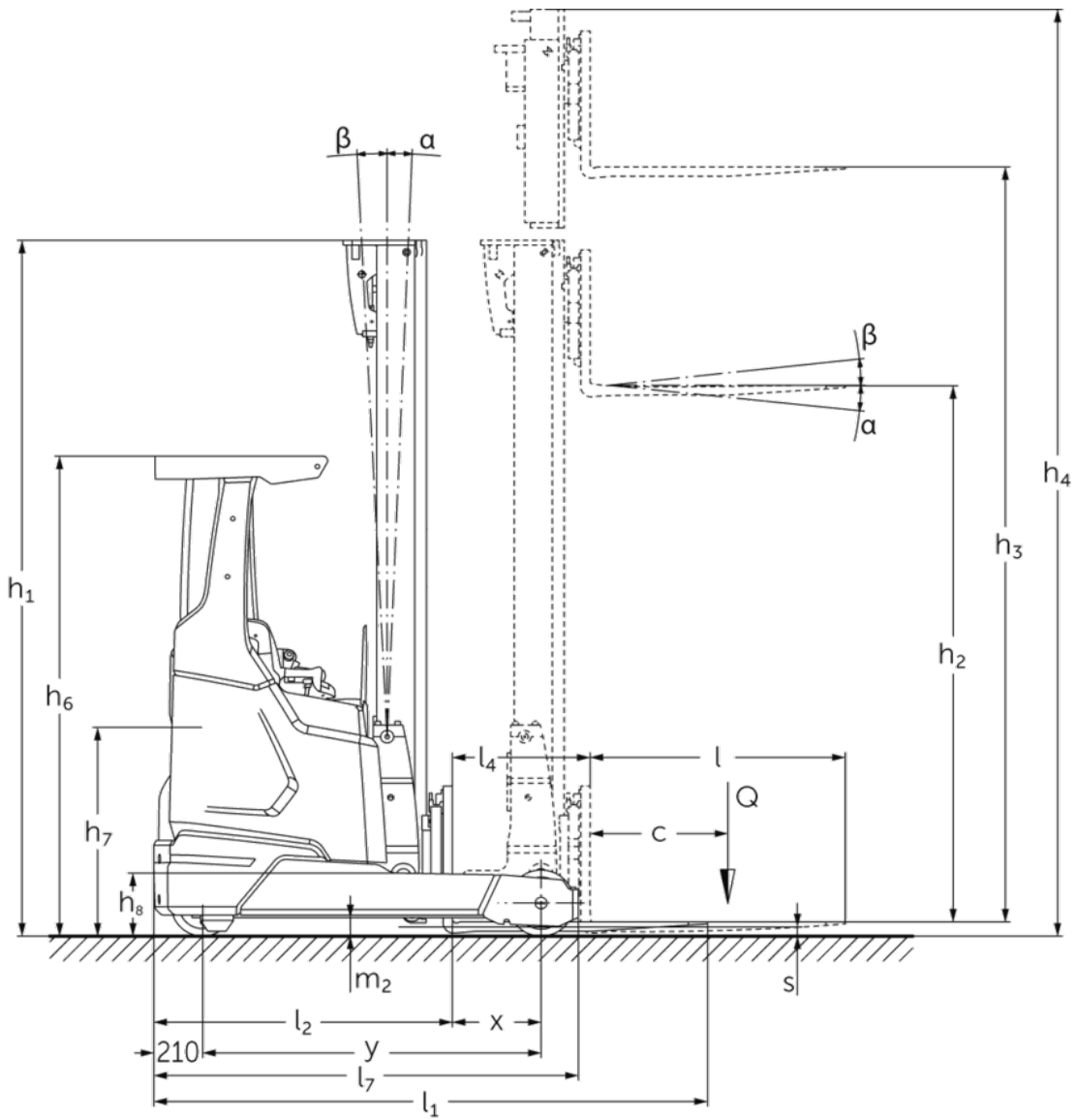
Akumulatorowy wózek wysokiego składowania

ETV 214i–216i

Wysokość podnoszenia: 4550-10700 mm / Udźwig: 1400-1600 kg



ETV 214i-216i



ETV 214i–216i

ETV 214i, ETV 216i	Wysokość podnoszenia (h3)	Wysokość masztu w stanie złożonym (h1)	Wolny skok (h2)	Wysokość masztu w stanie wysuniętym (h4)	Pochył masztu przód / tył	Pochył karetki wideł przód / tył
Pochył masztu / Potrójny maszt DZ-V / kształtowany na zimno	6500 mm	2700 mm	2046 mm	7154 mm	0,5 / 2 °	
	6800 mm	2800 mm	2146 mm	7454 mm	0,5 / 2 °	
	7100 mm	2900 mm	2246 mm	7754 mm	0,5 / 2 °	
	7310 mm	2970 mm	2316 mm	7964 mm	0,5 / 1 °	
	7400 mm	3000 mm	2346 mm	8054 mm	0,5 / 1 °	
	7700 mm	3100 mm	2446 mm	8354 mm	0,5 / 1 °	
	8000 mm	3200 mm	2546 mm	8654 mm	0,5 / 1 °	
	8300 mm	3300 mm	2646 mm	8954 mm	0,5 / 1 °	
	8420 mm	3340 mm	2686 mm	9074 mm	0,5 / 1 °	
	8720 mm	3440 mm	2786 mm	9374 mm	0,5 / 1 °	
9020 mm	3540 mm	2886 mm	9674 mm	0,5 / 1 °		
Pochył masztu / Potrójny maszt DZ / Profile walcowane na gorąco	4550 mm	2050 mm	1396 mm	5204 mm	1 / 5 °	
	5000 mm	2200 mm	1546 mm	5654 mm	1 / 5 °	
	5240 mm	2280 mm	1626 mm	5894 mm	1 / 5 °	
	5300 mm	2300 mm	1646 mm	5954 mm	1 / 5 °	
	5450 mm	2350 mm	1696 mm	6104 mm	1 / 3 °	
	5600 mm	2400 mm	1746 mm	6254 mm	1 / 3 °	
	5720 mm	2440 mm	1786 mm	6374 mm	1 / 3 °	
	5900 mm	2500 mm	1846 mm	6554 mm	1 / 3 °	
	6200 mm	2600 mm	1946 mm	6854 mm	1 / 3 °	
	6500 mm	2700 mm	2046 mm	7154 mm	0,5 / 2 °	
	6800 mm	2800 mm	2146 mm	7454 mm	0,5 / 2 °	
	7100 mm	2900 mm	2246 mm	7754 mm	0,5 / 2 °	
	7310 mm	2970 mm	2316 mm	7964 mm	0,5 / 1 °	
7400 mm	3000 mm	2346 mm	8054 mm	0,5 / 1 °		
Pochył wideł / Potrójny maszt DZ-V / kształtowany na zimno	5000 mm	2200 mm	1546 mm	5654 mm		2 / 5 °
	5300 mm	2300 mm	1646 mm	5954 mm		2 / 5 °
	5600 mm	2400 mm	1746 mm	6254 mm		2 / 5 °
	5900 mm	2500 mm	1846 mm	6554 mm		2 / 5 °
	6200 mm	2600 mm	1946 mm	6854 mm		2 / 5 °
	6500 mm	2700 mm	2046 mm	7154 mm		2 / 5 °
	6800 mm	2800 mm	2146 mm	7454 mm		2 / 5 °
	7100 mm	2900 mm	2246 mm	7754 mm		2 / 5 °
	7400 mm	3000 mm	2346 mm	8054 mm		2 / 5 °
	7700 mm	3100 mm	2446 mm	8354 mm		2 / 5 °
	8000 mm	3200 mm	2546 mm	8654 mm		2 / 5 °
8300 mm	3300 mm	2646 mm	8954 mm		2 / 5 °	

	8420 mm	3340 mm	2686 mm	9074 mm	2 / 5 °
	8720 mm	3440 mm	2786 mm	9374 mm	2 / 5 °
	9020 mm	3540 mm	2886 mm	9674 mm	2 / 5 °
	9410 mm	3670 mm	3016 mm	10064 mm	2 / 5 °
	9920 mm	3840 mm	3186 mm	10574 mm	2 / 5 °
	10250 mm	3950 mm	3296 mm	10904 mm	2 / 5 °
	10520 mm	4040 mm	3386 mm	11174 mm	2 / 5 °
	10700 mm	4100 mm	3446 mm	11354 mm	2 / 5 °

Dane techniczne według VDI

			Jungheinrich			
			ETV 214i	ETV 216i		
Właściwości	1.1	Producent (nazwa skrócona)			Jungheinrich	
	1.2	Typ			ETV 214i	ETV 216i
	1.3	Napęd			akumulatorowy	
	1.4	Obsługa wózka z pozycji operatora			bokiem do kierunku jazdy	
	1.5	Udźwig / ładunek	Q	kg	1400	1600
	1.6	Odległość środka ciężkości ładunku od czoła widet	c	mm	600	
	1.8	Odległość czoła widet od osi kół	x	mm	433	383
	1.8.1	Odległość czoła widet od osi kół, z masztem wysuniętym		mm	205	
	1.9	Rozstaw osi kół	y	mm	1410	1460
Ciężary	2.1.1	Masa własna (wraz z akumulatorem)		kg	2828	2850
	2.3	Nacisk na oś bez ładunku przód / tył		kg	1805 / 1023	1815 / 1035
	2.4	Nacisk na oś przód/tył, z ładunkiem wysuniętym		kg	494 / 3734	503 / 3947
	2.5	Nacisk na oś przód/tył, z ładunkiem wsuniętym		kg	1586 / 2642	1594 / 2856
	3.1	Ogumienie			Poliuretan (PU)	
Koła / układ jezdny	3.2	Wymiary kół, przód			Ø 270 x 114	
	3.3	Wymiary kół, tył			Ø 285 x 100	
	3.5	Liczba kół przód / tył (x = napęd)			1x / 2	
	3.7	Rozstaw kół, tył	b11	mm	1148	
Wymiary	4.1	Pochył masztu przód / tył	a/β	°	1 / 3	
	4.2	Wysokość masztu w stanie złożonym (h1)	h1	mm	2300	
	4.3	Wolny skok (h2)	h2	mm	1656	
	4.4	Wysokość podnoszenia (h3)	h3	mm	5300	
	4.5	Wysokość masztu w stanie wysuniętym (h4)	h4	mm	5944	
	4.7	Wysokość daszka ochronnego (kabina)	h6	mm	2072	
	4.8	Wysokość fotela	h7	mm	947	
	4.10	Wysokość ramion wsporczych	h8	mm	272	
	4.19	Długość całkowita	l1	mm	2287	2437
	4.20	Długość korpusu wózka	l2	mm	1187	1287
	4.21.1	Szerokość całkowita	b1	mm	1270	
	4.21.2	Szerokość całkowita	b2	mm	1270	
	4.22	Wymiary widet	s/e/l	mm	40 x 120 x 1150	
	4.23	Karetki widet ISO 2328, klasa A,B			28	
	4.24	Szerokość karetki widet	b3	mm	830	
	4.25	Zewnętrzny rozstaw widet	b5	mm	335	
	4.25.1	Zewnętrzny rozstaw widet (min./maks.)	b5	mm	335 / 730	
	4.26	Wewnętrzny rozstaw ramion kół / powierzchni ładunkowej	b4	mm	940	
	4.28	Wysuw masztu do przodu		mm	638	588
	4.32	Prześwit pomiędzy osiami kół	m2	mm	75	
	4.34.1	Szerokość korytarza roboczego (paleta 1000 x 1200 poprzecznie)	Ast	mm	2646	2731
	4.34.2	Szerokość korytarza roboczego (paleta 800x1200 wzdłuż)	Ast	mm	2685	2780
	4.35	Promień skrętu	Wa	mm	1620	1670
	4.37	Długość wózka łącznie z ramionami kół	L7	mm	1780	1830

Osiągi	5.1	Prędkość jazdy z ładunkiem / bez ładunku	km/h	11 / 11		
	5.2	Prędkość podnoszenia z ładunkiem / bez ładunku	m/s	0,4 / 0,68	0,38 / 0,68	
	5.3	Prędkość opuszczania z ładunkiem / bez ładunku	m/s	0,55 / 0,52		
	5.4	Prędkość przesuwu z ładunkiem / bez ładunku	m/s	0,2 / 0,2		
	5.7	Zdolność pokonywania wzniesień z ładunkiem / bez ładunku	%	7 / 10		
	5.8	Maks. zdolność pokonywania wzniesień z ładunkiem / bez ładunku	%	10 / 15		
	5.9	Przyspieszenie z ładunkiem / bez ładunku	s	5,2 / 4,8		
	5.10	Hamulec roboczy		elektryczny		
	Silniki	6.1	Silnik jazdy, S2 60 min	kW	7,5	
		6.2	Silnik podnoszenia, S3	kW	10,5	
6.3		Akumulator wg DIN 43531 / 35 / 36		Jungheinrich Li-Ion		
6.4		Pojemność akumulatora (znamionowa)	V / Ah	51,2 / 230		
6.5		Masa akumulatora	kg	106	190	
6.6.1		Zużycie energii wg cyklu EN16796	kWh/h	2,9		
6.6.2		Równoważnik CO2 zgodnie z normą EN ISO 23308	kg/h0	1,6		
6.7		Zdolność przetadunkowa	t/h	49	57	
6.8		Wydajność przetadunkowa według VDI 2198	t/kWh	18,8	21,1	
6.8.1		Zużycie energii przy maks. zdolności przetadunkowej	kWh/h	2,6	2,7	
Inne		8.1	Rodzaj sterowania jazdą		AC	
	10.1	Ciśnienie robocze dla osprzętu	bar	150		
	10.2	Ilość oleju dla osprzętu	l/min	20		
	10.7	Poziom ciśnienia akustycznego wg EN12053	dB (A)	67	65	

- Niniejsza karta katalogowa zgodnie z wytycznymi VDI 2198 zawiera jedynie parametry wózka standardowego. W przypadku zastosowania innego ogumienia, innych masztów, osprzętu itp. parametry te mogą ulec zmianie.

Jungheinrich Polska Sp. z o.o.

ul. Świerkowa 3, Bronisze k. Warszawy

05-850 Ożarów Mazowiecki

PL1130082801

telefon +48 22 332 88 00

fax +48 22 332 88 01

infolinia 0801 300 801

info@jungheinrich.pl

www.jungheinrich.pl

Niemieckie zakłady produkcyjne w
Norderstedt, Moosburgu i Landsbergu oraz
nasze Centrum Części Zamiennych w
Keltenkirchen posiadają certyfikaty ISO.

ISO 9001
ISO 14001

Wózki jezdniowe firmy Jungheinrich
spełniają europejskie wymogi
bezpieczeństwa.



**JUNGHEINRICH**