



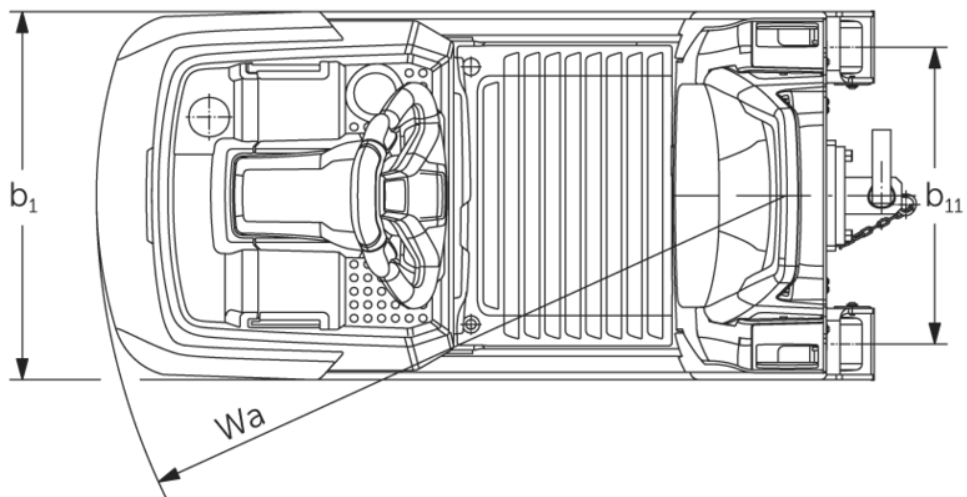
Ciągnik akumulatorowy

EZS 130

Masa całkowita przyczepy: 3000 kg



EZS 130





Dane techniczne według VDI

Właściwości	1.1	Producent (nazwa skrócona)		Jungheinrich
	1.2	Typ		EZS 130
	1.3	Napęd		akumulatorowy
	1.4	Obsługa wózka z pozycji operatora		operator stojący
	1.5.3	Masa całkowita przyczepy	Q kg	3000
	1.7	Znamionowa siła ciągu	N	600
	1.9	Rozstaw osi kół	y mm	930
Ciężary	2.1.1	Masa własna (wraz z akumulatorem)	kg	525
	2.3	Nacisk na oś bez ładunku przód / tył	kg	320 / 205
Koła / układ jezdny	3.1	Ogumienie		Poliuretan / superelastyczne
	3.2	Wymiary kół, przód		ø230 x 78
	3.3	Wymiary kół, tył		ø250 x 80
	3.5	Liczba kół przód / tył (x = napęd)		1 x / 2
	3.7	Rozstaw kół, tył	b11 mm	485
Wymiary	4.8	Wysokość fotela	h7 mm	122
	4.9	Min./maks. wysokość dyszla w pozycji podczas jazdy	h14 mm	1320
	4.12	Wysokość zaczepu	h10 mm	158
	4.19	Długość całkowita	l1 mm	1315
	4.21.1	Szerokość całkowita	b1 mm	600
	4.32	Prześwit pomiędzy osiami kół	m2 mm	50
	4.35	Promień skrętu	Wa mm	1126
Osiaży	5.1	Prędkość jazdy z ładunkiem / bez ładunku	km/h	9 / 10,5
	5.1.1	Prędkość jazdy do tyłu z/bez ładunku	km/h	6 / 6
	5.5	Siła ciągu z ładunkiem / bez ładunku	N	600 / 600
	5.6	Maks. siła ciągu z ładunkiem / bez ładunku	N	2000 / 2000
	5.10	Hamulec roboczy		elektromagnetyczny / rekuperacyjny
Silniki	6.1	Silnik jazdy, S2 60 min	kW	2,8
	6.4	Pojemność akumulatora (znamionowa)	V / Ah	24 / 200
	6.5	Masa akumulatora	kg	185
	6.6.1	Zużycie energii wg cyklu EN16796	kWh/h	0,75
	6.6.2	Równoważnik CO2 zgodnie z normą EN ISO 23308	kg/h0	0,4

Inne	8.1	Rodzaj sterowania jazdą		AC speedCONTROL
	10.5	Układ kierowniczy		elektryczny
	10.7	Poziom ciśnienia akustycznego wg EN12053	dB (A)	57
- Niniejsza karta katalogowa zgodnie z wytycznymi VDI 2198 zawiera jedynie parametry wózka standardowego. W przypadku zastosowania innego ogumienia, innych masztów, osprzętu itp. parametry te mogą ulec zmianie.				

- Nr VDI 4.9: wysokość dotyczy wersji z jetPILOT
- Nr VDI 4.12: wartość dla wysokości zaczepu dotyczy pojedynczego zaczepu
- Nr VDI 4.19: wskazanie długości całkowitej obejmuje pojedynczy zaczep

Jungheinrich Polska Sp. z o.o.

ul. Świerkowa 3, Bronisze k. Warszawy

05-850 Ożarów Mazowiecki

PL1130082801

telefon +48 22 332 88 00

fax +48 22 332 88 01

infolinia 0801 300 801

info@jungheinrich.pl

www.jungheinrich.pl

Niemieckie zakłady produkcyjne w
Norderstedt, Moosburgu i Landsbergu oraz
nasze Centrum Części Zamiennych w
Keltenkirchen posiadają certyfikaty ISO.

ISO 9001
ISO 14001

Wózki jezdniowe firmy Jungheinrich
spełniają europejskie wymogi
bezpieczeństwa.



**JUNGHEINRICH**