



## Robot mobilny do zautomatyzowanej pracy w wąskich korytarzach roboczych

**EKX 5a**

Wysokość podnoszenia: 11000-13000 mm / Udźwig: 1400-1600 kg

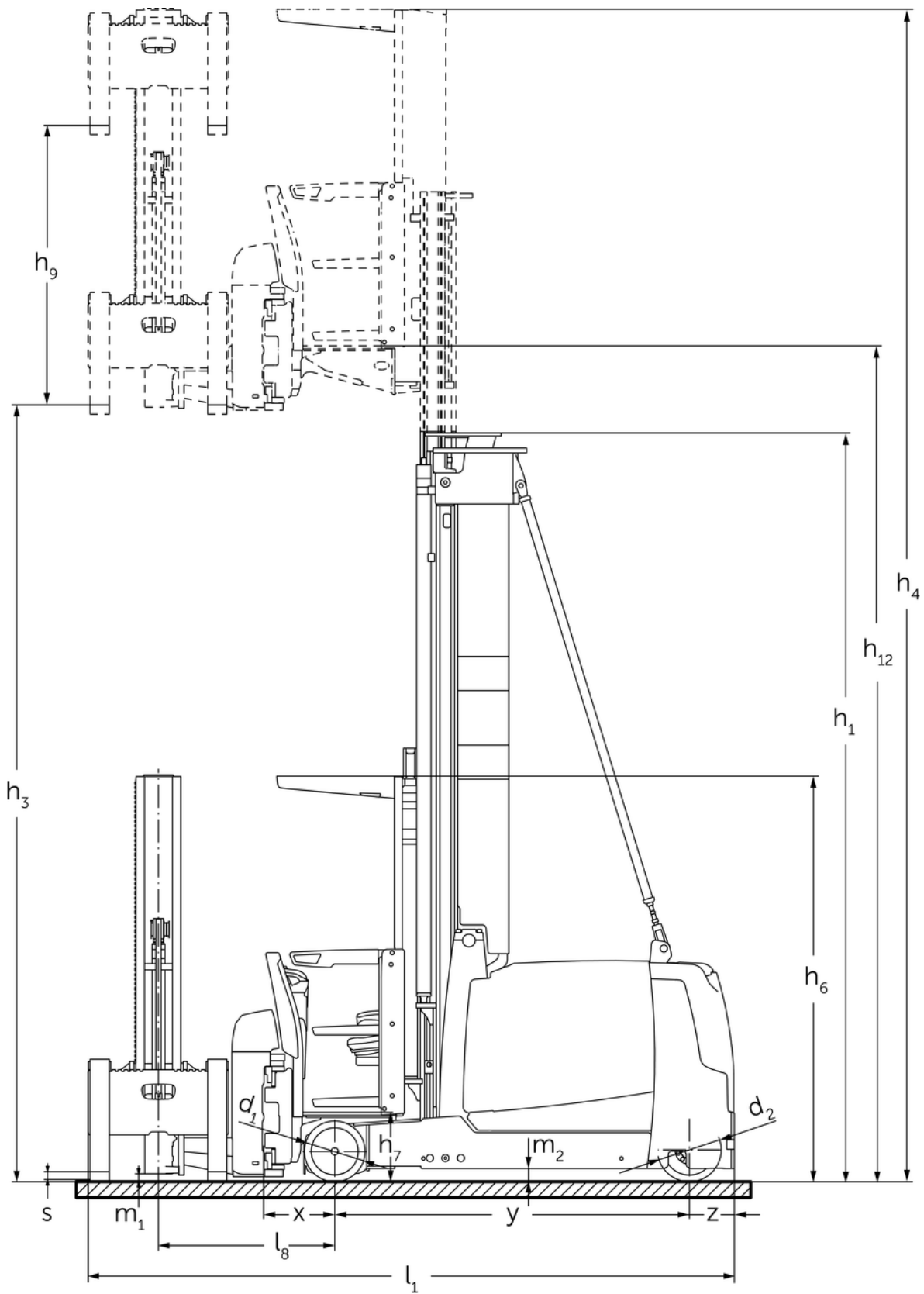
**JUNGHEINRICH**

# EKX 5a





EKX BR 5 07 2015





## EKX 5a

EKX 514a, EKX 516ka, EKX 516a	Wysokość podnoszenia (h3)	Wysokość masztu w stanie złożonym (h1)	Wolny skok (h2)	Wysokość masztu w stanie wysuniętym (h4)
Podwójny maszt ZT	3000 mm	2705 mm		5550 mm
	3500 mm	2955 mm		6050 mm
	4000 mm	3205 mm		6550 mm
	4500 mm	3455 mm		7050 mm
	5000 mm	3705 mm		7550 mm
	5500 mm	3955 mm		8050 mm
	6000 mm	4205 mm		8550 mm
	6500 mm	4555 mm		9050 mm
	7000 mm	4805 mm		9550 mm
	7500 mm	5055 mm		10050 mm
	8000 mm	5305 mm		10550 mm
	8500 mm	5655 mm		11050 mm
	9000 mm	5905 mm		11550 mm
	9500 mm	6155 mm		12050 mm
Potrójny maszt DZ	4000 mm	2550 mm		6550 mm
	4500 mm	2710 mm	160 mm	7050 mm
	5000 mm	2895 mm	345 mm	7550 mm
	5500 mm	3095 mm	545 mm	8050 mm
	6000 mm	3295 mm	745 mm	8550 mm
	6500 mm	3495 mm	945 mm	9050 mm
	7000 mm	3695 mm	1145 mm	9550 mm
	7500 mm	3895 mm	1345 mm	10050 mm
	8000 mm	4095 mm	1545 mm	10550 mm
	8500 mm	4295 mm	1745 mm	11050 mm
	9000 mm	4495 mm	1945 mm	11550 mm
	9500 mm	4695 mm	2145 mm	12050 mm
EKX 516a	Wysokość podnoszenia (h3)	Wysokość masztu w stanie złożonym (h1)	Wolny skok (h2)	Wysokość masztu w stanie wysuniętym (h4)
Potrójny maszt DZ	11000 mm	5215 mm	2665 mm	13550 mm
	11500 mm	5395 mm	2845 mm	14050 mm
	12000 mm	5565 mm	3015 mm	14550 mm
	12500 mm	5750 mm	3200 mm	15050 mm
	13000 mm	5950 mm	3400 mm	15550 mm
	13500 mm	6250 mm	3700 mm	16050 mm
	14000 mm	6550 mm	4000 mm	16550 mm
	14500 mm	6850 mm	4300 mm	17050 mm
EKX 516ka, EKX 516a	Wysokość podnoszenia (h3)	Wysokość masztu w stanie złożonym (h1)	Wolny skok (h2)	Wysokość masztu w stanie

				wysunięty (h4)
Podwójny maszt ZT	10000 mm	6405 mm		12550 mm
	10500 mm	6655 mm		13050 mm
Potrójny maszt DZ	10000 mm	4875 mm	2325 mm	12550 mm
	10500 mm	5045 mm	2495 mm	13050 mm

## Dane techniczne według VDI

Właściwości	1.1	Producent (nazwa skrócona)		Jungheinrich		
	1.2	Typ		EKX 514a	EKX 516ka	EKX 516a
	1.3	Napęd		akumulatorowy		
	1.4	Obsługa wózka z pozycji operatora		automatycznie		
	1.5	Udźwig / ładunek	Q kg	1400	1600	
	1.6	Odległość środka ciężkości ładunku od czoła widet	c mm	600		
	1.8	Odległość czoła widet od osi kół	x mm	445		
	1.9	Rozstaw osi kół	y mm	1840	1950	2220
	Ciężary	2.1.1	Masa własna (wraz z akumulatorem)	kg	6350	6750
2.2		Nacisk na oś z ładunkiem przód / tył	kg	5720 / 1880	6190 / 2060	6590 / 2810
2.3		Nacisk na oś bez ładunku przód / tył	kg	3850 / 2500	3980 / 2770	4480 / 3420
Kola / układ jezdny	3.1	Ogumienie		Besthane		
	3.2	Wymiary kół, przód		Ø 380 x 192		
	3.3	Wymiary kół, tył		Ø 400 x 160		
	3.5	Liczba kół przód / tył (x = napęd)		2 / 1x		
	3.6	Rozstaw kół, przód	b10 mm	1258		
	Wymiary	4.2	Wysokość masztu w stanie złożonym (h1)	h1 mm	2955	
4.4		Wysokość podnoszenia (h3)	h3 mm	3500		
4.5		Wysokość masztu w stanie wysuniętym (h4)	h4 mm	6050		
4.8		Wysokość fotela	h7 mm	430		
4.19		Długość całkowita	l1 mm	3665	3775	4045
4.20		Długość korpusu wózka	l2 mm	3379	3489	3759
4.21.1		Szerokość całkowita	b1 mm	1210		
4.21.2		Szerokość całkowita	b2 mm	1450		
4.22		Wymiary widet	s/e/ l mm	50 x 120 x 1200		
4.25		Zewnętrzny rozstaw widet	b5 mm	560		
4.31		Prześwit pod masztem z ładunkiem	m1 mm	80		
4.32		Prześwit pomiędzy osiami kół	m2 mm	80		
Osiągi	5.1	Prędkość jazdy z ładunkiem / bez ładunku	km/h	10,5 / 10,5	12 / 12	
	5.10	Hamulec roboczy		przeciwprądowy		
	5.11	Hamulec postojowy		elektryczny		

Silniki	6.1	Silnik jazdy, S2 60 min	kW	9		
	6.2	Silnik podnoszenia, S3	kW	25		
	6.3	Akumulator wg DIN 43531 / 35 / 36		3 PzS 465	4 PzS 620	6 PzS 930
	6.4	Pojemność akumulatora (znamionowa)	V / Ah	80 / 465	80 / 620	80 / 930
	6.5	Masa akumulatora	kg	1238	1558	2178
	6.6	Zużycie energii wg cyklu VDI	kWh/h	0		
	6.6.1	Zużycie energii wg cyklu EN16796	kWh/h	4,94		
	6.6.2	Równoważnik CO2 zgodnie z normą EN ISO 23308	kg/h0	2,6		
Inne	8.1	Rodzaj sterowania jazdą		silnik reluktancyjny synchroniczny		
	10.5	Układ kierowniczy		elektryczny		
	10.7	Poziom ciśnienia akustycznego wg EN12053	dB (A)	64		

- Niniejsza karta katalogowa zgodnie z wytycznymi VDI 2198 zawiera jedynie parametry wózka standardowego. W przypadku zastosowania innego ogumienia, innych masztów, osprzętu itp. parametry te mogą ulec zmianie.

Jungheinrich Polska Sp. z o.o.

ul. Świerkowa 3, Bronisze k. Warszawy

05-850 Ożarów Mazowiecki

PL1130082801

telefon +48 22 332 88 00

fax +48 22 332 88 01

infolinia 0801 300 801

info@jungheinrich.pl

www.jungheinrich.pl

Niemieckie zakłady produkcyjne w  
Norderstedt, Moosburgu i Landsbergu oraz  
nasze Centrum Części Zamiennych w  
Keltenkirchen posiadają certyfikaty ISO.

ISO 9001  
ISO 14001

Wózki jezdniowe firmy Jungheinrich  
spełniają europejskie wymogi  
bezpieczeństwa.



**JUNGHEINRICH**