



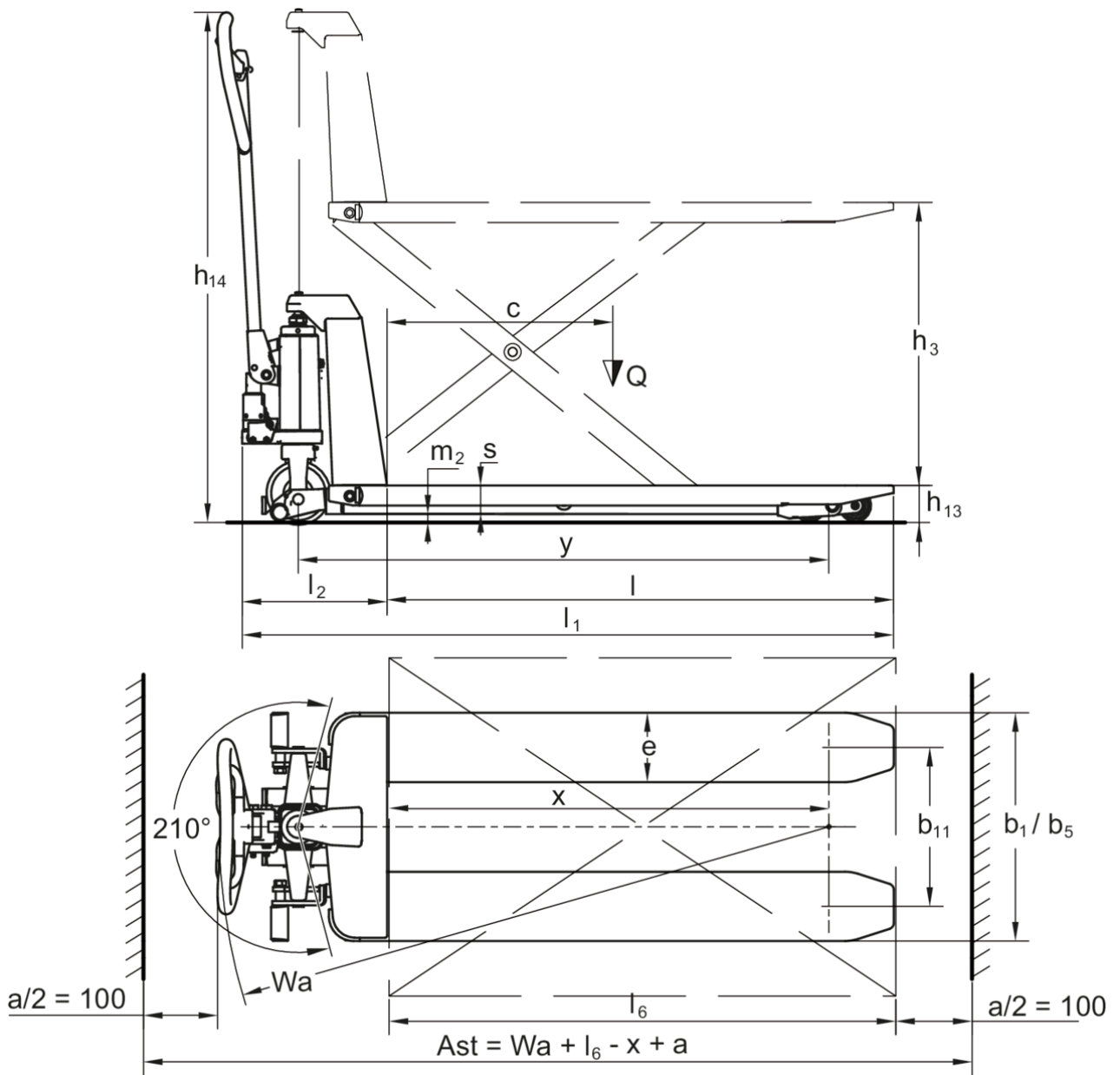
## Porta-paletes manual

**AMX I15-I15 ep**

Elevação: 710 mm / Capacidade de carga: 1500 kg

**JUNGHEINRICH**

# AMX I15-I15 ep





## Tabela VDI

			Outros (OEM)			
			AMX I15e	AMX I15ep	AMX I15	AMX I15p
Características	1.1	Fabricante (nome curto)				
	1.2	Designação do modelo pelo fabricante				
	1.3	Tração			Manual	
	1.4	Modo de operação			Manual	
	1.5	Capacidade de carga/carga	Q kg		1500	
	1.6	Distância do centro de gravidade da carga	c mm		600	
	1.9	Distância entre eixos	y mm		1255	
Pesos	2.1	Peso próprio do equipamento	kg	132		125
	2.2	Peso por eixo com carga à frente/atrás	kg	753 / 357	753 / 387	720 / 358   750 / 358
	2.3	Peso por eixo sem carga à frente/atrás	kg	40 / 100		38 / 70
Rodas/chassis	3.1	Pneus		N-BN   V-BV   N-BN   V-BV   N-BN   V-BV   N-BN   V-BV		
	3.2	Dimensão do pneu, dianteiro				Ø 150x45
	3.3	Dimensão do pneu, traseiro				Ø 75x68
	3.5	Rodas, número à frente/atrás (x = não motrizes)				2/4
	3.6	Distância entre centro do rasto dos pneus, à frente	b10 mm			145
	3.7	Distância entre centro do rasto dos pneus, atrás	b11 mm			440
	Dimensões básicas	4.4	Elevação (h3)	h3 mm		
4.9		Altura do manípulo do timão em posição de marcha mín./ máx.	h14 mm		1270	1230
4.15		Altura dos garfos, em baixo	h13 mm			85
4.19		Comprimento total	l1 mm		1645	1580
4.20		Comprimento, incluindo parte posterior do garfo	l2 mm		445	340
4.21.1		Largura total	b1 mm			540
4.22		Dimensões do garfo	s/ e/l mm			50 x 163 x 1200
4.25		Distância fora-a-fora do garfo	b5 mm			540
4.32		Altura acima do solo no centro da distância entre eixos	m2 mm			19
4.34.1		Largura de trabalho (paleta 1000 × 1200 transversalmente)	Ast mm		1690	1630
4.34.2		Largura de trabalho (paleta 800x1200 longitudinal)	Ast mm		1890	1830
4.35	Raio de viragem	Wa mm		1540	1480	
Performance	5.3	Velocidade de descida com/sem carga	m/s	0,07 / 0,05		0,15 / 0,09

Motor elétrico/sistema eletrônico	6.4	Voltagem da bateria/ capacidade nominal	V / Ah	12 / 65	-
	6.5	Peso da bateria	kg	21	-
- Esta ficha técnica está em conformidade com as regras VDI 2198 e somente menciona valores técnicos para equipamento standard. Pneus fora do standard, mastros diferentes, equipamentos adicionais etc. podem produzir outros valores.					

- N.º VDI 1.5: a partir de uma altura de elevação de 470 mm, a capacidade de carga é reduzida para 1000 kg.

**Jungheinrich Portugal**

Equipamentos de Transporte, Lda.

Delegação Sul - Tel. Geral 219 156 060

Delegação Norte - Tel. Geral 252 249 010

Serviço Aluguer

Nacional 21 915 6070

Serviço Pós-Venda

Nacional 21 915 6060

linha.directa@jungheinrich.pt

www.jungheinrich.pt

As fábricas de produção alemãs em  
Norderstedt, Moosburg e Landsberg são  
certificadas, bem como o nosso Centro de  
Peças em Kaltenkirchen. ISO 9001  
ISO 14001

Os equipamentos da Jungheinrich para  
movimentação da carga estão em  
conformidade com os requisitos de  
segurança europeus.



**JUNGHEINRICH**