



Stacker elétrico com elevação dos braços das rodas

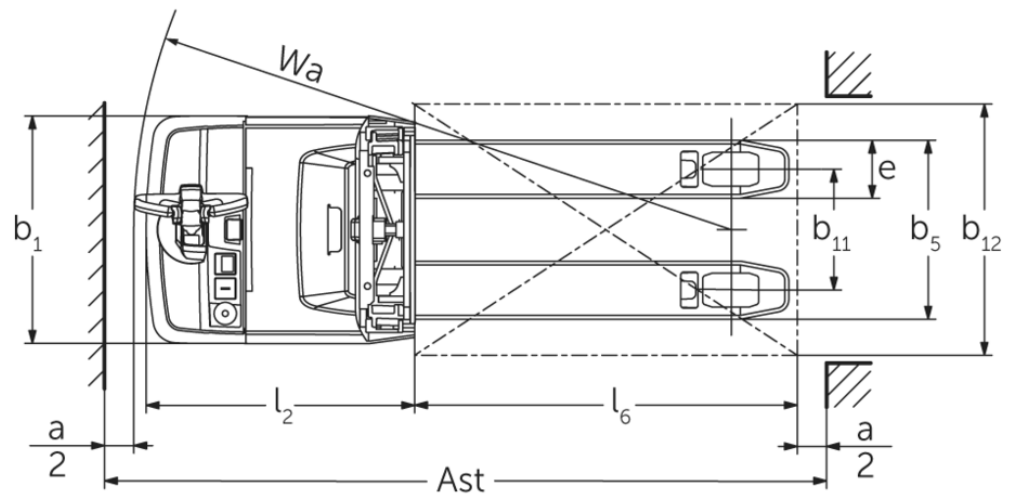
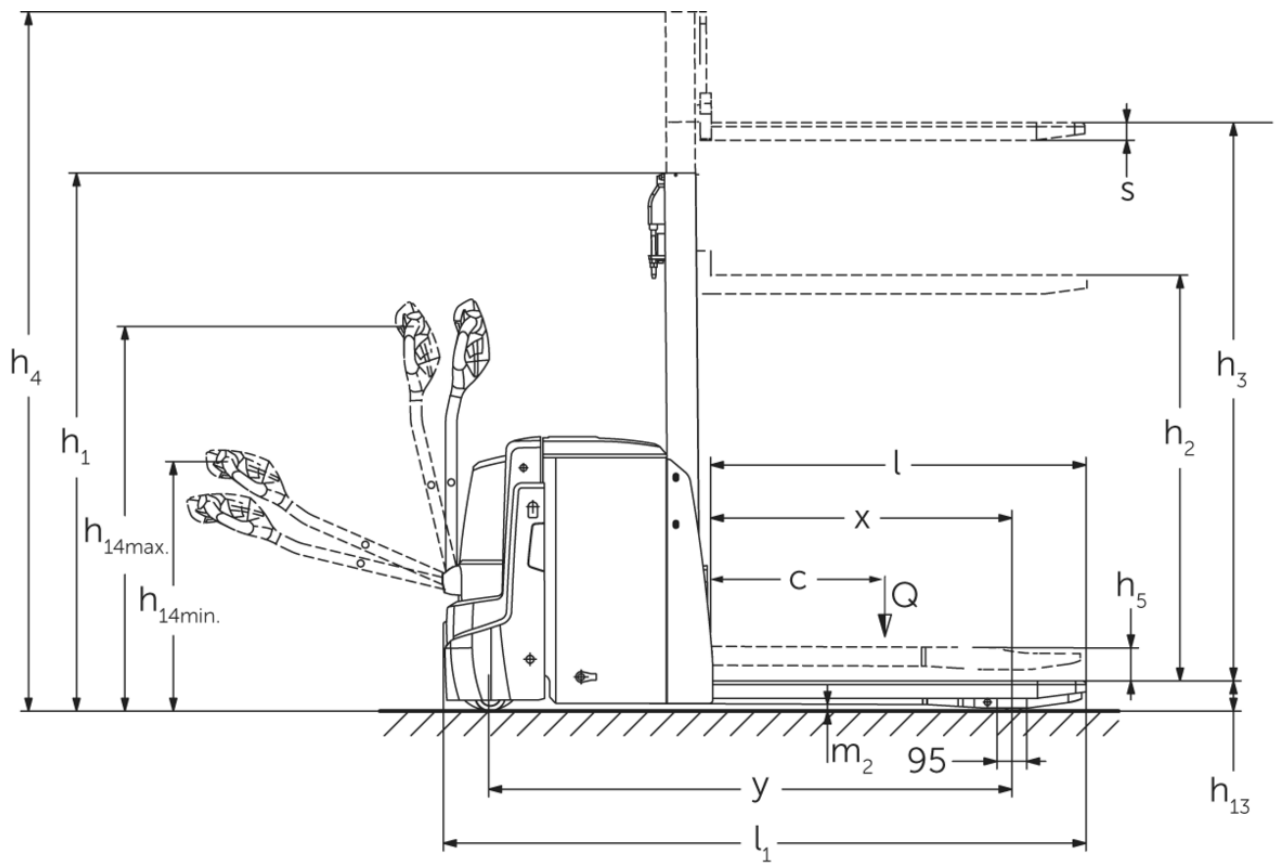
EJD 120/222

Elevação: 1500-2905 mm / Capacidade de carga: 2000-2200 kg

LI-ION
technology

JUNGHEINRICH

EJD 120/222



EJD 120/222

EJD 120, EJD 222		Elevação (h3)	Altura com mastro de elevação recolhido (h1)	Elevação livre (h2)	Altura com mastro de elevação estendido (h4)
Mastro de elevação duplo ZT	1660 mm	1306 mm	100 mm	2115 mm	
	2010 mm	1481 mm	100 mm	2465 mm	
	2100 mm	1526 mm	100 mm	2555 mm	
Mastro de elevação simples E	1500 mm	1921 mm	1468 mm	1953 mm	
	1660 mm	2081 mm	1628 mm	2113 mm	
	2100 mm	2521 mm	2068 mm	2553 mm	
EJD 222		Elevação (h3)	Altura com mastro de elevação recolhido (h1)	Elevação livre (h2)	Altura com mastro de elevação estendido (h4)
Mastro de elevação duplo ZT	2560 mm	1756 mm	100 mm	3015 mm	
	2900 mm	1926 mm	100 mm	3355 mm	
Mastro de elevação triplo DT	2050 mm	1213 mm	100 mm	2513 mm	
	2350 mm	1313 mm	100 mm	2813 mm	
	2500 mm	1363 mm	100 mm	2963 mm	
	2905 mm	1498 mm	100 mm	3368 mm	

Tabela VDI

				Jungheinrich	
				EJD 120	EJD 222
Características	1.1	Fabricante (nome curto)			
	1.2	Designação do modelo pelo fabricante			
	1.3	Tração		Elétrico	
	1.4	Modo de operação		Pedestre	
	1.5	Capacidade de carga/carga	Q kg	2000	2200
	1.5.1	Capacidade de carga nominal / carga no mastro elevado	Q kg	1000	
	1.5.2	Capacidade de carga nominal / carga no braço da roda elevado	Q kg	2000	2200
	1.6	Distância do centro de gravidade da carga	c mm	600	
	1.8	Distância entre o eixo da roda e a face do garfo	x mm	940	953
1.9	Distância entre eixos	y mm	1495	1664	
Pesos	2.1	Peso próprio do equipamento	kg	662	725
	2.1.1	Peso do equipamento (incluindo bateria)	kg	812	935
	2.2	Peso por eixo com carga à frente/atrás	kg	1081 / 1738	1116 / 2024
	2.3	Peso por eixo sem carga à frente/atrás	kg	585 / 227	664 / 271
Rodas/chassis	3.1	Pneus		Poliuretano (PU)	
	3.2	Dimensão do pneu, dianteiro		Ø 230 x 65	
	3.3	Dimensão do pneu, traseiro		Ø 85 x 95 / Ø 85 x 75	
	3.4	Rodas adicionais		Ø 100 x 40	
	3.5	Rodas, número à frente/atrás (x = não motrizes)		1x +2/2 oder 4	
	3.6	Distância entre centro do rasto dos pneus, à frente	b10 mm	520	522
	3.7	Distância entre centro do rasto dos pneus, atrás	b11 mm	350	385
Dimensões básicas	4.2	Altura com mastro de elevação recolhido (h1)	h1 mm	1265	1306
	4.3	Elevação livre (h2)	h2 mm	90	100
	4.4	Elevação (h3)	h3 mm	1660	
	4.5	Altura com mastro de elevação estendido (h4)	h4 mm	2116	2115
	4.6	Elevação inicial	h5 mm	120	
	4.9	Altura do manípulo do timão em posição de marcha mín./máx.	h14 mm	820 / 1237	750 / 1237
	4.15	Altura dos garfos, em baixo	h13 mm	93	90
	4.19	Comprimento total	l1 mm	1847	2046
	4.20	Comprimento, incluindo parte posterior do garfo	l2 mm	684	783
	4.21.1	Largura total	b1 mm	726	
	4.22	Dimensões do garfo	s/e/ l mm	56 x 185 x 1190	
	4.25	Distância fora-a-fora do garfo	b5 mm	535	570
	4.32	Altura acima do solo no centro da distância entre eixos	m2 mm	23	20
	4.34.1	Largura de trabalho (paleta 1000 x 1200 transversalmente)	Ast mm	2469	2578
4.34.2	Largura de trabalho (paleta 800x1200 longitudinal)	Ast mm	2343	2447	
4.35	Raio de viragem	Wa mm	1666	1776	
Performance	5.1	Velocidade de marcha com/sem carga	km/h	6 / 6	
	5.2	Velocidade de elevação com/sem carga	m/s	0,14 / 0,25	
	5.3	Velocidade de descida com/sem carga	m/s	0,31 / 0,25	
	5.8	Capacidade máx. de passagem em rampa com/sem carga	%	8 / 15	10 / 15
	5.10	Travão de serviço		regenerativo	

Motor elétrico/sistema eletrônico	6.1	Motor de tração, potência S2 60 min	kW	1,1	1,7
	6.2	Motor de elevação, potência a S3	kW	2,2	
	6.3	Bateria segundo DIN 43531/35/36		DIN 43535 B	
	6.4	Voltagem da bateria/ capacidade nominal	V / Ah	24 / 150	24 / 250
	6.5	Peso da bateria	kg	150	210
	6.6	Consumo energético de acordo c/ ciclo VDI	kWh/h	0	
	6.6.1	Consumo de energia de acordo com ciclo EN	kWh/h	0,54	0,61
	6.6.2	Equivalente de CO2 de acordo com a norma EN ISO 23308	kg/h0	0,3	
	6.7	Capacidade de despacho	t/h	41	37
	6.8	Eficiência de rotatividade de acordo com VDI 2198 (PLUS)	t/kWh	49	39
6.8.1	Consumo de energia com capacidade máx. de despacho	kWh/h	0,84	-	
Outros	8.1	Tipo de controle de direção		AC	
	10.7	Nível de pressão acústica em conformidade com a norma EN12053	dB (A)	67	

- Esta ficha técnica está em conformidade com as regras VDI 2198 e somente menciona valores técnicos para equipamento standard. Pneus fora do standard, mastros diferentes, equipamentos adicionais etc. podem produzir outros valores.

EJD 120:

Os valores na tabela aplicam-se para compartimento da bateria S com extração vertical da bateria, mastro ZT1660, elevação do braço de apoio elevada.

- N.º VDI 1.5: capacidade de carga nominal na operação em dois níveis: elevação do braço de apoio: 1,0 t/elevação do mastro: 1,0 t.
- N.º VDI 1.8: com os braços de apoio descidos: x + 56 mm.
- N.º VDI 1.9: Com os braços de apoio descidos: y + 56 mm; com compartimento da bateria M com extração vertical da bateria: y + 74 mm, M iões de lítio: y + 142 mm.
- N.º VDI 4.19: Com compartimento da bateria M com extração vertical da bateria: l1+74 mm, M de iões de lítio: l1 + 142 mm.
- N.º VDI 4.20: Com compartimento da bateria M com extração vertical da bateria: l2+74 mm, M de iões de lítio: l2 + 142 mm.
- N.º VDI 4.34.1: Com os braços de apoio descidos: largura do corredor de trabalho + 54 mm; com compartimento da bateria M com extração vertical da bateria: largura do corredor de trabalho + 74 mm, M de iões de lítio: largura do corredor de trabalho + 142 mm.
- N.º VDI 4.34.2: Com os braços de apoio descidos: largura do corredor de trabalho + 29 mm; com compartimento da bateria M com extração vertical da bateria: largura do corredor de trabalho + 74 mm, M de iões de lítio: largura do corredor de trabalho + 142 mm.
- N.º VDI 4.35: Com os braços de apoio descidos: Wa + 56 mm; com compartimento da bateria M com extração vertical da bateria: Wa + 74 mm, de iões de lítio: Wa + 142 mm.
- N.º VDI 5.2: velocidade de elevação com/sem carga para elevação do braço de apoio: 0,05/0,05 km/h.
- N.º VDI 5.3: velocidade de descida com/sem carga para elevação do braço de apoio: 0,03/0,05 km/h.
- N.º VDI 6.2: valor característico para S3 = 5 % de tempo de funcionamento efetivo.

EJD 222:

os valores na tabela aplicam-se para compartimento da bateria M com extração lateral da bateria, mastro ZT1660, elevação do braço de apoio elevada.

- N.º VDI 1.5: capacidade de carga nominal na operação em dois níveis: elevação do braço de apoio: 1,0 t/elevação do mastro: 1,0 t.
- N.º VDI 1.8: com os braços de apoio descidos: x + 56 mm.
- N.º VDI 1.9: com os braços de apoio descidos: y + 56 mm; com compartimento da bateria M com extração vertical da bateria: y + 72 mm; com compartimento da bateria L com extração vertical da bateria: y + 117 mm.
- N.º VDI 4.19: com compartimento da bateria M com extração vertical da bateria: l1 + 72 mm; com compartimento da bateria L com extração vertical da bateria: l1 + 117 mm.
- N.º VDI 4.20: com compartimento da bateria M com extração vertical da bateria: l2 + 72 mm; com compartimento da bateria L com extração vertical da bateria: l2 + 117 mm.
- N.º VDI 4.34.1: Com os braços de apoio descidos: largura do corredor de trabalho + 54 mm; com compartimento da bateria M com extração vertical da bateria: largura do corredor de trabalho + 72 mm; com compartimento da bateria L com extração vertical da bateria: largura do corredor de trabalho + 117 mm.
- N.º VDI 4.34.2: Com os braços de apoio descidos: largura do corredor de trabalho + 29 mm; com compartimento da bateria M com extração vertical da bateria: largura do corredor de trabalho + 72 mm; com compartimento da bateria L com extração vertical da

bateria: largura do corredor de trabalho + 117 mm.

- N.º VDI 4.35: Com os braços de apoio descidos: $W_a + 56$ mm; com compartimento da bateria M com extração vertical da bateria: $W_a + 72$ mm; com compartimento da bateria L com extração vertical da bateria: $W_a + 117$ mm.
- N.º VDI 5.2: velocidade de elevação com/sem carga para elevação do braço de apoio: 0,05/0,05 km/h
- N.º VDI 5.3: velocidade de descida com/sem carga para elevação do braço de apoio: 0,025/0,05 km/h
- N.º VDI 6.2: valor característico para S3 = 5 % de tempo de funcionamento efetivo.

Jungheinrich Portugal

Equipamentos de Transporte, Lda.

Delegação Sul - Tel. Geral 219 156 060

Delegação Norte - Tel. Geral 252 249 010

Serviço Aluguer

Nacional 21 915 6070

Serviço Pós-Venda

Nacional 21 915 6060

linha.directa@jungheinrich.pt

www.jungheinrich.pt

As fábricas de produção alemãs em
Norderstedt, Moosburg e Landsberg são
certificadas, bem como o nosso Centro de
Peças em Kaltenkirchen. ISO 9001
ISO 14001

Os equipamentos da Jungheinrich para
movimentação da carga estão em
conformidade com os requisitos de
segurança europeus.



JUNGHEINRICH