



Order picker horizontal

ECE 310

Elevação: 750 mm / Capacidade de carga: 1000 kg

LI-ION
technology

ECE 310



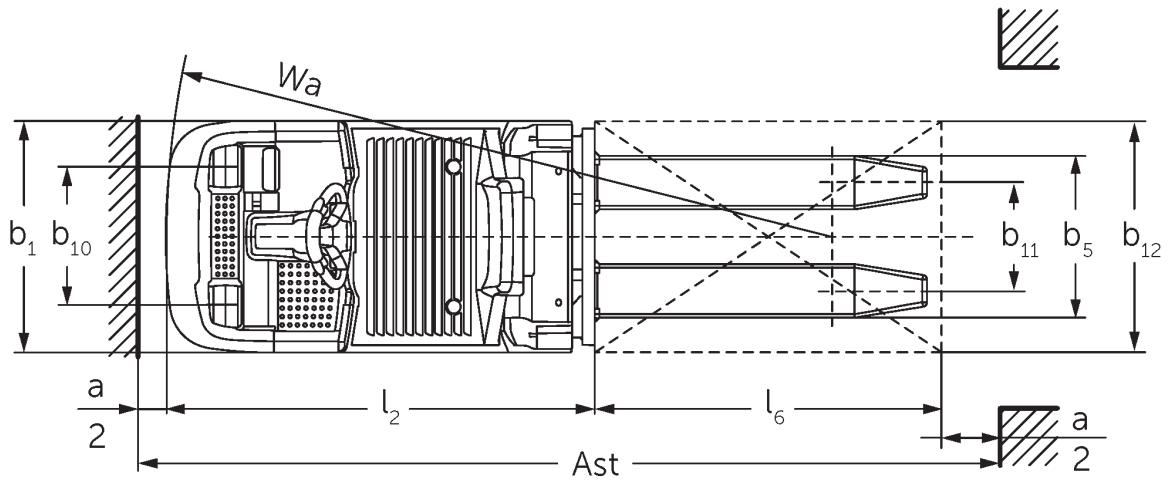
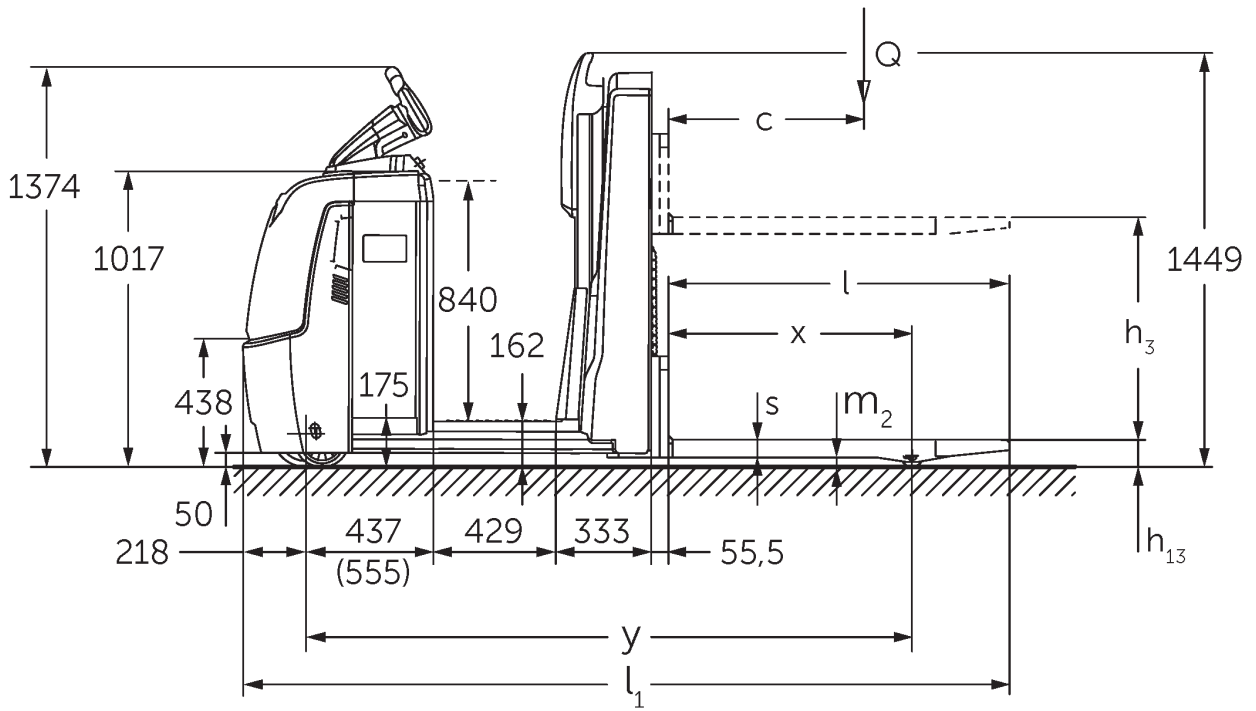


Tabela VDI

Características	1.1	Fabricante (nome curto)		Jungheinrich	
	1.2	Designação do modelo pelo fabricante		ECE 310	ECE 310 HP
	1.3	Tração		Elétrico	
	1.4	Modo de operação		Order picker	
	1.5	Capacidade de carga/carga	Q kg	1000	
	1.6	Distância do centro de gravidade da carga	c mm	600	
	1.8	Distância entre o eixo da roda e a face do garfo	x mm	821	
	1.9	Distância entre eixos	y mm	1925	2075
	Pesos	2.1.1	Peso do equipamento (incluindo bateria)	kg	1084
2.2		Peso por eixo com carga à frente/atrás	kg	839 / 1245	869 / 1405
2.3		Peso por eixo sem carga à frente/atrás	kg	772 / 311	862 / 411
Rodas/chassis	3.1	Pneus		Poliuretano (PU)	
	3.2	Dimensão do pneu, dianteiro		Ø 230 x 78	
	3.3	Dimensão do pneu, traseiro		Ø 75 x 95	
	3.4	Rodas adicionais		Ø 180 x 65	
	3.5	Rodas, número à frente/atrás (x = não motrizes)		1+1x/2	
	3.6	Distância entre centro do rasto dos pneus, à frente	b10 mm	481	
	3.7	Distância entre centro do rasto dos pneus, atrás	b11 mm	339	
3.7.1	2. Distância entre centro do rasto dos pneus, atrás	mm	379		
Dimensões básicas	4.4	Elevação (h3)	h3 mm	750	
	4.9	Altura do manípulo do timão em posição de marcha mín./máx.	h14 mm	1374 / 1418	
	4.14	Altura da plataforma ao solo, elevada	h12 mm	-	1002
	4.15	Altura dos garfos, em baixo	h13 mm	90	
	4.19	Comprimento total	l1 mm	2471	2621
	4.20	Comprimento, incluindo parte posterior do garfo	l2 mm	1321	1471
	4.21.1	Largura total	b1 mm	810	
	4.22	Dimensões do garfo	s/e/ l mm	56 x 185 x 1150	
	4.25	Distância fora-a-fora do garfo	b5 mm	560	
	4.32	Altura acima do solo no centro da distância entre eixos	m2 mm	30	
4.34.2	Largura de trabalho (paleta 800x1200 longitudinal)	Ast mm	2721	2871	
4.35	Raio de viragem	Wa mm	2142	2292	
Performance	5.1	Velocidade de marcha com/sem carga (Efficiency drivePLUS)	km/h	11,5 / 12,5 11,5 / 14	11 / 12,5 11 / 14
	5.2	Velocidade de elevação com/sem carga	m/s	0,17 / 0,33	
	5.3	Velocidade de descida com/sem carga	m/s	0,19 / 0,19	
	5.8	Capacidade máx. de passagem em rampa com/sem carga (Efficiency drivePLUS)	%	6 / 15 6 / 15	
	5.10	Travão de serviço		regenerativo	

Motor elétrico/sistema eletrônico	6.1	Motor de tração, potência S2 60 min (Efficiency drivePLUS)	kW	2,8 3,2		
	6.2	Motor de elevação, potência a S3	kW	1,5		
	6.4	Voltagem da bateria/ capacidade nominal	V / Ah	24 / 465		
	6.5	Peso da bateria	kg	370		
	6.6.1	Consumo de energia de acordo com ciclo EN (Efficiency PLUS)	kWh/h	0,4 0,47		
	6.6.2	Equivalente de CO2 de acordo com a norma EN ISO 23308 (Eficiência PLUS)	kg/h0	0,2 0,3		
	6.7	Capacidade de despacho (Efficiency PLUS)	t/h	65 68	64 67	
	6.8.1	Consumo de energia com capacidade máx. de despacho (Efficiency PLUS)	kWh/h	1,27 1,47	1,28 1,47	
Outros	8.1	Tipo de controle de direção		AC		
	10.5	Versão da direção		elétrico		
	10.7	Nível de pressão acústica em conformidade com a norma EN12053	dB (A)	62		

- Esta ficha técnica está em conformidade com as regras VDI 2198 e somente menciona valores técnicos para equipamento standard. Pneus fora do standard, mastros diferentes, equipamentos adicionais etc. podem produzir outros valores.

Valores para o compartimento da bateria L; comprimento do garfo de 1150 mm.

- N.º VDI 1.9: com compartimento da bateria XL ou XL (ERE): y + 118 mm; com plataforma do lugar do condutor prolongada: y + 50 mm.
- N.º VDI 4.14: ECE HP: h12 consultar esboço, medida 840 mm + 162 mm = 1002 mm.
- N.º VDI 4.19: com compartimento da bateria XL ou XL (ERE): l1 + 118 mm; com plataforma do lugar do condutor prolongada: l1 + 50 mm.
- N.º VDI 4.20: com compartimento da bateria XL ou XL (ERE): l2 + 118 mm; com plataforma do lugar do condutor prolongada: l2 + 50 mm.
- N.º VDI 4.34.2: com compartimento da bateria XL ou XL (ERE): largura do corredor de trabalho + 118 mm; com plataforma do lugar do condutor prolongada: largura do corredor de trabalho + 50 mm; diagonal conforme VDI: largura do corredor de trabalho + 94 mm.
- N.º VDI 4.35: com compartimento da bateria XL ou XL (ERE): Wa + 118 mm; com plataforma do lugar do condutor prolongada: Wa + 50 mm.
- N.º VDI 6.2: para S3 10 %.
- N.º VDI 6.4: com compartimento da bateria XL: 24 V/620 Ah.
- N.º VDI 6.5: com compartimento da bateria XL: 460 kg.

Jungheinrich Portugal

Equipamentos de Transporte, Lda.

Delegação Sul - Tel. Geral 219 156 060

Delegação Norte - Tel. Geral 252 249 010

Serviço Aluguer

Nacional 21 915 6070

Serviço Pós-Venda

Nacional 21 915 6060

linha.directa@jungheinrich.pt

www.jungheinrich.pt