



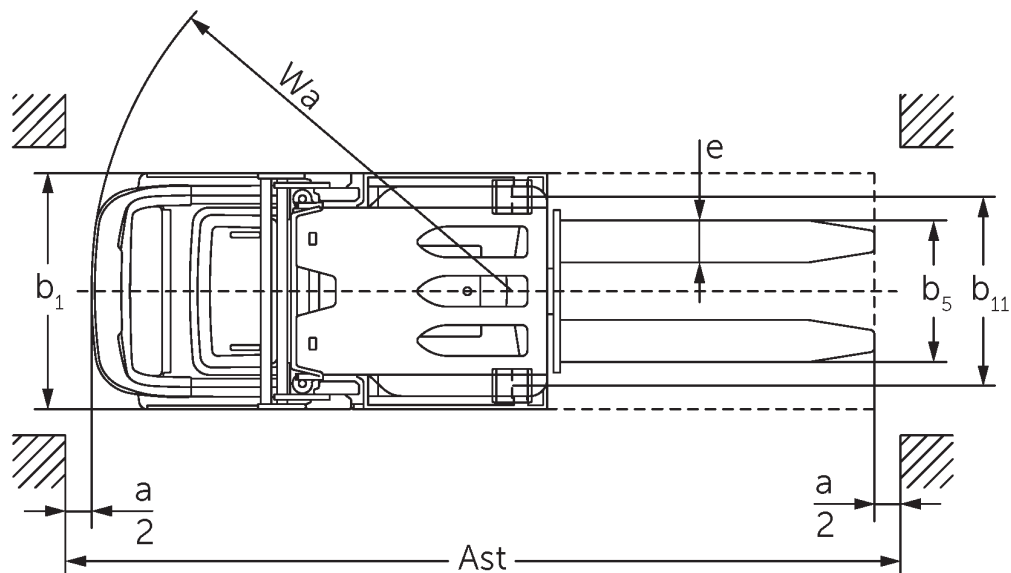
Order picker vertical

EKS 110

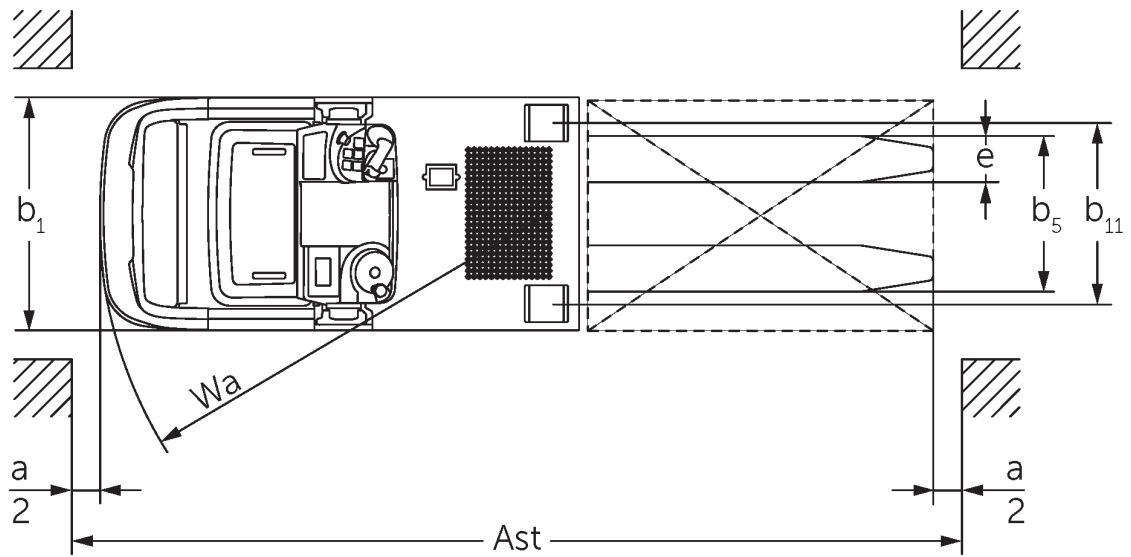
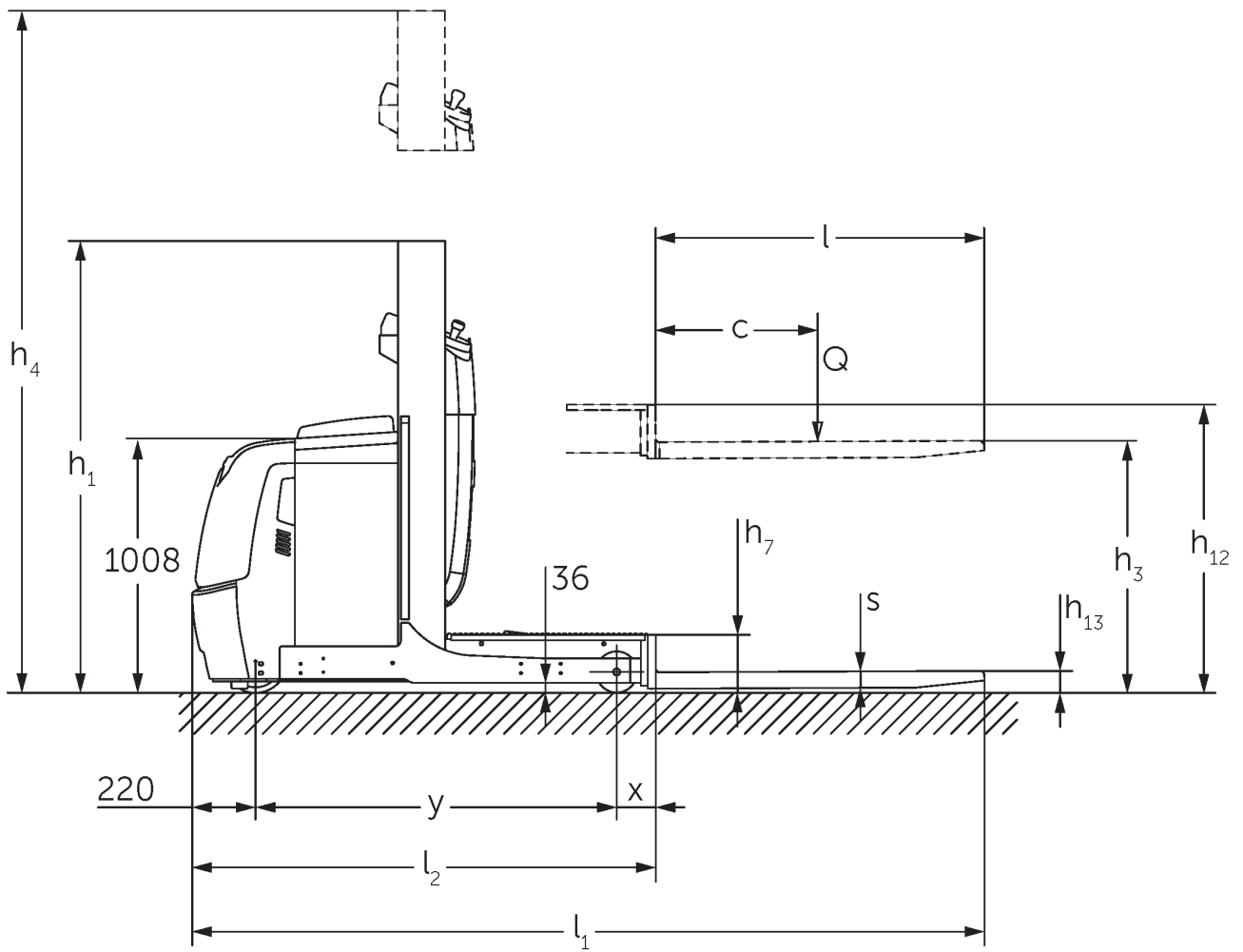
Elevação: 1000-2800 mm / Capacidade de carga: 1000 kg



EKS 110



A figura mostra o EKS 110 Z 280 ZZ



A figura mostra o EKS 110 L 100 E

Tabela VDI

				Jungheinrich	
				EKS 110 L 280 ZZ	EKS 110 Z 280 ZZ
Características	1.1	Fabricante (nome curto)		Jungheinrich	
	1.2	Designação do modelo pelo fabricante		EKS 110 L 280 ZZ	EKS 110 Z 280 ZZ
	1.3	Tração		Elétrico	
	1.4	Modo de operação		Order picker	
	1.5	Capacidade de carga/carga	Q kg	1000	
	1.6	Distância do centro de gravidade da carga	c mm	600	
	1.8	Distância entre o eixo da roda e a face do garfo	x mm	180	185
	1.9	Distância entre eixos	y mm	1385	
	Pesos	2.1.1	Peso do equipamento (incluindo bateria)	kg	2268
2.2		Peso por eixo com carga à frente/atrás	kg	762 / 2506	754 / 2636
2.3		Peso por eixo sem carga à frente/atrás	kg	1336 / 932	1328 / 1062
Rodas/chassis	3.1	Pneus		Vulkollan®	
	3.2	Dimensão do pneu, dianteiro		ø 230 x 80	
	3.3	Dimensão do pneu, traseiro		ø 150 x 130	
	3.5	Rodas, número à frente/atrás (x = não motrizes)		1x / 2	
	3.7	Distância entre centro do rasto dos pneus, atrás	b11 mm	720	
Dimensões básicas	4.2	Altura com mastro de elevação recolhido (h1)	h1 mm	2250	
	4.4	Elevação (h3)	h3 mm	2800	
	4.5	Altura com mastro de elevação estendido (h4)	h4 mm	5030	
	4.7	Altura do telhado de proteção (cabine)	h6 mm	2230	
	4.8.1	Altura da plataforma ao solo	h7 mm	200	
	4.11	Elevação adicional	h9 mm	-	800
	4.14	Altura da plataforma ao solo, elevada	h12 mm	3000	
	4.15	Altura dos garfos, em baixo	h13 mm	80	
	4.19	Comprimento total	l1 mm	2980	2985
	4.20	Comprimento, incluindo parte posterior do garfo	l2 mm	1780	1785
	4.21.1	Largura total	b1 mm	900	
	4.22	Dimensões do garfo	s/e/ l mm	60 x 160 x 1200	
	4.25	Distância fora-a-fora do garfo	b5 mm	540	
	4.26	Largura entre os braços das rodas/superfícies de carregamento	b4 mm	520	
	4.27	Distância sobre rolamentos de guiamento	b6 mm	1060	
	4.31	Altura acima do solo, c/carga, abaixo do mastro	m1 mm	35	
4.34.1	Largura de trabalho (paleta 1000 x 1200 transversalmente)	Ast mm	3127		
4.34.2	Largura de trabalho (paleta 800x1200 longitudinal)	Ast mm	3240	3245	
4.35	Raio de viragem	Wa mm	1603		
Performance	5.1	Velocidade de marcha com/sem carga (Efficiency drivePLUS)	km/h	9 / 9 9 / 11	
	5.2	Velocidade de elevação com/sem carga	m/s	0,23 / 0,31	
	5.3	Velocidade de descida com/sem carga	m/s	0,28 / 0,26	
	5.7	Capacidade de passagem em rampa com/sem carga	%	5 / 10	
	5.10	Travão de serviço		regenerativo	
	5.11	Travão de estacionamento		Sistema de travagem de mola eletromagnético	

Motor elétrico/sistema eletrônico	6.1	Motor de tração, potência S2 60 min	kW	3,2
	6.2	Motor de elevação, potência a S3	kW	6
	6.3	Bateria segundo DIN 43531/35/36		DIN 43535 B
	6.4	Voltagem da bateria/ capacidade nominal	V / Ah	24 / 620
	6.5	Peso da bateria	kg	480
	6.6.1	Consumo de energia de acordo com ciclo EN	kWh/h	0,42
Motor	8.1	Tipo de controle de direção		AC
	10.5	Versão da direção		Direção de energia elétrica
Outros	10.7	Nível de pressão acústica em conformidade com a norma EN12053	dB (A)	61
- Esta ficha técnica está em conformidade com as regras VDI 2198 e somente menciona valores técnicos para equipamento standard. Pneus fora do standard, mastros diferentes, equipamentos adicionais etc. podem produzir outros valores.				

- 4.2: L100E com tejadilho de proteção do condutor de 2230 mm
- 4.5: L100E com tejadilho de proteção do condutor de 3230 mm
- 4.7: tejadilho de proteção do condutor L100E e Z100E opcional

Jungheinrich Portugal

Equipamentos de Transporte, Lda.

Delegação Sul - Tel. Geral 219 156 060

Delegação Norte - Tel. Geral 252 249 010

Serviço Aluguer

Nacional 21 915 6070

Serviço Pós-Venda

Nacional 21 915 6060

linha.directa@jungheinrich.pt

www.jungheinrich.pt

As fábricas de produção alemãs em
Norderstedt, Moosburg e Landsberg são
certificadas, bem como o nosso Centro de
Peças em Kaltenkirchen. ISO 9001
ISO 14001

Os equipamentos da Jungheinrich para
movimentação da carga estão em
conformidade com os requisitos de
segurança europeus.



 **JUNGHEINRICH**

The Jungheinrich logo features a red upward-pointing arrow above the word 'JUNGHEINRICH' in a bold, black, sans-serif font.