



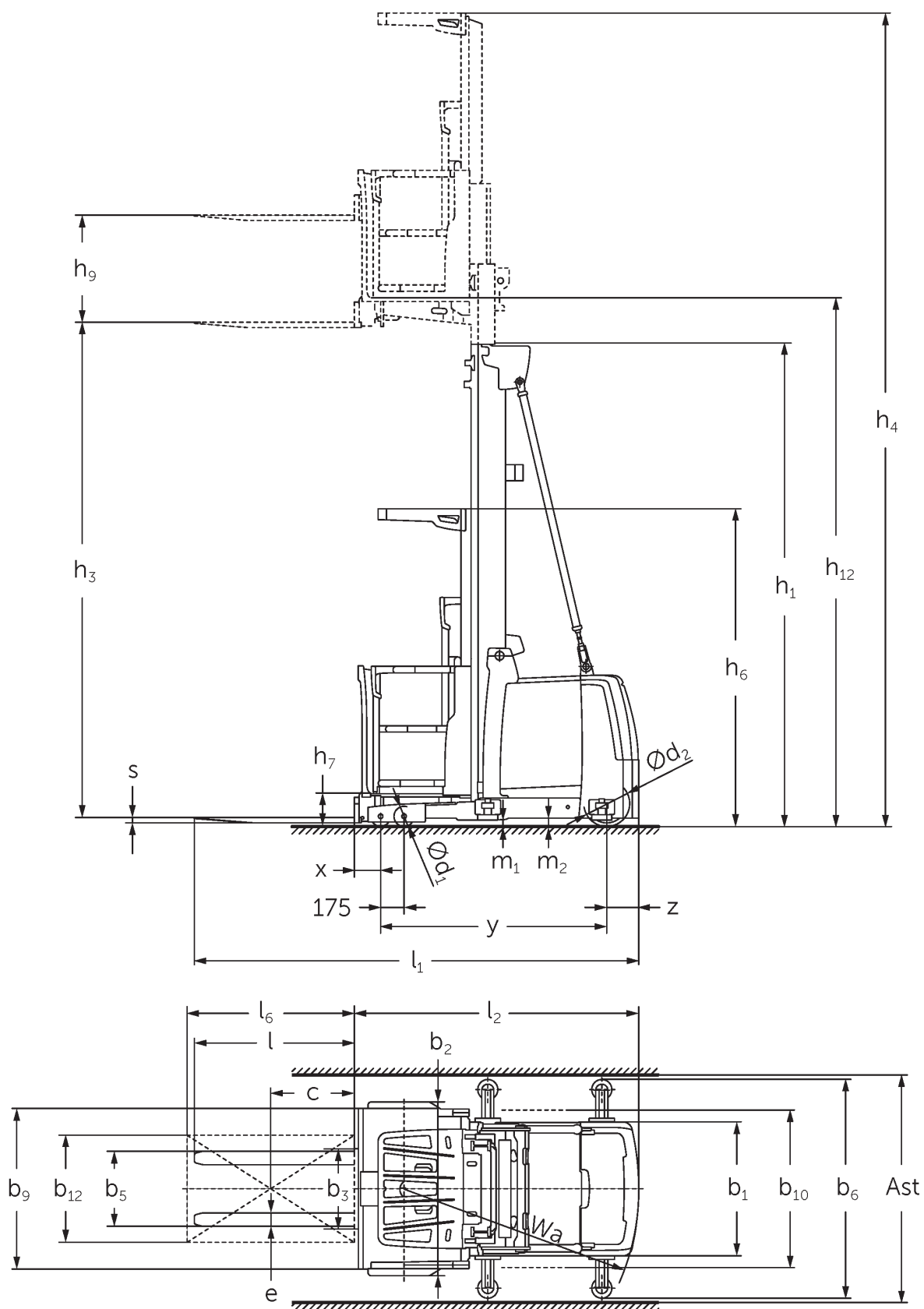
Order picker vertical

EKS 310s

Elevação: 4250-7000 mm / Capacidade de carga: 1000 kg



EKS 310s







EKS 310s

EKS 310s Z_I, EKS 310s Z_SF, EKS 310s L_I, EKS 310s L_SF, EKS 310s O_I, EKS 310s O_SF	Elevação (h3)	Altura com mastro de elevação recolhido (h1)	Elevação livre (h2)	Altura com mastro de elevação estendido (h4)
Mastro de elevação duplo ZT	2800 mm	2325 mm		5170 mm
	3500 mm	2550 mm		5870 mm
	4250 mm	2950 mm		6620 mm
	5000 mm	3330 mm		7370 mm
	5500 mm	3600 mm		7870 mm
	6000 mm	3850 mm		8370 mm
Mastro de elevação triplo DT	4750 mm	2370 mm		7120 mm
	5500 mm	2610 mm		7870 mm
	6000 mm	2780 mm		8370 mm
	6500 mm	2940 mm		8870 mm
	7000 mm	3110 mm		9370 mm
Mastro de elevação triplo DZ	4750 mm	2370 mm		7120 mm
	5500 mm	2610 mm	240 mm	7870 mm
	6000 mm	2780 mm	410 mm	8370 mm
	6500 mm	2940 mm	570 mm	8870 mm
	7000 mm	3110 mm	740 mm	9370 mm

Tabela VDI

		Jungheinrich			
		EKS 310s Z_I	EKS 310s Z_SF	EKS 310s L_I	EKS 310s
Características	1.1	Fabricante (nome curto)			
	1.2	Designação do modelo pelo fabricante			
	1.3	Tração	Elétrico		
	1.4	Modo de operação	Order picker		
	1.5	Capacidade de carga/carga	Q	kg	1000
	1.6	Distância do centro de gravidade da carga	c	mm	400
	1.8	Distância entre o eixo da roda e a face do garfo	x	mm	155
	1.9	Distância entre eixos	y	mm	1520
	Pesos	2.1.1	Peso do equipamento (incluindo bateria)	kg	
2.2		Peso por eixo com carga à frente/atrás	kg		2740 / 860
2.3		Peso por eixo sem carga à frente/atrás	kg		1240 / 1360
Rodas/chassis	3.1	Pneus	Poliuretano (PU)		
	3.2	Dimensão do pneu, dianteiro	Ø 150 x 100		
	3.3	Dimensão do pneu, traseiro	Ø 250 x 80		
	3.5	Rodas, número à frente/atrás (x = não motrizes)	4 / 1 x		
	Dimensões básicas	4.2	Altura com mastro de elevação recolhido (h1)	h1	
4.4		Elevação (h3)	h3		mm
4.5		Altura com mastro de elevação estendido (h4)	h4		mm
4.7		Altura do telhado de proteção (cabine)	h6		mm
4.8.1		Altura da plataforma ao solo	h7		mm
4.14		Altura da plataforma ao solo, elevada	h12		mm
4.15		Altura dos garfos, em baixo	h13		mm
4.19		Comprimento total	l1		mm
4.20		Comprimento, incluindo parte posterior do garfo	l2		mm
4.21.1		Largura total	b1		mm
4.22		Dimensões do garfo	s/ e/l		mm
4.25		Distância fora-a-fora do garfo	b5		mm
4.31		Altura acima do solo, c/carga, abaixo do mastro	m1		mm
4.35	Raio de viragem	Wa		mm	
Performance	5.1	Velocidade de marcha com/sem carga	km/h		12 / 12
	5.2	Velocidade de elevação com/sem carga	m/s		0,5 / 0,5
	5.3	Velocidade de descida com/sem carga	m/s		0,5 / 0,5
	5.10	Travão de serviço	regenerativo		
	5.11	Travão de estacionamento	acumulador de mola elétrico		

Motor elétrico/sistema eletrônico	6.1	Motor de tração, potência S2 60 min	kW	3
	6.2	Motor de elevação, potência a S3	kW	12
	6.4	Voltagem da bateria/ capacidade nominal	V / Ah	48 / 465
	6.5	Peso da bateria	kg	740
	8.1	Tipo de controle de direção		Relutância síncrona AC
Outros	10.5	Versão da direção		elétrico
	10.7	Nível de pressão acústica em conformidade com a norma EN12053	dB (A)	59
- Esta ficha técnica está em conformidade com as regras VDI 2198 e somente menciona valores técnicos para equipamento standard. Pneus fora do standard, mastros diferentes, equipamentos adicionais etc. podem produzir outros valores.				

5.1. Com módulo de potência drivePLUS

5.2. Com módulo de potência liftPLUS

5.3. Com módulo de potência liftPLUS

Jungheinrich Portugal

Equipamentos de Transporte, Lda.

Delegação Sul - Tel. Geral 219 156 060

Delegação Norte - Tel. Geral 252 249 010

Serviço Aluguer

Nacional 21 915 6070

Serviço Pós-Venda

Nacional 21 915 6060

linha.directa@jungheinrich.pt

www.jungheinrich.pt

As fábricas de produção alemãs em
Norderstedt, Moosburg e Landsberg são
certificadas, bem como o nosso Centro de
Peças em Kaltenkirchen. ISO 9001
ISO 14001

Os equipamentos da Jungheinrich para
movimentação da carga estão em
conformidade com os requisitos de
segurança europeus.



JUNGHEINRICH