



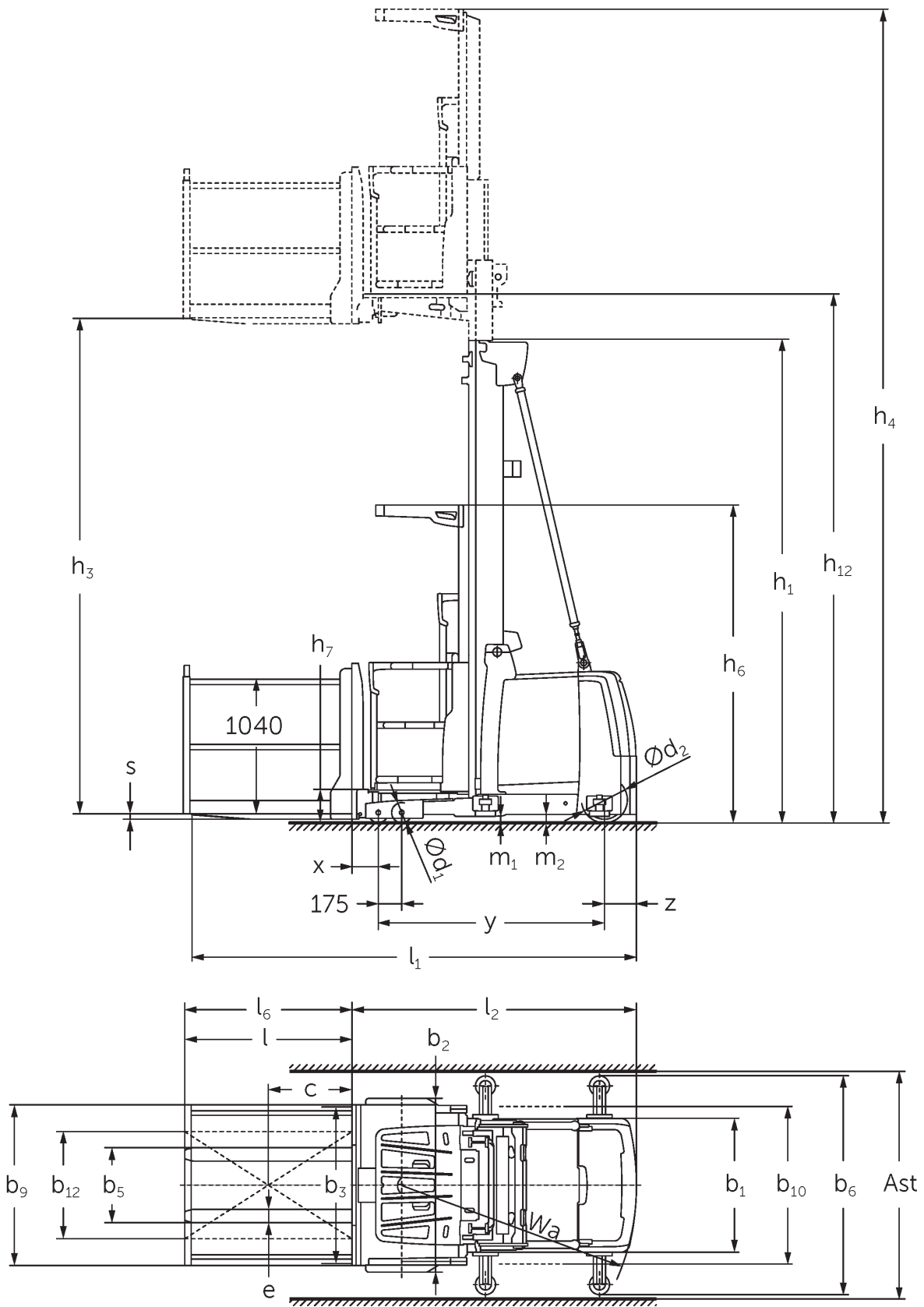
Order picker vertical

EKS 310/412

Elevação: 7000-9000 mm / Capacidade de carga: 1200 kg



EKS 310/412







EKS 310/412

EKS 310 Z, EKS 310 L, EKS 310 O		Elevação (h3)	Altura com mastro de elevação recolhido (h1)	Elevação livre (h2)	Altura com mastro de elevação estendido (h4)
Mastro de elevação duplo ZT	2800 mm	2325 mm			5170 mm
	3500 mm	2550 mm			5870 mm
Mastro de elevação triplo DT	4750 mm	2370 mm			7120 mm
Mastro de elevação triplo DZ	4750 mm	2370 mm			7120 mm
EKS 310 Z, EKS 310 L, EKS 310 O, EKS 412 Z, EKS 412 L, EKS 412 O		Elevação (h3)	Altura com mastro de elevação recolhido (h1)	Elevação livre (h2)	Altura com mastro de elevação estendido (h4)
Mastro de elevação duplo ZT	4250 mm	2950 mm			6620 mm
	5000 mm	3330 mm			7370 mm
	5500 mm	3600 mm			7870 mm
	6000 mm	3850 mm			8370 mm
Mastro de elevação triplo DT	5500 mm	2610 mm			7870 mm
	6000 mm	2780 mm			8370 mm
	6500 mm	2940 mm			8870 mm
	7000 mm	3110 mm			9370 mm
Mastro de elevação triplo DZ	5500 mm	2610 mm	240 mm		7870 mm
	6000 mm	2780 mm	410 mm		8370 mm
	6500 mm	2940 mm	570 mm		8870 mm
	7000 mm	3110 mm	740 mm		9370 mm
EKS 412 Z, EKS 412 L, EKS 412 O		Elevação (h3)	Altura com mastro de elevação recolhido (h1)	Elevação livre (h2)	Altura com mastro de elevação estendido (h4)
Mastro de elevação duplo ZT	6500 mm	4125 mm			8870 mm
	7500 mm	4650 mm			9870 mm
	8500 mm	5150 mm			10870 mm
Mastro de elevação triplo DT	7500 mm	3275 mm			9870 mm
	8000 mm	3440 mm			10370 mm
	8500 mm	3610 mm			10870 mm
	9000 mm	3810 mm			11370 mm
Mastro de elevação triplo DZ	7500 mm	3275 mm	905 mm		9870 mm
	8000 mm	3440 mm	1070 mm		10370 mm
	8500 mm	3610 mm	1240 mm		10870 mm

	9000 mm	3810 mm	1440 mm	11370 mm
--	---------	---------	---------	----------

Tabela VDI

		Jungheinrich								
		EKS 310 Z	EKS 310 L	EKS 310 O	EKS 412 Z	EKS 412 L	EKS 412 O			
Características	1.1	Fabricante (nome curto)	Jungheinrich							
	1.2	Designação do modelo pelo fabricante	EKS 310 Z	EKS 310 L	EKS 310 O	EKS 412 Z	EKS 412 L	EKS 412 O		
	1.3	Tração	Elétrico							
	1.4	Modo de operação	Order picker							
	1.5	Capacidade de carga/carga	Q	kg	1000		1200			
	1.6	Distância do centro de gravidade da carga	c	mm	400					
	1.8	Distância entre o eixo da roda e a face do garfo	x	mm	155					
	1.9	Distância entre eixos	y	mm	1520		1690			
	Pesos	2.1.1	Peso do equipamento (incluindo bateria)	kg	2550		2500	3450		3400
2.2		Peso por eixo com carga à frente/atrás	kg	2740 / 860	2770 / 830	2695 / 855	3425 / 1255	3455 / 1195	3380 / 1220	
2.3		Peso por eixo sem carga à frente/atrás	kg	1215 / 1335	1270 / 1330	1195 / 1355		1655 / 1795	1580 / 1820	
Rodas/chassis	3.1	Pneus	Poliuretano (PU)							
	3.2	Dimensão do pneu, dianteiro	Ø 150 x 100							
	3.3	Dimensão do pneu, traseiro	Ø 250 x 80			Ø 343 x 114				
	3.5	Rodas, número à frente/atrás (x = não motrizes)	4 / 1 x							
	Dimensões básicas	4.2	Altura com mastro de elevação recolhido (h1)	h1	mm	2950		3330		
4.4		Elevação (h3)	h3	mm	4250		5000			
4.5		Altura com mastro de elevação estendido (h4)	h4	mm	6620		7370			
4.7		Altura do telhado de proteção (cabine)	h6	mm	2370					
4.8.1		Altura da plataforma ao solo	h7	mm	245					
4.14		Altura da plataforma ao solo, elevada	h12	mm	4495		5245			
4.15		Altura dos garfos, em baixo	h13	mm	60					
4.19		Comprimento total	l1	mm	3095	3140	3085	3285	3330	3275
4.20		Comprimento, incluindo parte posterior do garfo	l2	mm	1895	1885		2085	2075	
4.21.1		Largura total	b1	mm	900			1000		
4.22		Dimensões do garfo	s/ e/l	mm	40 x 100 x 1200	50 x 100 x 1250	50 x 100 x 1200	40 x 100 x 1200	50 x 100 x 1250	50 x 100 x 1200
4.25		Distância fora-a-fora do garfo	b5	mm	560					
4.31		Altura acima do solo, c/carga, abaixo do mastro	m1	mm	50					
4.35		Raio de viragem	Wa	mm	1643		1845			
Performance	5.1	Velocidade de marcha com/sem carga	km/h	10 / 10						
	5.2	Velocidade de elevação com/sem carga	m/s	0,25 / 0,25						
	5.3	Velocidade de descida com/sem carga	m/s	0,3 / 0,25						
	5.10	Travão de serviço		regenerativo						
	5.11	Travão de estacionamento		acumulador de mola elétrica						

Motor elétrico/sistema eletrônico	6.1	Motor de tração, potência S2 60 min	kW	3	6
	6.2	Motor de elevação, potência a S3	kW	8	
	6.3	Bateria segundo DIN 43531/35/36		6 PzS 930	8 PzS 1240
	6.4	Voltagem da bateria/ capacidade nominal	V / Ah	24 / 930	24 / 1240
	6.5	Peso da bateria	kg	700	910
Outros	8.1	Tipo de controle de direção		Controlo de acionamento AC	
	10.5	Versão da direção		elétrico	
	10.7	Nível de pressão acústica em conformidade com a norma EN12053	dB (A)	60	65
<p>- Esta ficha técnica está em conformidade com as regras VDI 2198 e somente menciona valores técnicos para equipamento standard. Pneus fora do standard, mastros diferentes, equipamentos adicionais etc. podem produzir outros valores.</p>					

5.1. Com módulo de potência drivePLUS

Jungheinrich Portugal

Equipamentos de Transporte, Lda.

Delegação Sul - Tel. Geral 219 156 060

Delegação Norte - Tel. Geral 252 249 010

Serviço Aluguer

Nacional 21 915 6070

Serviço Pós-Venda

Nacional 21 915 6060

linha.directa@jungheinrich.pt

www.jungheinrich.pt

As fábricas de produção alemãs em
Norderstedt, Moosburg e Landsberg são
certificadas, bem como o nosso Centro de
Peças em Kaltenkirchen. ISO 9001
ISO 14001

Os equipamentos da Jungheinrich para
movimentação da carga estão em
conformidade com os requisitos de
segurança europeus.



JUNGHEINRICH