



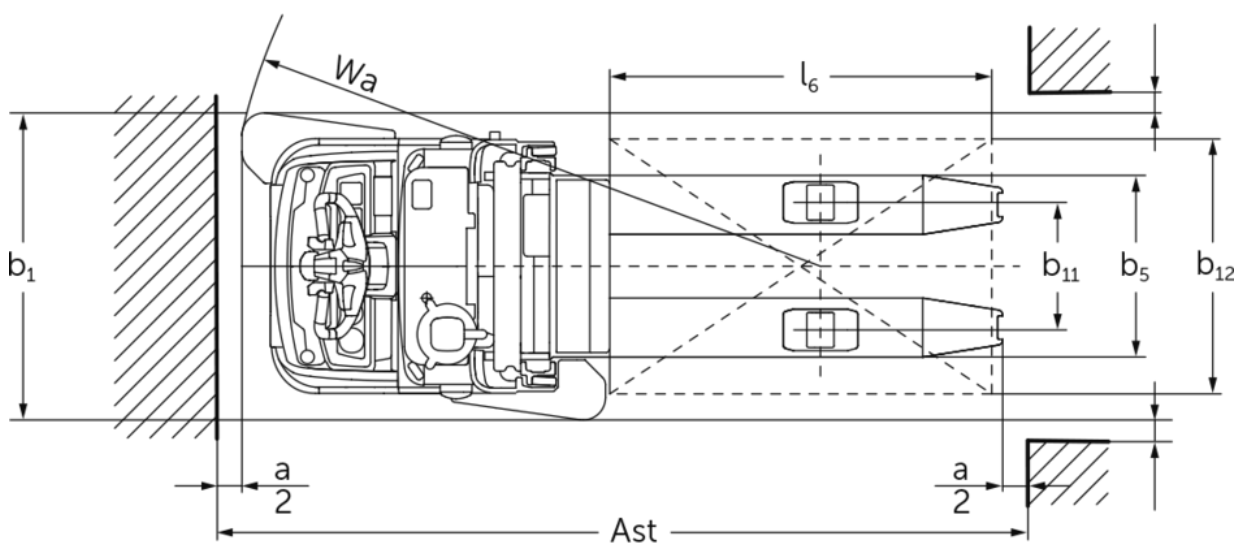
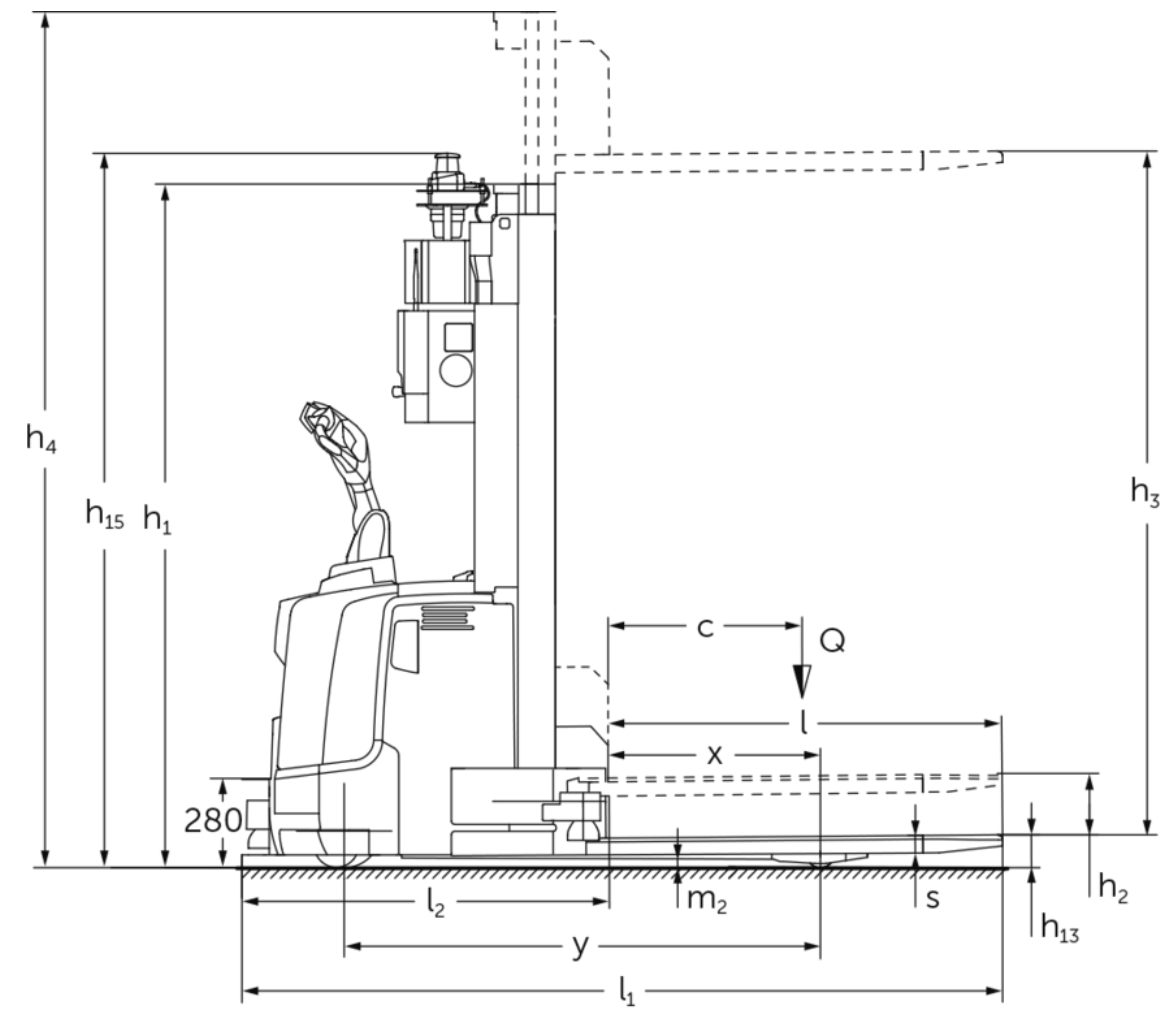
Mobile Robot para aplicações em altura

ERC 213a/217a

Elevação: 3100-4400 mm / Capacidade de carga: 1300-1700 kg



ERC 213a/217a



ERC 213a/217a

ERC 213a		Elevação (h3)	Altura com mastro de elevação recolhido (h1)	Elevação livre (h2)	Altura com mastro de elevação estendido (h4)
Mastro de elevação duplo ZT		3100 mm	2150 mm	200 mm	3625 mm
		3800 mm	2500 mm	200 mm	4325 mm
		4400 mm	2750 mm	200 mm	4925 mm
ERC 217a		Elevação (h3)	Altura com mastro de elevação recolhido (h1)	Elevação livre (h2)	Altura com mastro de elevação estendido (h4)
Mastro de elevação duplo ZT		2840 mm	2150 mm	200 mm	3495 mm
		3540 mm	2500 mm	200 mm	4195 mm

Tabela VDI

			Jungheinrich	
			ERC 213a	ERC 217a
Características	1.1	Fabricante (nome curto)		
	1.2	Designação do modelo pelo fabricante		
	1.3	Tração		Elétrico
	1.4	Modo de operação		Sistema automático
	1.5	Capacidade de carga/carga	Q kg	1300 1700
	1.6	Distância do centro de gravidade da carga	c mm	600
	1.8	Distância entre o eixo da roda e a face do garfo	x mm	659
	1.9	Distância entre eixos	y mm	1496
Pesos	2.1.1	Peso do equipamento (incluindo bateria)	kg	1410 1460
	2.2	Peso por eixo com carga à frente/atrás	kg	1060 / 1650 1080 / 2080
	2.3	Peso por eixo sem carga à frente/atrás	kg	985 / 425 1000 / 410
Rodas/chassis	3.1	Pneus		Poliuretano (PU)
	3.2	Dimensão do pneu, dianteiro		Ø 230 x 77
	3.3	Dimensão do pneu, traseiro		Ø 85 x 110 Ø 85 x 85
	3.4	Rodas adicionais		Ø 140 x 54
	3.5	Rodas, número à frente/atrás (x = não motrizes)		1x + 1 / 2 1x + 1 / 4
	3.6	Distância entre centro do rasto dos pneus, à frente	b10 mm	515
	3.7	Distância entre centro do rasto dos pneus, atrás	b11 mm	400
Dimensões básicas	4.2	Altura com mastro de elevação recolhido (h1)	h1 mm	2075
	4.2.1	Altura total	h15 mm	2285
	4.4	Elevação (h3)	h3 mm	3100 2840
	4.5	Altura com mastro de elevação estendido (h4)	h4 mm	3650 3520
	4.9	Altura do manípulo do timão em posição de marcha mín./máx.	h14 mm	1170 / 1390
	4.15	Altura dos garfos, em baixo	h13 mm	90
	4.19	Comprimento total	l1 mm	2393
	4.20	Comprimento, incluindo parte posterior do garfo	l2 mm	1158
	4.21.1	Largura total	b1 mm	965
	4.22	Dimensões do garfo	s/e/ l mm	56 x 185 x 1235
	4.25	Distância fora-a-fora do garfo	b5 mm	570
4.32	Altura acima do solo no centro da distância entre eixos	m2 mm	28 20	
Performance	5.1	Velocidade de marcha com/sem carga	km/h	9 / 9 7 / 7
	5.8	Capacidade máx. de passagem em rampa com/sem carga	%	4 / 4 - / -
	5.10	Travão de serviço		regenerativo

Motor elétrico/sistema eletrônico	6.1	Motor de tração, potência S2 60 min	kW	3,2	2,8
	6.2	Motor de elevação, potência a S3	kW	3	
	6.3	Bateria segundo DIN 43531/35/36		B 3 PzS	
	6.4	Voltagem da bateria/ capacidade nominal	V / Ah	24 / 375	
	6.5	Peso da bateria	kg	273	
	6.6	Consumo energético de acordo c/ ciclo VDI	kWh/h	1,74	-
Outros	8.1	Tipo de controle de direção		AC speedCONTROL	
	10.7	Nível de pressão acústica em conformidade com a norma EN12053	dB (A)	64	
<p>- Esta ficha técnica está em conformidade com as regras VDI 2198 e somente menciona valores técnicos para equipamento standard. Pneus fora do standard, mastros diferentes, equipamentos adicionais etc. podem produzir outros valores.</p>					

- 4.2.1: com opções adicionais (por exemplo, carregamento automático, Floor-Spot, detecção de obstáculos elevados) h15 +100 mm.
- 5.1: no funcionamento manual 3,0 km/h. Velocidades de marcha na direção da carga: máx. 5,4 km/h (1,5 m/s).
- 5.1: no ERC 213a com pacote de equipamento Efficiency 7,0/7,0 km/h
- 6.1: no ERC 213a com pacote de equipamento Efficiency: 2,8 kW

Jungheinrich Portugal

Equipamentos de Transporte, Lda.

Delegação Sul - Tel. Geral 219 156 060

Delegação Norte - Tel. Geral 252 249 010

Serviço Aluguer

Nacional 21 915 6070

Serviço Pós-Venda

Nacional 21 915 6060

linha.directa@jungheinrich.pt

www.jungheinrich.pt

As fábricas de produção alemãs em
Norderstedt, Moosburg e Landsberg são
certificadas, bem como o nosso Centro de
Peças em Kaltenkirchen. ISO 9001
ISO 14001

Os equipamentos da Jungheinrich para
movimentação da carga estão em
conformidade com os requisitos de
segurança europeus.



JUNGHEINRICH