



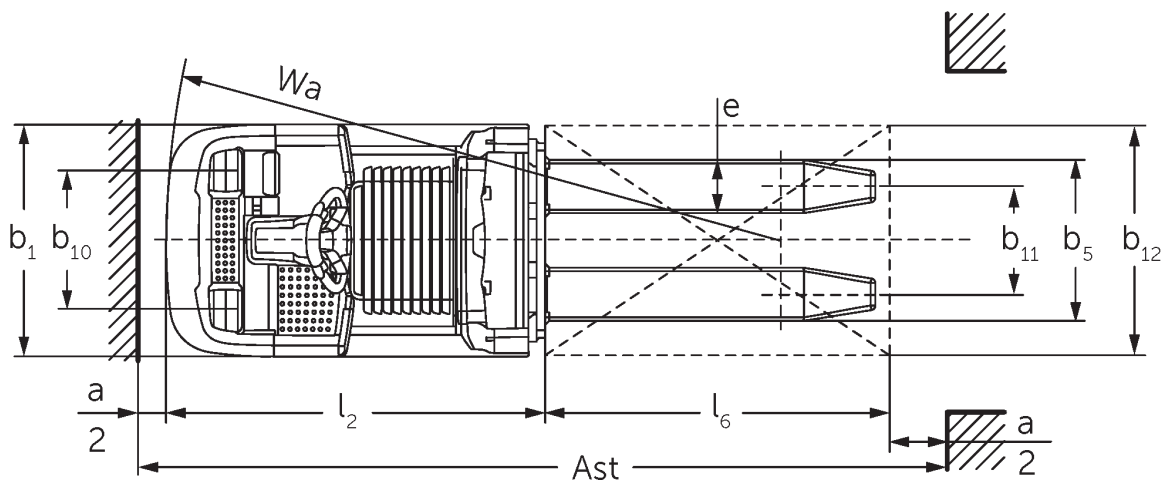
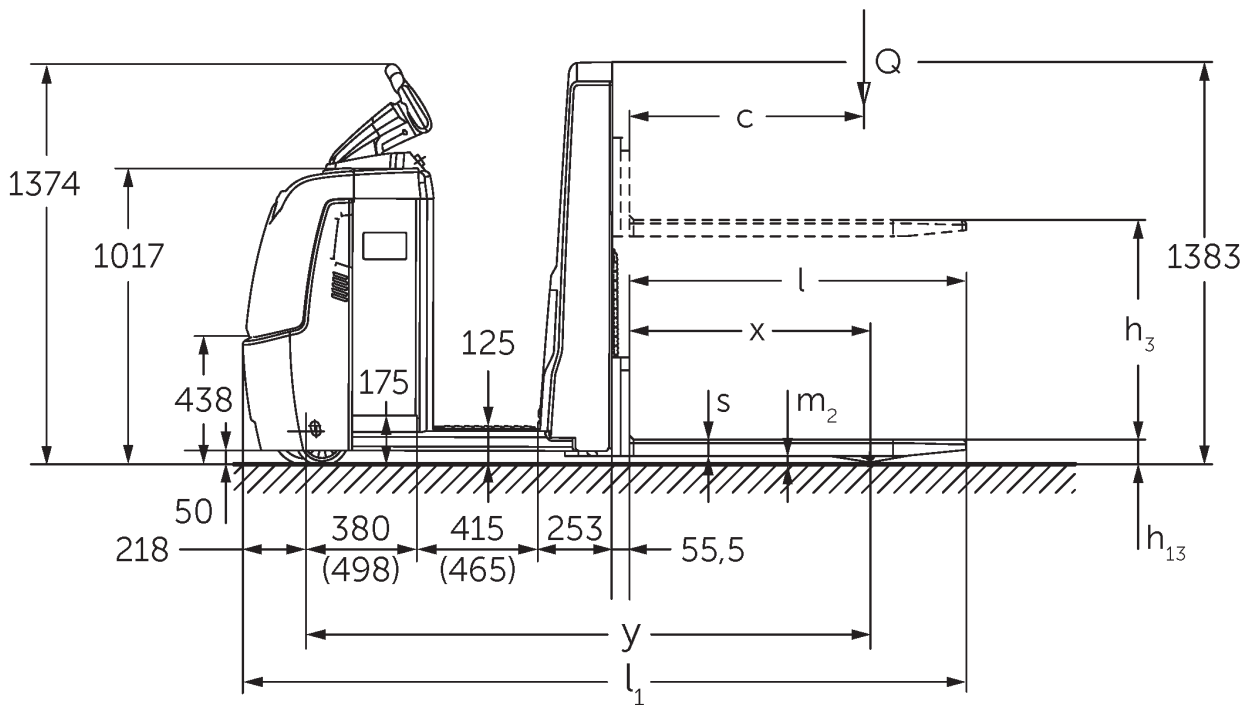
Order picker orizontal

ECE 310

Înălțime de ridicare: 750 mm / Capacitate de încărcare: 1000 kg

LI-ION
technology

ECE 310



Tabel VDI

| | | | | | |
|---------------------|--|---|------------------------------------|-------------------------|---------------------|
| Marca | 1.1 | Producător (nume abreviat) | | Jungheinrich | |
| | 1.2 | Domeniul de activitate al producătorului | | ECE 310 | ECE 310 HP |
| | 1.3 | Deplasare | | Electric | |
| | 1.4 | Operare | | Order picker | |
| | 1.5 | Capacitate de încărcare / sarcină | Q kg | 1000 | |
| | 1.6 | Distanța față de centrul de greutate al sarcinii | c mm | 600 | |
| | 1.8 | Distanța de încărcare, între centrul axei motoare și furcă | x mm | 821 | |
| | 1.9 | Ampatament | y mm | 1925 | 2075 |
| | Greutăți | 2.1.1 | Greutate totală (inclusiv baterie) | kg | 1084 |
| 2.2 | | Sarcina de încărcare pe axa față / spate cu încărcătură | kg | 839 / 1245 | 869 / 1405 |
| 2.3 | | Sarcina de încărcare pe axa față / spate fără încărcătură | kg | 772 / 311 | 862 / 411 |
| Roți / Suspension | 3.1 | Anvelope | | Poliuretan (PU) | |
| | 3.2 | Dimensiune anvelope, față | | Ø 230 x 78 | |
| | 3.3 | Dimensiune anvelope, spate | | Ø 75 x 95 | |
| | 3.4 | Roți suplimentare | | Ø 180 x 65 | |
| | 3.5 | Roți, număr față / spate (x = condus) | | 1+1x/2 | |
| | 3.6 | Ecartament, față | b10 mm | 481 | |
| | 3.7 | Ecartament, spate | b11 mm | 339 | |
| 3.7.1 | 2. Lățimea benzii de rulare, spate | mm | 379 | | |
| Dimensiuni de bază | 4.4 | Înălțime de ridicare a furcilor (h3) | h3 mm | 750 | |
| | 4.9 | Înălțimea minimă/maximă a manșei de comandă în poziția de deplasare | h14 mm | 1374 / 1418 | |
| | 4.14 | Înălțimea platformei ridicată | h12 mm | - | 1002 |
| | 4.15 | Înălțimea coborâtă | h13 mm | 90 | |
| | 4.19 | Lungime totală | l1 mm | 2471 | 2621 |
| | 4.20 | Lungimea până la baza furcilor | l2 mm | 1321 | 1471 |
| | 4.21.1 | Lățime totală | b1 mm | 810 | |
| | 4.22 | Dimensiuni furci | s/e/ l mm | 56 x 185 x 1150 | |
| | 4.25 | Distanța peste furci | b5 mm | 560 | |
| | 4.32 | Garda la sol, centrul ampatamentului | m2 mm | 30 | |
| 4.34.2 | Lățime culoar de lucru (palet 800x1200 manipulat longitudinal) | Ast mm | 2721 | 2871 | |
| 4.35 | Rază de întoarcere | Wa mm | 2142 | 2292 | |
| Date de performanță | 5.1 | Viteza de deplasare cu / fără sarcină (Efficiency drivePLUS) | km/h | 11,5 / 12,5 11,5 / 14 | 11 / 12,5 11 / 14 |
| | 5.2 | Viteza de ridicare cu sarcină / fără sarcină | m/s | 0,17 / 0,33 | |
| | 5.3 | Viteza de coborâre cu sarcină / fără sarcină | m/s | 0,19 / 0,19 | |
| | 5.8 | Gradabilitate maximă cu / fără sarcină (Efficiency drivePLUS) | % | 6 / 15 6 / 15 | |
| | 5.10 | Frână de parcare | | regenerativ | |

| | | | | | | |
|---------------------------------|-------|--|-----------------------------|-------------|-------------|--|
| Cu motor electric / Electronică | 6.1 | Motor de tracțiune, performanță S2 60 min (Efficiency drivePLUS) | kW | 2,8 3,2 | | |
| | 6.2 | Motor de ridicare, performanță la S3 | kW | 1,5 | | |
| | 6.4 | Tensiunea bateriei / capacitate nominală | V / Ah | 24 / 465 | | |
| | 6.5 | Greutatea bateriei | kg | 370 | | |
| | 6.6.1 | Consumul de energie conform ciclului EN (Efficiency PLUS) | kWh/h | 0,4 0,47 | | |
| | 6.6.2 | Echivalent CO2 conform EN ISO 23308 (Eficiență PLUS) | kg/h0 | 0,2 0,3 | | |
| | 6.7 | Randament de manipulare (Efficiency PLUS) | t/h | 65 68 | 64 67 | |
| | 6.8.1 | Consumul de energie la randament maxim (Efficiency PLUS) | kWh/h | 1,27 1,47 | 1,28 1,47 | |
| | Alte | 8.1 | Tipul unității de deplasare | | AC | |
| 10.5 | | Versiune direcție | | electric | | |
| 10.7 | | Nivelul presiunii acustice conform EN12053 | dB (A) | 62 | | |

- Această fișă tehnică oferă doar valorile tehnice ale configurației standard, în conformitate cu directiva VDI 2198. Alte anvelope, tipuri de catarg sau echipamente suplimentare etc. pot avea ca rezultat valori diferite.

Valori pentru compartimentul bateriei L; lungime furcă 1150 mm.

- Nr. VDI 1.9: La compartimentul bateriei XL sau XL (ERE): y + 118 mm; la platforma de tip „stand-on” pentru operator extinsă: y + 50 mm.
- Nr. VDI 4.14: ECE HP: h12 a se vedea schița, dimensiune 840 mm + 162 mm = 1 002 mm.
- Nr. VDI 4.19: La compartimentul bateriei XL sau XL (ERE): l1 + 118 mm; la platforma de tip „stand-on” pentru operator extinsă: l1 + 50 mm.
- Nr. VDI 4.20: La compartimentul bateriei XL sau XL (ERE): l2 + 118 mm; la platforma de tip „stand-on” pentru operator extinsă: l2 + +50 mm.
- Nr. VDI 4.34.2: La compartimentul bateriei XL sau XL (ERE): Lățime culoar de lucru + 118 mm; la platforma de tip „stand-on” pentru operator extinsă: Lățime culoar de lucru +50 mm; Diagonal conform VDI: Lățimea culoarului de lucru + 94 mm.
- Nr. VDI 4.35: La compartimentul bateriei XL sau XL (ERE): Wa + 118 mm; la platforma de tip „stand-on” pentru operator extinsă: Wa + 50 mm.
- Nr. VDI 6.2: Cu S3 10%.
- Nr. VDI 6.4: La compartiment baterie XL: 24 V/620 Ah.
- Nr. VDI 6.5: La compartiment baterie XL: 460 kg.

Jungheinrich România S.R.L

Ploiești West Park (PWP)

Strada Bruxelles nr. 17, 107025 Ariceștii Rahtivani

Județul Prahova,

România

office@jungheinrich.ro

www.jungheinrich.ro