



Order picker vertical

EKS 110

Înălțime de ridicare: 1000-2800 mm / Capacitate de încărcare: 1000 kg



EKS 110

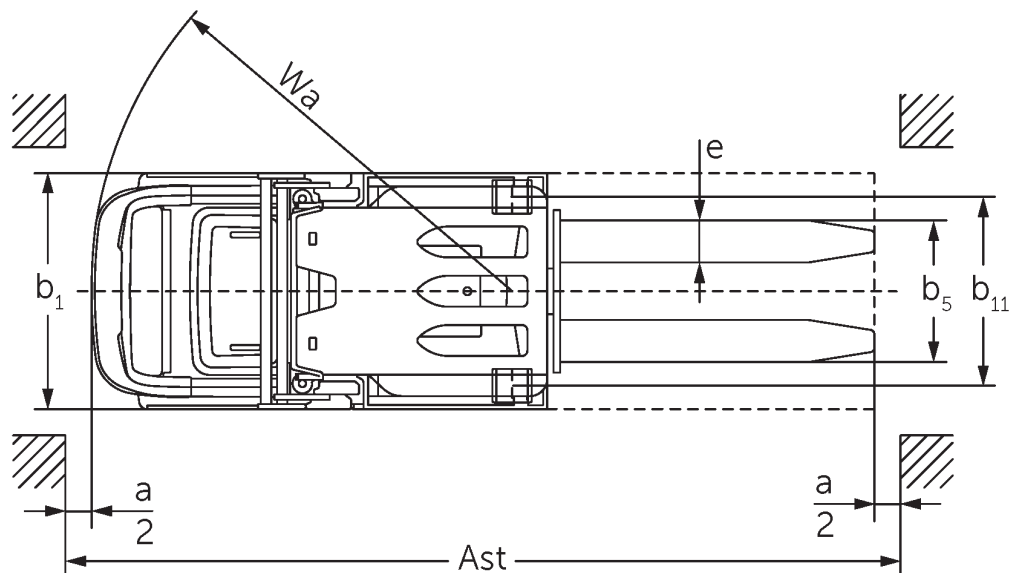
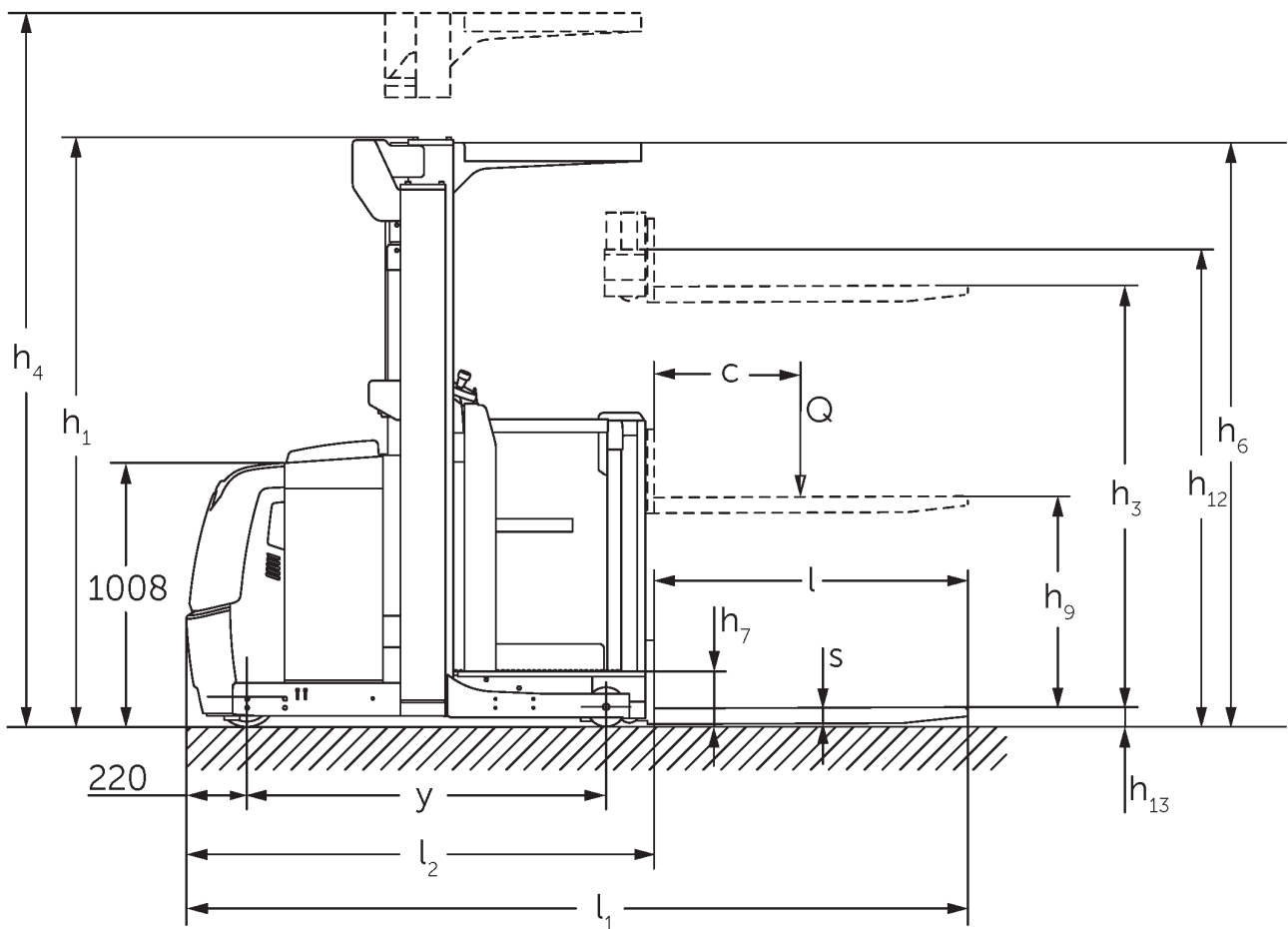
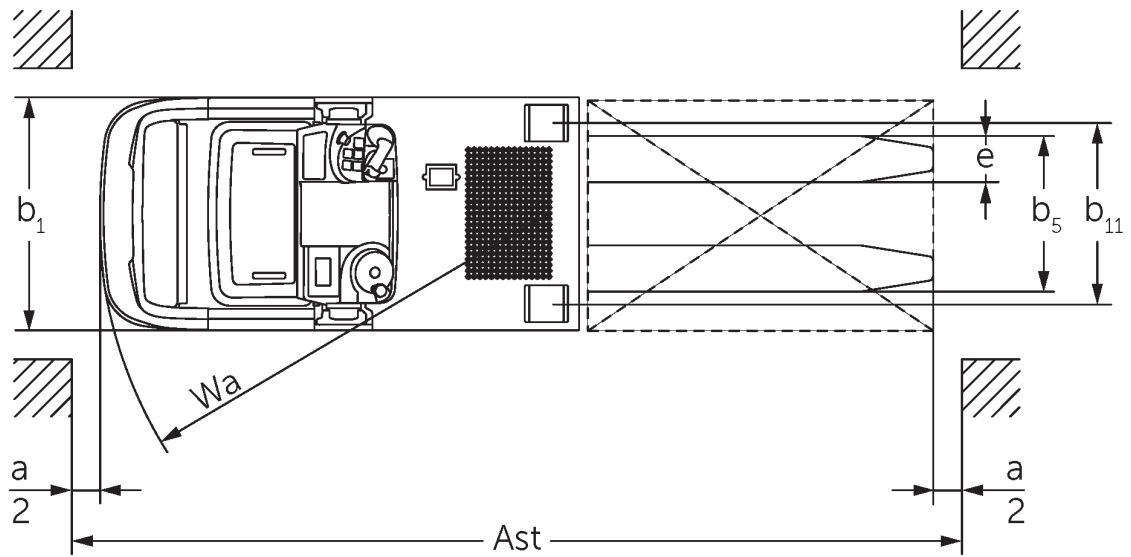


Figura prezintă EKS 110 Z 280 ZZ



Tabel VDI

Marca	1.1	Producător (nume abreviat)		Jungheinrich	
	1.2	Domeniul de activitate al producătorului		EKS 110 L 280 ZZ	EKS 110 Z 280 ZZ
	1.3	Deplasare		Electric	
	1.4	Operare		Order picker	
	1.5	Capacitate de încărcare / sarcină	Q kg	1000	
	1.6	Distanța față de centrul de greutate al sarcinii	c mm	600	
	1.8	Distanța de încărcare, între centrul axei motoare și furcă	x mm	180	185
	1.9	Ampatament	y mm	1385	
	Greutăți	2.1.1	Greutate totală (inclusiv baterie)	kg	2268
2.2		Sarcina de încărcare pe axa față / spate cu încărcătură	kg	762 / 2506	754 / 2636
2.3		Sarcina de încărcare pe axa față / spate fără încărcătură	kg	1336 / 932	1328 / 1062
Roți / Suspension	3.1	Anvelope		Vulkollan®	
	3.2	Dimensiune anvelope, față		ø 230 x 80	
	3.3	Dimensiune anvelope, spate		ø 150 x 130	
	3.5	Roți, număr față / spate (x = condus)		1x / 2	
	3.7	Ecartament, spate	b11 mm	720	
Dimensiuni de bază	4.2	Înălțime catarg retras (h1)	h1 mm	2250	
	4.4	Înălțime de ridicare a furcilor (h3)	h3 mm	2800	
	4.5	Înălțime catarg extins (h4)	h4 mm	5030	
	4.7	Înălțimea cabinei de protecție	h6 mm	2230	
	4.8.1	Înălțime platformă	h7 mm	200	
	4.11	Ridicare suplimentară	h9 mm	-	800
	4.14	Înălțimea platformei ridicată	h12 mm	3000	
	4.15	Înălțimea coborâtă	h13 mm	80	
	4.19	Lungime totală	l1 mm	2980	2985
	4.20	Lungimea până la baza furcilor	l2 mm	1780	1785
	4.21.1	Lățime totală	b1 mm	900	
	4.22	Dimensiuni furci	s/e/ l mm	60 x 160 x 1200	
	4.25	Distanța peste furci	b5 mm	540	
	4.26	Distanța dintre brațele de sprijin / zona de încărcare	b4 mm	520	
	4.27	Lățime peste role de ghidare	b6 mm	1060	
	4.31	Gardă la sol sub catarg cu încărcătură	m1 mm	35	
4.34.1	Lățime culoar de lucru (palet 1000x1200 manipulat transversal)	Ast mm	3127		
4.34.2	Lățime culoar de lucru (palet 800x1200 manipulat longitudinal)	Ast mm	3240	3245	
4.35	Rază de întoarcere	Wa mm	1603		
Date de performanță	5.1	Viteza de deplasare cu / fără sarcină (Efficiency drivePLUS)	km/h	9 / 9 9 / 11	
	5.2	Viteza de ridicare cu sarcină / fără sarcină	m/s	0,23 / 0,31	
	5.3	Viteza de coborâre cu sarcină / fără sarcină	m/s	0,28 / 0,26	
	5.7	Gradabilitate cu sarcină / fără sarcină	%	5 / 10	
	5.10	Frână de parcare		regenerativ	
	5.11	Frână de parcare		frână electromagnetică cu arc	

Cu motor electric / Electronică	6.1	Motor de tracțiune, performanță S2 60 min	kW	3,2
	6.2	Motor de ridicare, performanță la S3	kW	6
	6.3	Baterie conform DIN 43531/35/36		DIN 43535 B
	6.4	Tensiunea bateriei / capacitate nominală	V / Ah	24 / 620
	6.5	Greutatea bateriei	kg	480
	6.6.1	Consumul de energie conform ciclului EN	kWh/h	0,42
Alte	8.1	Tipul unității de deplasare		AC
	10.5	Versiune direcție		Direcție electrică
	10.7	Nivelul presiunii acustice conform EN12053	dB (A)	61

- Această fișă tehnică oferă doar valorile tehnice ale configurației standard, în conformitate cu directiva VDI 2198. Alte anvelope, tipuri de catarg sau echipamente suplimentare etc. pot avea ca rezultat valori diferite.

- 4.2: L100E cu acoperiș de protecție operator 2 230 mm
- 4.5: L100E cu acoperiș de protecție operator 3 230 mm
- 4.7: L100E și Z100E acoperiș de protecție operator opțional

Jungheinrich România S.R.L

Ploiești West Park (PWP)

Strada Bruxelles nr. 17, 107025 Ariceștii Rahtivani

Județul Prahova,

România

office@jungheinrich.ro

www.jungheinrich.ro

Fabricile de producție germane din
Norderstedt, Moosburg și Landsberg sunt
certificate, la fel ca și centrul nostru de
piese de schimb originale din
Kaltenkirchen.

ISO 9001
ISO 14001



 **JUNGHEINRICH**