



## Electrostivuitoar frontal cu 3 roți

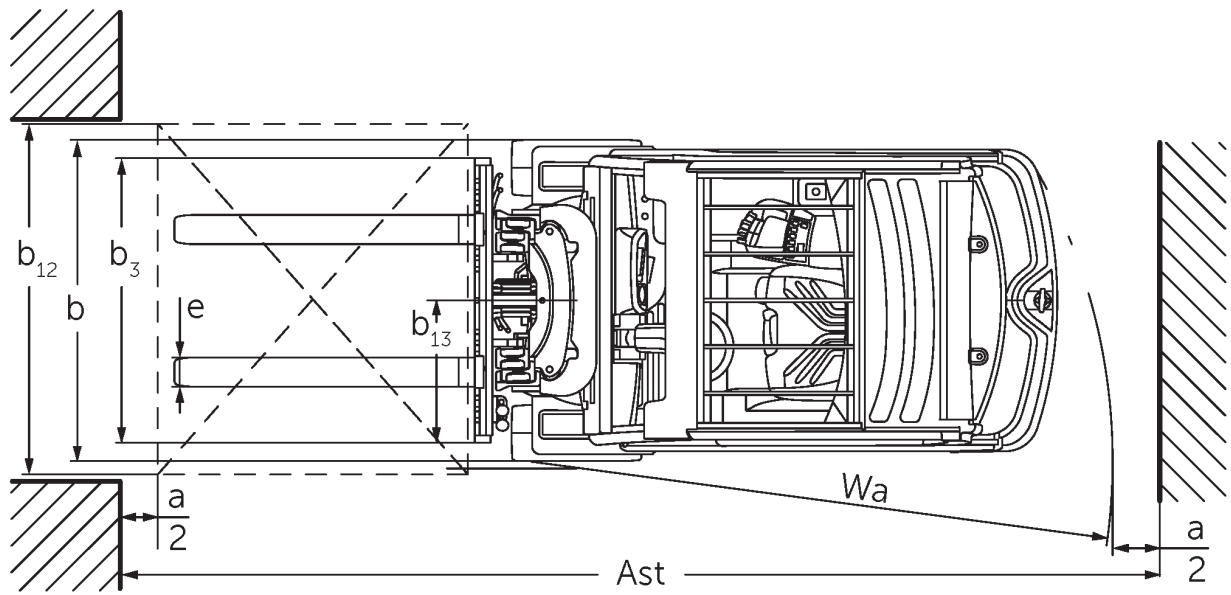
**EFG 112**

Înălțime de ridicare: 2900-7000 mm / Capacitate de încărcare: 1200 kg

**LION**  
technology

**JUNGHEINRICH**

# EFG 112





# EFG 112

EFG 112	Înălțime de ridicare a furcilor (h3)	Înălțime catarg retras (h1)	Ridicare liberă (h2)	Înălțime catarg extins (h4)	Înclinație catarg înainte / înapoi
Catarg dublu ZT	3000 mm	2060 mm	150 mm	3590 mm	7 / 6 °
	3100 mm	2110 mm	150 mm	3690 mm	7 / 6 °
	3300 mm	2210 mm	150 mm	3890 mm	7 / 7 °
	3500 mm	2310 mm	150 mm	4090 mm	7 / 7 °
	3700 mm	2410 mm	150 mm	4290 mm	7 / 7 °
	4000 mm	2560 mm	150 mm	4590 mm	7 / 7 °
	4500 mm	2810 mm	150 mm	5090 mm	7 / 7 °
Catarg dublu ZZ	2900 mm	1965 mm	1375 mm	3490 mm	7 / 6 °
	3100 mm	2065 mm	1475 mm	3690 mm	7 / 6 °
	3180 mm	2105 mm	1515 mm	3770 mm	7 / 7 °
	3300 mm	2165 mm	1575 mm	3890 mm	7 / 7 °
	3500 mm	2265 mm	1675 mm	4090 mm	7 / 7 °
	3700 mm	2365 mm	1775 mm	4290 mm	7 / 7 °
	4000 mm	2515 mm	1925 mm	4590 mm	7 / 7 °
Catarg triplex DZ	4250 mm	1975 mm	1385 mm	4840 mm	7 / 4 °
	4400 mm	2025 mm	1435 mm	4990 mm	7 / 4 °
	4640 mm	2105 mm	1515 mm	5230 mm	7 / 5 °
	4700 mm	2125 mm	1535 mm	5290 mm	7 / 5 °
	4800 mm	2165 mm	1575 mm	5390 mm	7 / 5 °
	5000 mm	2235 mm	1645 mm	5590 mm	7 / 5 °
	5500 mm	2415 mm	1825 mm	6090 mm	7 / 5 °
	6000 mm	2585 mm	1995 mm	6590 mm	7 / 5 °
	6500 mm	2765 mm	2175 mm	7090 mm	7 / 5 °
	7000 mm	2935 mm	2345 mm	7590 mm	7 / 5 °

## Tabel VDI

Marca	1.1	Producător (nume abreviat)		Jungheinrich
	1.2	Domeniul de activitate al producătorului		EFG 112
	1.3	Deplasare		Electric
	1.4	Operare		Scaun
	1.5	Capacitate de încărcare / sarcină	Q kg	1200
	1.6	Distanța față de centrul de greutate al sarcinii	c mm	500
	1.8	Distanța de încărcare, între centrul axei motoare și furcă	x mm	344
	1.9	Ampatament	y mm	1249
	Greutăți	2.1.1	Greutate totală (inclusiv baterie)	kg
2.2		Sarcina de încărcare pe axa față / spate cu încărcătură	kg	3318 / 504
2.3		Sarcina de încărcare pe axa față / spate fără încărcătură	kg	1307 / 1315
Roți / Suspension	3.1	Anvelope		Super-elastice (SE)
	3.2	Dimensiune anvelope, față		18 x 7-8
	3.3	Dimensiune anvelope, spate		140 / 55-9
	3.5	Roți, număr față / spate (x = condus)		2x/2
	3.6	Ecartament, față	b10 mm	904
	3.7	Ecartament, spate	b11 mm	176
	Dimensiuni de bază	4.1	Înclinație catarg înainte / înapoi	a/B °
4.2		Înălțime catarg retras (h1)	h1 mm	2060
4.3		Ridicare liberă (h2)	h2 mm	150
4.4		Înălțime de ridicare a furcilor (h3)	h3 mm	3000
4.5		Înălțime catarg extins (h4)	h4 mm	3590
4.7		Înălțimea cabinei de protecție	h6 mm	2040
4.8		Înălțimea scaunului / înălțime în picioare	h7 mm	920
4.12		Înălțime cuplă	h10 mm	560
4.19		Lungime totală	l1 mm	2933
4.20		Lungimea până la baza furcilor	l2 mm	1783
4.21.1		Lățime totală	b1 mm	1060
4.22		Dimensiuni furci	s/e/l mm	40 x 80 x 1150
4.23		Clasa de montaj cărucior furci		2A
4.24		Lățime cărucior de furci	b3 mm	980
4.31		Gardă la sol sub catarg cu încărcătură	m1 mm	97
4.32		Gardă la sol, centrul ampatamentului	m2 mm	100
4.34.1		Lățime culoar de lucru (palet 1000x1200 manipulat transversal)	Ast mm	3112
4.34.2		Lățime culoar de lucru (palet 800x1200 manipulat longitudinal)	Ast mm	3235
4.35		Rază de întoarcere	Wa mm	1440
4.36		Cea mai mică distanță față de punctul de rotație	b13 mm	0
Date de performanță	5.1	Viteza de deplasare cu sarcină / fără sarcină	km/h	12 / 12
	5.2	Viteza de ridicare cu sarcină / fără sarcină	m/s	0,3 / 0,48
	5.3	Viteza de coborâre cu sarcină / fără sarcină	m/s	0,55 / 0,55
	5.5	Capacitate de remorcare cu sarcină / fără sarcină	N	2100 / 2300
	5.6	Capacitate de remorcare maximă, cu sarcină / fără sarcină	N	9500 / 8000
	5.7	Gradabilitate cu sarcină / fără sarcină	%	7,5 / 11
	5.8	Gradabilitate maximă cu sarcină / fără sarcină	%	25 / 28
	5.9	Timp de accelerare cu sarcină / fără sarcină	s	6,1 / 5,7

	5.10	Frână de parcare		Frână cu frecare (acționată mecanic)
Cu motor electric / Electronică	6.1	Motor de tracțiune, performanță S2 60 min	kW	2,8
	6.1.1	2. Motor de tracțiune, performanta S2 60 min	kW	2,8
	6.2	Motor de ridicare, performanță la S3	kW	8,2
	6.3	Baterie conform DIN 43531/35/36		DIN 43531 A
	6.4	Tensiunea bateriei / capacitate nominală	V / Ah	48 / 500
	6.5	Greutatea bateriei	kg	715
	6.6.1	Consumul de energie conform ciclului EN	kWh/h	3,4
	6.6.2	Echivalent CO2 conform EN ISO 23308	kg/h0	1,8
	6.7	Randament de manipulare	t/h	80
	6.8	Eficiența de manipulare în conformitate cu VDI 2198	t/kWh	21,1
Alte	8.1	Tipul unității de deplasare		Impuls/ AC
	10.1	Presiune de lucru pentru atașamente	bar	230
	10.2	Debit de ulei hidraulic pentru atașamente	l/min	27
	10.7	Nivelul presiunii acustice conform EN12053	dB (A)	65
		10.8	Cuplare remorcă, model / tip DIN	
- Această fișă tehnică oferă doar valorile tehnice ale configurației standard, în conformitate cu directiva VDI 2198. Alte anvelope, tipuri de catarg sau echipamente suplimentare etc. pot avea ca rezultat valori diferite.				

Jungheinrich România S.R.L

Ploiești West Park (PWP)

Strada Bruxelles nr. 17, 107025 Ariceștii Rahtivani

Județul Prahova,

România

office@jungheinrich.ro

www.jungheinrich.ro

Fabricile de producție germane din  
Norderstedt, Moosburg și Landsberg sunt  
certificate, la fel ca și centrul nostru de  
piese de schimb originale din  
Kaltenkirchen.

ISO 9001  
ISO 14001



 **JUNGHEINRICH**