



Mobile Robot εφαρμογών χαμηλής ανύψωσης

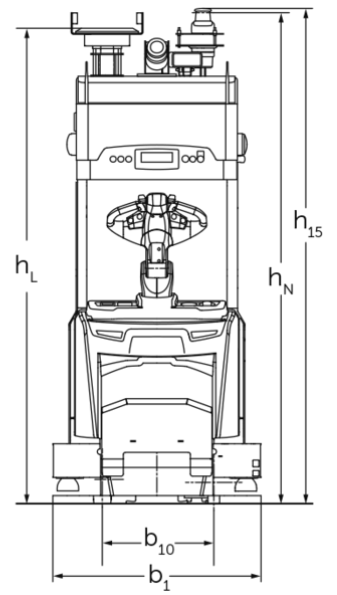
ERE 225a

ύψος ανύψωσης: 125 mm / Φέρουσα ικανότητα: 2500 kg

LI-ION
technology

JUNGHEINRICH

ERE 225a



πίνακας VDI

σημάδι	1.1	Κατασκευαστής (μικρό όνομα)		Jungheinrich	
	1.2	Σήμα τύπου του κατασκευαστή		ERE 225a	
	1.3	Μηχανισμός κίνησης		Ηλεκτρο-	
	1.4	Χειρισμός		Αυτόματο σύστημα	
	1.5	φέρουσα ικανότητα / φορτίο	Q	kg	2500
	1.6	Απόσταση κέντρου βάρους φορτίου	c	mm	1200
βάρη	2.1.1	Ίδιο βάρος (με μπαταρία)		kg	1240
	2.2	Φορτίο άξονα με φορτίο μπροστά/πίσω		kg	1590 / 2150
	2.3	Φορτίο άξονα χωρίς φορτίο μπροστά/πίσω		kg	1020 / 220
Τροχοί/Πλαίσιο	3.1	Ελαστικά			Πολυουρεθάνη (PU)
	3.2	Μέγεθος ελαστικών, μπροστά			230 x 77
	3.3	Μέγεθος ελαστικών, πίσω			85 x 85
	3.4	Πρόσθετοι τροχοί			140 x 54
	3.7	Μετατρόχιο, πίσω	b11	mm	368
Βασικές διαστάσεις	4.2	Ύψος συνεπτυγμένου ιστού (h1)	h1	mm	2230
	4.2.1	Συνολικό ύψος	h15	mm	2280
	4.4	Ανύψωση (h3)	h3	mm	125
	4.9	Ύψος λαβής βραχίονα χειρισμού στη θέση οδήγησης ελάχ./μέγ.	h14	mm	1158 / 1414
	4.15	Ύψος σε κατεβασμένη θέση	h13	mm	90
	4.19	Συνολικό μήκος	l1	mm	3666
	4.20	Μήκος, συμπεριλαμβανομένου του πίσω μέρους περόνης	l2	mm	1217
	4.21.1	Συνολικό πλάτος	b1	mm	965
	4.22	διαστάσεις διχαλών περόνης	s/e/l	mm	70 x 187 x 2450
	4.25	Εξωτερική απόσταση περονών	b5	mm	540
	4.31	Απόσταση από το έδαφος με φορτίο κάτω από τον σκελετό ανύψωσης	m1	mm	20
4.32	Απόσταση από το έδαφος έως το κέντρο του μεταξόνιου	m2	mm	30	
Δεδομένα ισχύος	5.1	Ταχύτητα οδήγησης με/χωρίς φορτίο		km/h	7,2 / 7,2
	5.10	Ποδόφρενο			με ανάκτηση ενέργειας
Ηλεκτρικό μοτέρ / Ηλεκτρονικά	6.1	Κινητήρας οδήγησης, ισχύς S2 60 min		kW	2,8
	6.2	Κινητήρας ανύψωσης, ισχύς με S3		kW	1,5
	6.4	Τάση μπαταρίας / Ονομαστική χωρητικότητα		V / Ah	24 / 375
	6.5	Βάρος μπαταρίας		kg	273

άλλος	8.1	Είδος ελέγχου οδήγησης		AC speedCONTROL
	10.7	Στάθμη ηχητικής πίεσης κατά EN12053	dB (A)	64

- Αυτό το δελτίο τύπου κατά την Οδηγία VDI 2198 αναφέρει μόνο τις τεχνικές τιμές του βασικού μηχανήματος. Οι τιμές μπορεί να διαφέρουν, αν χρησιμοποιούνται άλλα ελαστικά, διαφορετικοί ιστοί, προσαρτώμενες συσκευές κ.λπ.

Jungheinrich Hellas ΕΠΕ

Φιλιππουπόλεως 10, Θέση Λουτρό

13678 Αχαρνές

Τηλ. 210 2447800

Φαξ 210 2447799

info@jungheinrich.gr

www.jungheinrich.gr

Τα εργοστάσια παραγωγής στο
Norderstedt, Moosburg και Landsberg
είναι πιστοποιημένα όπως αντίστοιχα και
το κέντρο διακίνησης ανταλλακτικών στο
Καλτενκίρχεν

ISO 9001
ISO 14001



 **JUNGHEINRICH**