



Préparateurs de commandes verticaux

EKS 110

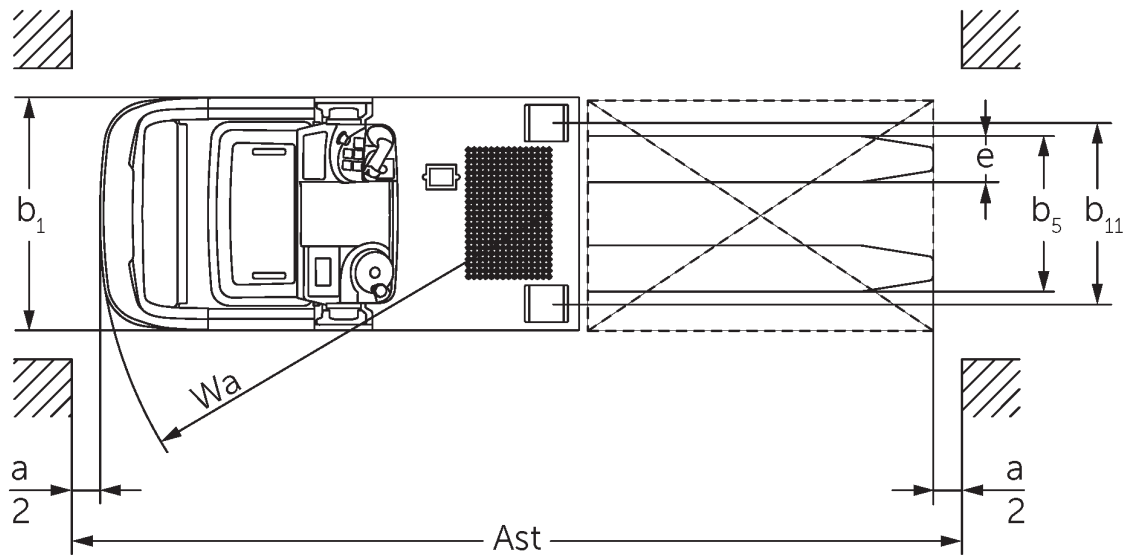
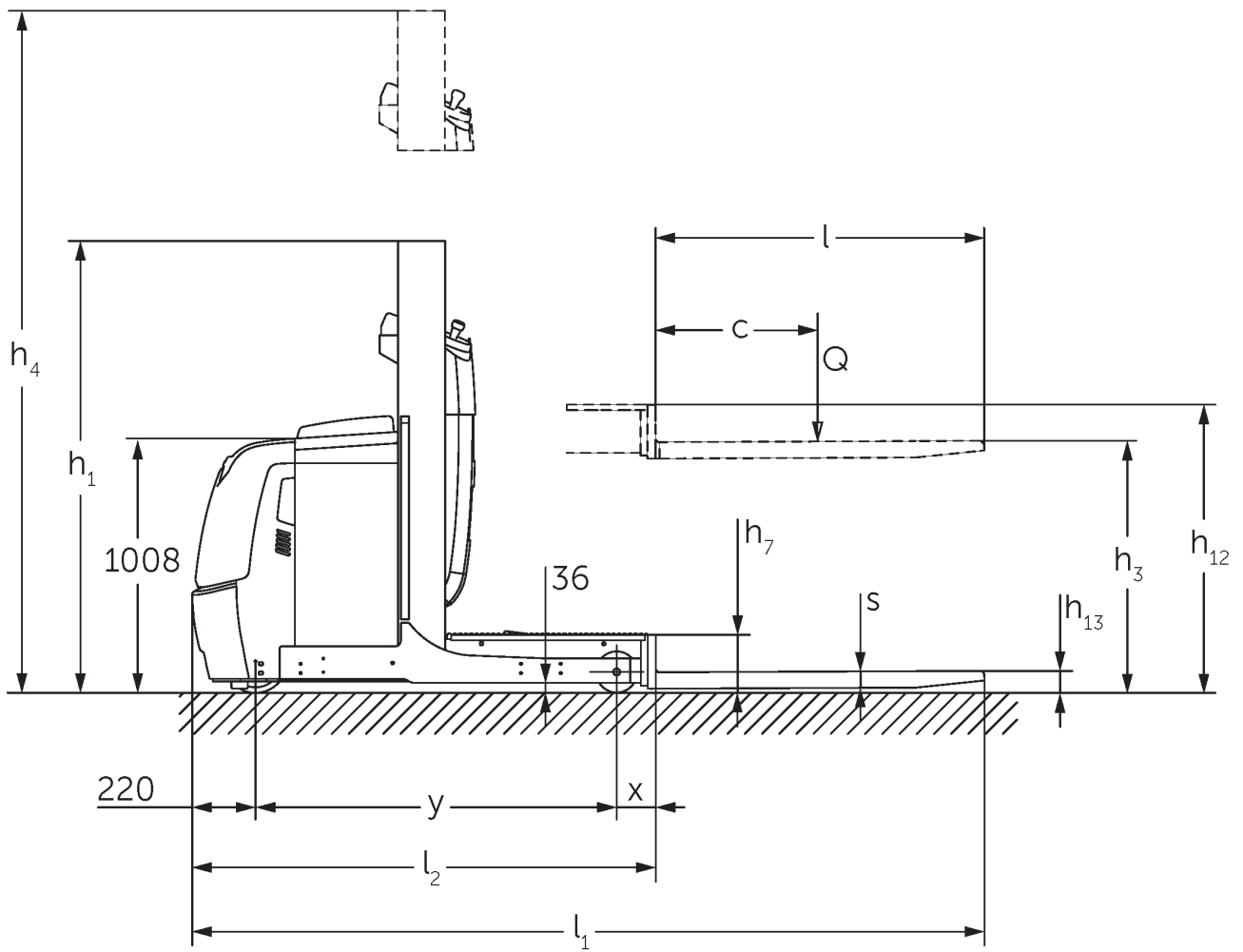
Hauteur de levée: 1000-2800 mm / Capacité de charge: 1000 kg



EKS 110



L'image montre un EKS 110 Z 280 ZZ



L'image montre un EKS 110 L 100 E

Tableau VDI

Sigle	1.1	Fabricant (désignation abrégée)			Jungheinrich	
	1.3	Entraînement			Électrique	
	1.4	Commande			Préparateur de commandes	
	1.5	Capacité de charge/charge	Q	kg	1000	
	1.6	Distance du centre de gravité de la charge	c	mm	600	
	1.8	Distance du talon de fourche à l'axe essieu avant	x	mm	180	185
	1.9	Empattement	y	mm	1385	
Poids	2.1.1	Poids propre (batterie comprise)		kg	2268	2390
	2.2	Charge sur essieu avec charge à l'avant / à l'arrière		kg	762 / 2506	754 / 2636
	2.3	Charge sur essieu sans charge à l'avant / à l'arrière		kg	1336 / 932	1328 / 1062
Roues / Châssis	3.1	Pneus			Vulkollan®	
	3.2	Taille des roues AV			ø 230 x 80	
	3.3	Taille des roues AR			ø 150 x 130	
	3.5	Roues, nombre à l'avant / à l'arrière (x=à entraînement)			1x / 2	
	3.7	Voie arrière	b11	mm	720	
Dimensions de base	4.2	Hauteur du mât replié (h1)	h1	mm	2250	
	4.4	Levée (h3)	h3	mm	2800	
	4.5	Hauteur du mât déployé (h4)	h4	mm	5030	
	4.7	Hauteur du toit de protection (cabine)	h6	mm	2230	
	4.8.1	Hauteur debout	h7	mm	200	
	4.11	Levée complémentaire	h9	mm	-	800
	4.14	Hauteur debout, cabine en position haute	h12	mm	3000	
	4.15	Hauteur des bras porteurs baissés	h13	mm	80	
	4.19	Longueur totale	l1	mm	2980	2985
	4.20	Longueur, talon de fourche compris	l2	mm	1780	1785
	4.21.1	Largeur totale	b1	mm	900	
	4.22	Dimensions des fourches	s/e/l	mm	60 x 160 x 1200	
	4.25	Écartement extérieur des fourches	b5	mm	540	
	4.26	Largeur entre les bras porteurs / surfaces de chargement	b4	mm	520	
	4.27	Largeur au-dessus des galets de guidage	b6	mm	1060	
	4.31	Garde au sol avec charge sous le mât	m1	mm	35	
	4.34.1	Largeur d'allée de travail (palette 1000 x 1200 transversale)	Ast	mm	3127	
4.34.2	Largeur d'allée (palette 800x1200 dans le sens de la longueur)	Ast	mm	3240	3245	
4.35	Rayon de braquage	Wa	mm	1603		
Données de performance	5.1	Vitesse de traction avec / sans charge (Efficiency drivePLUS)		km/h	9 / 9 9 / 11	
	5.2	Vitesse de levée avec / sans charge		m/s	0,23 / 0,31	
	5.3	Vitesse de descente avec / sans charge		m/s	0,28 / 0,26	
	5.7	Capacité de franchissement des pentes avec / sans charge		%	5 / 10	
	5.10	Frein de service			générateur	
	5.11	Frein de parking			Système de freinage à accumulateur à ressort électromagnétique	

Moteur électrique / système électronique	6.1	Moteur de traction, puissance S2 60 min	kW	3,2
	6.2	Moteur de levée, performance pour S3	kW	6
	6.3	Batterie selon DIN 43531/35/36		DIN 43535 B
	6.4	Tension de batterie / capacité nominale	V / Ah	24 / 620
	6.5	Poids de la batterie	kg	480
	6.6.1	Consommation d'énergie selon cycle EN	kWh/h	0,42
Moteur	8.1	Type de commande de conduite		CA
	10.5	Version direction		Direction assistée électrique
Autres	10.7	Niveau sonore selon EN12053	dB (A)	61
	- Cette fiche technique selon la directive VDI 2198 n'indique que les valeurs techniques du chariot standard. D'autres bandages, d'autres mâts, des dispositifs supplémentaires, etc. peuvent donner lieu à d'autres valeurs.			

- 4.2 : L100E avec toit protège-cariste 2 230 mm
- 4.5 : L100E avec toit protège-cariste 3 230 mm
- 4.7 : L100E et Z100E toit protège-cariste en option

Les matériels Jungheinrich sont conformes aux normes européennes de sécurité.

ISO 9001
ISO 14001

Les usines de production de Norderstedt, Moosburg et Landsberg en Allemagne sont certifiées.



 **JUNGHEINRICH**