



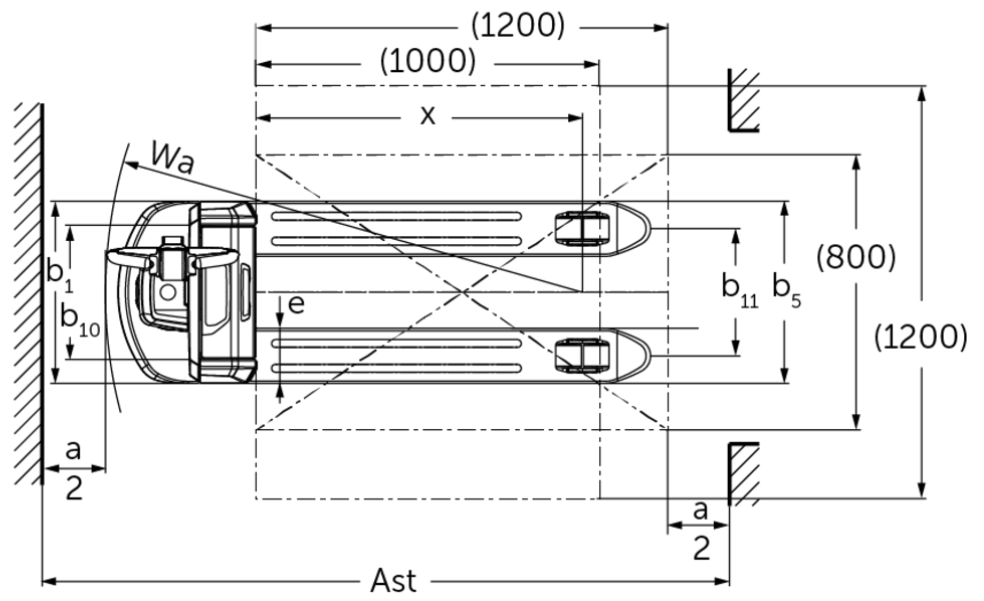
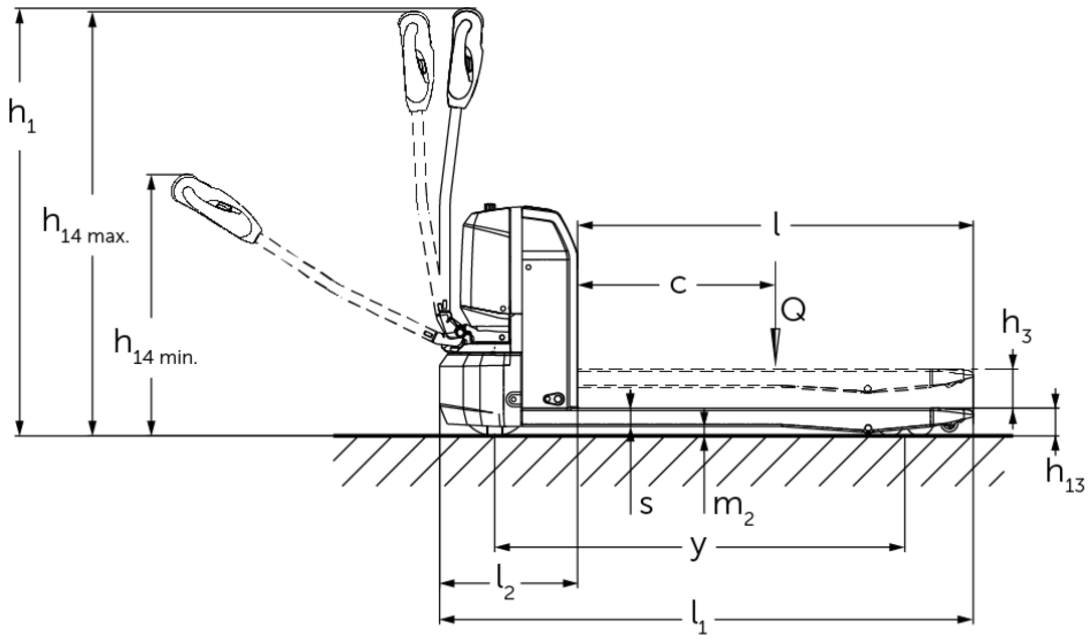
Elektromos gyalogkíséretű emelőkocsi

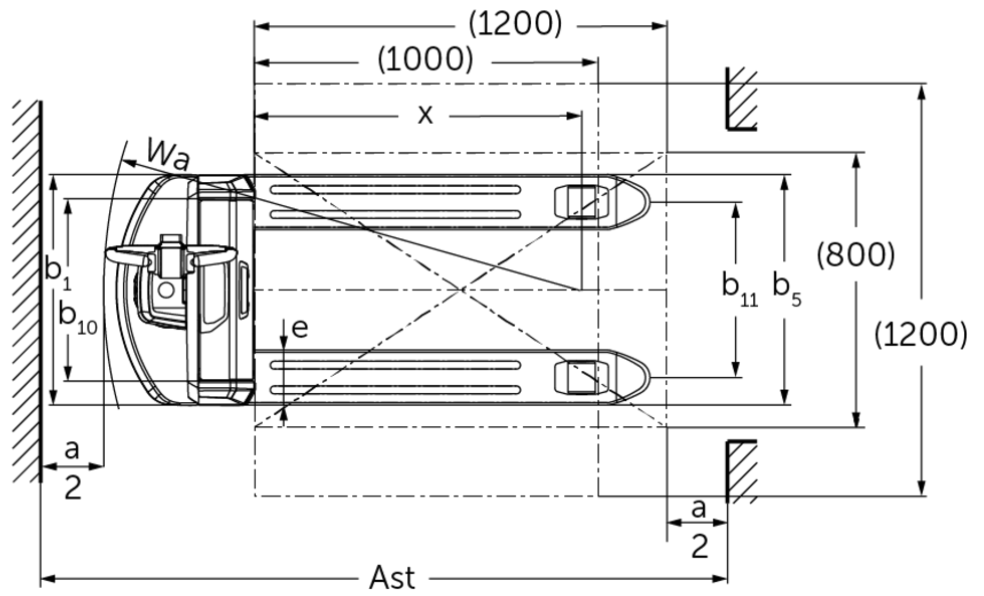
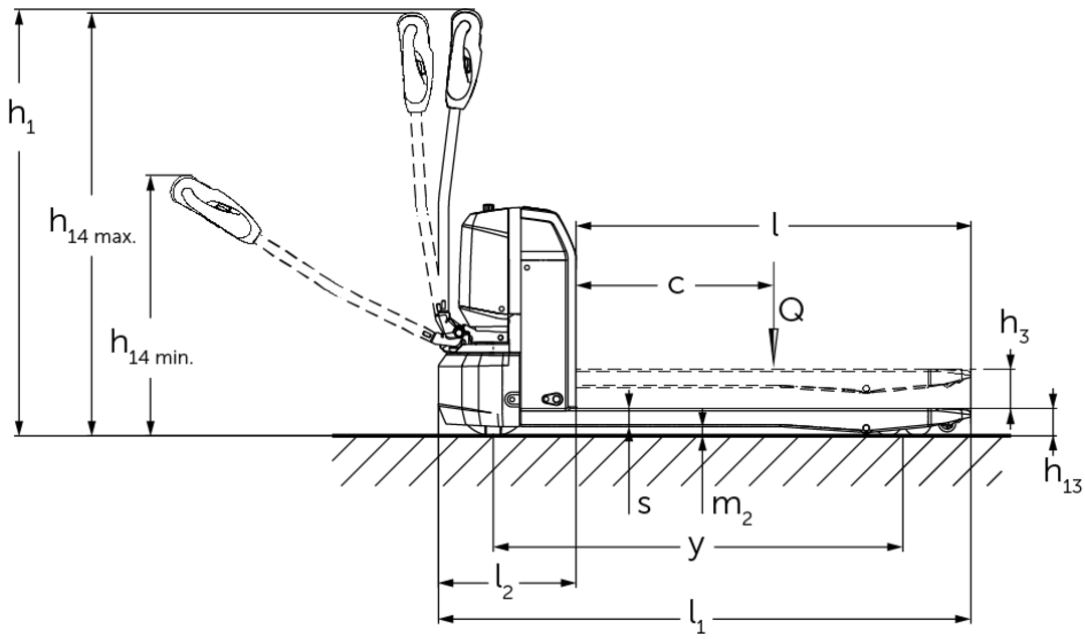
AME 18

Emelési magasság: 115 mm / Teherbírás: 1800 kg



AME 18





VDI táblázat

Jellemzők	1.1	Gyártó (röviden)		Jungheinrich						
	1.2	A gyártó típusjelölése		AME 18 (530 x 800, V- BV)	AME 18 (530x1000, V- BV)	AME 18 (530x1150, V- BV)	AME 18 (530 x 1150, V- GV)	AME 18 (670x1000, V- BV)	AME 18 (670x1150, V- BV)	AME 18 (670x1150, V- GV)
	1.3	Meghajtás		Elektromos						
	1.4	Kezelés		gyalogkíséretű						
	1.5	Teherbírás/teher	Q kg	1800						
	1.6	Tehersúlypont távolság	c mm	600						
	1.8	Tehertávolság	x mm	602	802	952		802	952	
	1.9	Tengelytáv	y mm	843	1043	1193		1043	1193	
	Tömegek	2.1.1	Saját tömeg (akkumulátorral együtt)	kg	145	153	158		161	166
2.2		Tengelyterhelés teherrel elől/hátul	kg	651 / 1294	657 / 1296	660 / 1298	606 / 1298	665 / 1296	668 / 1298	
2.3		Tengelyterhelés teher nélkül elől/hátul	kg	119 / 26	125 / 28	128 / 30		133 / 28	136 / 30	
Kerekek/futómű	3.1	Kerekek		Polyuretán (PU)						
	3.2	Kerékméret, elől		Ø210 x 70						
	3.3	Kerékméret, hátul		Ø80 x 70 (Ø80 x 93)						
	3.4	Támasztókerekek		Ø62,5 x 45						
	3.5	Kerekek száma elől/hátul (x= hajtott kerék)		1x + 2 / 4 (1x + 2 / 2)						
	3.6	Nyomtáv elől	b10 mm	390			530			
	3.7	Nyomtáv hátul	b11 mm	370			510			
Alapmérétek	4.2.1	Teljes magasság	h15 mm	673						
	4.4	Emelési magasság (h3)	h3 mm	115						
	4.9	Kezelőkar magassága haladáskor min./max.	h14 mm	700 / 1190						
	4.15	Villamagasság leeresztett helyzetben	h13 mm	80						
	4.19	Teljes hossz	l1 mm	1200	1400	1550		1400	1550	
	4.20	Géptest hossza villatőig	l2 mm	400						
	4.21.1	Teljes szélesség	b1 mm	530			670			
	4.22	Villa mérete	s/ e/l mm	53 x 160 x 800	53 x 160 x 1000	53 x 160 x 1150		53 x 160 x 1000	53 x 160 x 1150	
	4.25	Külső villaélek távolsága	b5 mm	530			670			
	4.32	Szabadmagasság a tengelytáv közepén	m2 mm	27						
Teljesítmény adatok	5.1	Haladási sebesség teherrel/teher nélkül	km/h	5 / 5,5						
	5.2	Emelési sebesség teherrel/ teher nélkül	m/s	0,03 / 0,04						
	5.3	Süllyesztési sebesség teherrel/ teher nélkül	m/s	0,06 / 0,05						
5.8	Max. kapaszkodó képesség teherrel/ teher nélkül	%	8 / 20							
5.10	Üzemi fék		elektromágneses							

Elektromotor/Elektronika	6.1	Menetmotor, teljesítmény S2 60 min.	kW	1
	6.2	Emelőmotor, teljesítmény S3-nál	kW	0,8
	6.4	Akkumulátor feszültség/ névleges kapacitás	V / Ah	48 / 25
	6.5	Akkumulátor tömege	kg	10,5
	6.6	Energiafogyasztás VDI ciklus szerint	kWh/h	0,16
	Egyéb	8.1	Vezérlés típusa	
10.7		Zajszt az EN12053 szerint	dB (A)	70

- Ez a típuslap a VDI 2198 előírásai szerint került kiállításra és csak a standard gép technikai adatait tartalmazza. Eltérő kerekek, más emelőszerkezet, kiegészítő berendezések, stb. más értékeket adhatnak.

- VDI-sz. 4.2.1: Teljes magasság h15 = a targonca magassága kezelőkar nélkül.

Jungheinrich Hungária Kft.

2051 Biatorbágy

Vendel Park, Tormásrét u. 14

Telefon: +36 23/531 500

Telefax: +36 23/531 501

info@jungheinrich.hu

www.jungheinrich.hu

Tanúsítvánnyal rendelkező német gyárak
Norderstedtben, Moosburgban,
Landsbergben és az alkatrészellátó-
központ Kaltenkirchenben.

ISO 9001
ISO 14001

A Jungheinrich targoncák megfelelnek az
európai biztonsági követelményeknek.



**JUNGHEINRICH**