



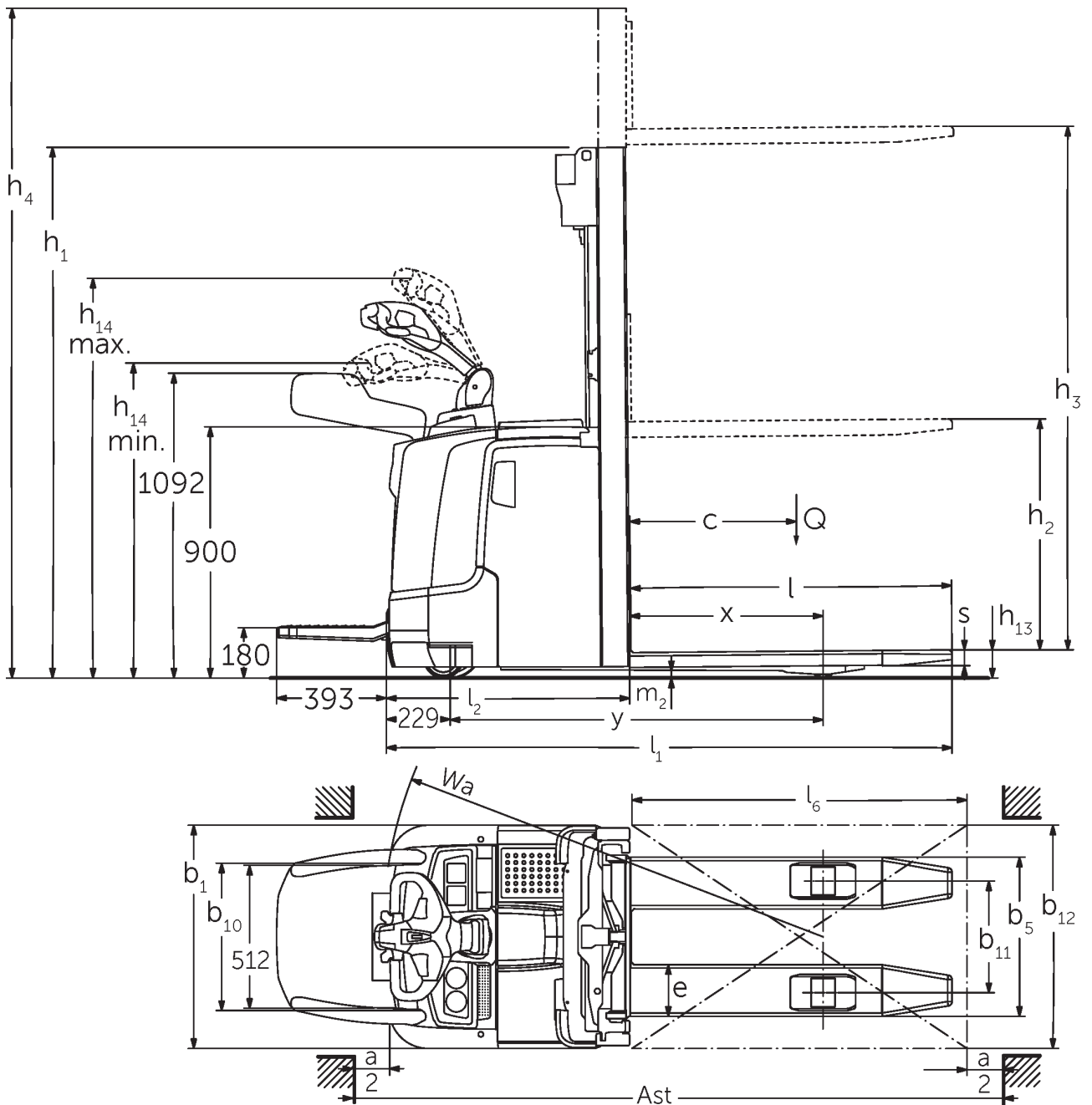
## Elektromos gyalogkíséretű targonca

**ERC 212–220**

Emelési magasság: 2400-6000 mm / Teherbírás: 1200-2000 kg



# ERC 212-220



Méretezett rajz ERC 2

## ERC 212–220

| ERC 212                    | Emelési magasság (h3) | Emelőoszlop szerkezeti magassága (h1) | Szabademelés | Emelőoszlop szerkezeti magassága kiemelt helyzetben (h4) |
|----------------------------|-----------------------|---------------------------------------|--------------|--|
| Emelőoszlop háromszoros DZ | 4090 mm               | 1845 mm                               | 1338 mm      | 4597 mm  |
|                            | 4300 mm               | 1915 mm                               | 1408 mm      | 4807 mm  |
|                            | 4700 mm               | 2050 mm                               | 1543 mm      | 5207 mm  |
| ZT kéttagú emelőoszlop     | 2500 mm               | 1750 mm                               | 100 mm       | 2975 mm  |
|                            | 2700 mm               | 1850 mm                               | 100 mm       | 3175 mm  |
|                            | 2900 mm               | 1950 mm                               | 100 mm       | 3375 mm  |
|                            | 3200 mm               | 2100 mm                               | 100 mm       | 3675 mm  |
|                            | 3600 mm               | 2300 mm                               | 100 mm       | 4075 mm  |
|                            | 4100 mm               | 2550 mm                               | 100 mm       | 4575 mm  |
|                            | 4300 mm               | 2650 mm                               | 100 mm       | 4775 mm  |
| ZZ kéttagú emelőoszlop     | 2500 mm               | 1700 mm                               | 1225 mm      | 2975 mm  |
|                            | 2900 mm               | 1900 mm                               | 1425 mm      | 3375 mm  |
|                            | 3200 mm               | 2050 mm                               | 1575 mm      | 3675 mm  |
|                            | 3600 mm               | 2250 mm                               | 1775 mm      | 4075 mm  |
|                            | 4100 mm               | 2500 mm                               | 2025 mm      | 4575 mm  |
|                            | 4300 mm               | 2600 mm                               | 2125 mm      | 4775 mm  |
| ERC 214                    | Emelési magasság (h3) | Emelőoszlop szerkezeti magassága (h1) | Szabademelés | Emelőoszlop szerkezeti magassága kiemelt helyzetben (h4) |
| Emelőoszlop háromszoros DZ | 4090 mm               | 1830 mm                               | 1341 mm      | 4579 mm  |
|                            | 4300 mm               | 1900 mm                               | 1411 mm      | 4789 mm  |
|                            | 4690 mm               | 2030 mm                               | 1541 mm      | 5179 mm  |
|                            | 5350 mm               | 2250 mm                               | 1761 mm      | 5839 mm  |
| ZT kéttagú emelőoszlop     | 2500 mm               | 1750 mm                               | 100 mm       | 2975 mm  |
|                            | 2700 mm               | 1850 mm                               | 100 mm       | 3175 mm  |
|                            | 2900 mm               | 1950 mm                               | 100 mm       | 3375 mm  |
|                            | 3200 mm               | 2100 mm                               | 100 mm       | 3675 mm  |
|                            | 3600 mm               | 2300 mm                               | 100 mm       | 4075 mm  |
|                            | 4100 mm               | 2550 mm                               | 100 mm       | 4575 mm  |
|                            | 4300 mm               | 2650 mm                               | 100 mm       | 4775 mm  |
|                            | 4500 mm               | 2750 mm                               | 100 mm       | 4975 mm  |
| ZZ kéttagú emelőoszlop     | 2500 mm               | 1700 mm                               | 1225 mm      | 2975 mm  |
|                            | 2900 mm               | 1900 mm                               | 1425 mm      | 3375 mm  |
|                            | 3200 mm               | 2050 mm                               | 1575 mm      | 3675 mm  |
|                            | 3600 mm               | 2250 mm                               | 1775 mm      | 4075 mm  |
|                            | 4100 mm               | 2500 mm                               | 2025 mm      | 4575 mm  |
|                            | 4300 mm               | 2600 mm                               | 2125 mm      | 4775 mm  |

| ERC 214, ERC 216           | Emelési magasság (h3) | Emelőoszlop szerkezeti magassága (h1) | Szabademelés | Emelőoszlop szerkezeti magassága kiemelt helyzetben (h4) |
|----------------------------|-----------------------|---------------------------------------|--------------|--|
| Emelőoszlop háromszoros DZ | 6000 mm               | 2500 mm                               | 1968 mm      | 6532 mm  |
| ERC 216                    | Emelési magasság (h3) | Emelőoszlop szerkezeti magassága (h1) | Szabademelés | Emelőoszlop szerkezeti magassága kiemelt helyzetben (h4) |
| Emelőoszlop háromszoros DZ | 3990 mm               | 1830 mm                               | 1298 mm      | 4522 mm  |
|                            | 4200 mm               | 1900 mm                               | 1368 mm      | 4732 mm  |
|                            | 4590 mm               | 2030 mm                               | 1498 mm      | 5122 mm  |
|                            | 5250 mm               | 2250 mm                               | 1718 mm      | 5782 mm  |
| ZT kéttagú emelőoszlop     | 2400 mm               | 1750 mm                               | 100 mm       | 2925 mm  |
|                            | 2600 mm               | 1850 mm                               | 100 mm       | 3125 mm  |
|                            | 2800 mm               | 1950 mm                               | 100 mm       | 3325 mm  |
|                            | 3100 mm               | 2100 mm                               | 100 mm       | 3625 mm  |
|                            | 3500 mm               | 2300 mm                               | 100 mm       | 4025 mm  |
|                            | 3800 mm               | 2450 mm                               | 100 mm       | 4325 mm  |
|                            | 4000 mm               | 2550 mm                               | 100 mm       | 4525 mm  |
|                            | 4200 mm               | 2650 mm                               | 100 mm       | 4725 mm  |
| ZZ kéttagú emelőoszlop     | 2400 mm               | 1700 mm                               | 1175 mm      | 2925 mm  |
|                            | 2800 mm               | 1900 mm                               | 1375 mm      | 3325 mm  |
|                            | 3100 mm               | 2050 mm                               | 1525 mm      | 3625 mm  |
|                            | 3500 mm               | 2250 mm                               | 1725 mm      | 4025 mm  |
|                            | 4000 mm               | 2500 mm                               | 1975 mm      | 4525 mm  |
|                            | 4200 mm               | 2600 mm                               | 2075 mm      | 4725 mm  |
| ERC 220                    | Emelési magasság (h3) | Emelőoszlop szerkezeti magassága (h1) | Szabademelés | Emelőoszlop szerkezeti magassága kiemelt helyzetben (h4) |
| Emelőoszlop háromszoros DZ | 3750 mm               | 1900 mm                               | 1218 mm      | 4432 mm  |
|                            | 4200 mm               | 2050 mm                               | 1368 mm      | 4882 mm  |
|                            | 4800 mm               | 2250 mm                               | 1568 mm      | 5482 mm  |
| ZT kéttagú emelőoszlop     | 2540 mm               | 1950 mm                               | 100 mm       | 3195 mm  |
|                            | 2840 mm               | 2100 mm                               | 100 mm       | 3495 mm  |
|                            | 3540 mm               | 2450 mm                               | 100 mm       | 4195 mm  |
| ZZ kéttagú emelőoszlop     | 2540 mm               | 1900 mm                               | 1245 mm      | 3195 mm  |
|                            | 2840 mm               | 2050 mm                               | 1395 mm      | 3495 mm  |
|                            | 3540 mm               | 2400 mm                               | 1745 mm      | 4195 mm  |

## VDI táblázat

|                     |                 | Jungheinrich   |                                     |                   |                  |                  |                 |
|---------------------|-----------------|--|-------------------------------------|-------------------|------------------|------------------|-----------------|
|                     |                 | ERC 212  | ERC 214                             | ERC 216           | ERC 220          |                  |                 |
| Jellemzők           | 1.1             | Gyártó (röviden)   |                                     |                   |                  |                  |                 |
|                     | 1.2             | A gyártó típusjelölése   |                                     |                   |                  |                  |                 |
|                     | 1.3             | Meghajtás  | Elektromos                          |                   |                  |                  |                 |
|                     | 1.4             | Kezelés  | gyalogkíséretű                      |                   |                  |                  |                 |
|                     | 1.5             | Teherbírási/teher  | Q kg                                | 1200              | 1400             | 1600             | 2000            |
|                     | 1.6             | Tehersúlypont távolság   | c mm                                | 600               |                  |                  |                 |
|                     | 1.8             | Tehertávolság  | x mm                                | 688               | 667              |                  |                 |
|                     | 1.9             | Tengelytáv   | y mm                                | 1264              |                  | 1336             |                 |
|                     | Tömegek         | 2.1.1  | Saját tömeg (akkumulátorral együtt) | kg                | 1130             | 1200             | 1220            |
| 2.2                 |                 | Tengelyterhelés teherrel elől/hátul  | kg                                  | 890 / 1440        | 960 / 1640       | 980 / 1840       | 983 / 2332      |
| 2.3                 |                 | Tengelyterhelés teher nélkül elől/hátul                                    | kg                                  | 830 / 300         | 880 / 320        | 890 / 330        | 924 / 392       |
| Kerekek/futómű      | 3.1             | Kerekek  | Polyuretán (PU)                     |                   |                  |                  |                 |
|                     | 3.2             | Kerékméret, elől   | Ø 230 x 77                          |                   |                  |                  |                 |
|                     | 3.3             | Kerékméret, hátul  | Ø 85 x 110 / 85                     |                   | Ø 85 x 85        |                  |                 |
|                     | 3.4             | Támasztókerekek  | Ø 140 x 54                          |                   |                  |                  |                 |
|                     | 3.5             | Kerekek száma elől/hátul (x= hajtott kerék)                                | 1x +1/2                             |                   | 1x +1/4          |                  |                 |
|                     | 3.6             | Nyomtáv elől   | b10 mm                              | 515               |                  |                  |                 |
|                     | 3.7             | Nyomtáv hátul  | b11 mm                              | 400               |                  |                  |                 |
| Alapmérétek         | 4.2             | Emelőoszlop szerkezeti magassága (h1)                                      | h1 mm                               | 1950              |                  | 2100             |                 |
|                     | 4.3             | Szabademelés   | h2 mm                               | 100               |                  |                  |                 |
|                     | 4.4             | Emelési magasság (h3)  | h3 mm                               | 2900              | 2800             | 2840             |                 |
|                     | 4.5             | Emelőoszlop szerkezeti magassága kiemelt helyzetben (h4)                   | h4 mm                               | 3375              | 3325             | 3495             |                 |
|                     | 4.9             | Kezelőkar magassága haladáskor min./max.                                   | h14 mm                              | 1170 / 1390       |                  |                  |                 |
|                     | 4.15            | Villamagasság leeresztett helyzetben                                       | h13 mm                              | 90                |                  |                  |                 |
|                     | 4.19            | Teljes hossz   | l1 mm                               | 1955              | 1976             | 2048             |                 |
|                     | 4.20            | Géptest hossza villatőig   | l2 mm                               | 805               | 826              | 898              |                 |
|                     | 4.21.1          | Teljes szélesség   | b1 mm                               | 800               |                  |                  |                 |
|                     | 4.22            | Villa mérete   | s/<br>e/l mm                        | 56 x 185 x 1150   |                  |                  |                 |
|                     | 4.25            | Külső villaélek távolsága  | b5 mm                               | 570               |                  |                  |                 |
|                     | 4.32            | Szabadmagasság a tengelytáv közepén  | m2 mm                               | 28                |                  | 18               |                 |
|                     | 4.34.1          | Munkafolyosó szélessége (1000 x 1200 mm rakodólap esetén, keresztirányban) | Ast mm                              | 2170              | 2191             | 2263             |                 |
|                     | 4.34.2          | Munkafolyosó szélessége (800 x 1200 mm rakodólap esetén, hosszirányban)    | Ast mm                              | 2220              | 2241             | 2313             |                 |
| 4.35                | Fordulási sugár | Wa mm  | 1508                                |                   | 1580             |                  |                 |
| Teljesítmény adatok | 5.1             | Haladási sebesség teherrel/teher nélkül (Efficiency   drivePLUS)           | km/h                                | 6 / 6   9 / 11    |                  | 6 / 6   8 / 10   |                 |
|                     | 5.2             | Emelési sebesség teherrel/ teher nélkül                                    | m/s                                 | 0,2 / 0,4         | 0,16 / 0,3       | 0,15 / 0,3       | 0,11 / 0,34     |
|                     | 5.3             | Süllyesztési sebesség teherrel/ teher nélkül                               | m/s                                 | 0,45 / 0,35       |                  | 0,5 / 0,35       |                 |
|                     | 5.8             | Max. kapaszkodó képesség teherrel/ teher nélkül (Efficiency   drivePLUS)   | %                                   | 10 / 16   10 / 20 | 9 / 16   10 / 20 | 8 / 16   10 / 20 | 5 / 16   6 / 16 |
|                     | 5.10            | Üzemi fék  | generátoros                         |                   |                  |                  |                 |

|                          |   |  |             |             |             |             |          |
|--------------------------|---|--|-------------|-------------|-------------|-------------|----------|
| Elektromotor/Elektronika | 6.1   | Menetmotor, teljesítmény S2 60 min. (Efficiency   drivePLUS) | kW          | 2,8   3,2   |             |             |          |
|                          | 6.2   | Emelőmotor, teljesítmény S3-nál                              | kW          | 3           |             |             |          |
|                          | 6.3   | Akkumulátor a DIN 43531/35/36 szerint                        |             | DIN 43535 B |             |             |          |
|                          | 6.4   | Akkumulátor feszültség/ névleges kapacitás                   | V / Ah      | 24 / 300    |             | 24 / 375    |          |
|                          | 6.5   | Akkumulátor tömege   | kg          | 238         |             | 273         |          |
|                          | 6.6   | Energiafogyasztás VDI ciklus szerint                         | kWh/h       | -           |             |             |          |
|                          | 6.6.1   | Energiafogyasztás EN ciklus szerint (Efficiency   PLUS)      | kWh/h       | 0,63   0,64 | 0,81   0,76 | 0,86   0,83 | 1,07   - |
|                          | 6.6.2   | CO2-egyenérték az EN ISO 23308 (Efficiency   PLUS) szerint   | kg/h0       | 0,3   0,3   | 0,4   0,4   | 0,5   0,4   | 0,6   -  |
|                          | 6.7   | Rakodási teljesítmény (Efficiency   PLUS)                    | t/h         | 56   57     | 64   65     | 71   73     | 85   -   |
| 6.8.1                    | Energiafogyasztás max. rakodási teljesítménynél (Efficiency   PLUS) | kWh/h  | 1,63   1,65 | 1,65   1,64 | 1,67   1,65 | 2,13   -    |          |
| Egyéb                    | 8.1   | Vezérlés típusa  |             | AC          |             |             |          |
|                          | 10.7  | Zajszt az EN12053 szerint                                    | dB (A)      | 64          |             |             |          |

- Ez a típuslap a VDI 2198 előírásai szerint került kiállításra és csak a standard gép technikai adatait tartalmazza. Ertérő kerekék, más emelőszerkezet, kiegészítő berendezések, stb. más értékeket adhatnak.

A táblázatban szereplő értékek M-VBE (ERC 212/214/216), L-VBE/SBE (ERC 220) akkumulátortérre, ZT2800/2840/2900 mm magas emelőoszlopra vonatkoznak.

- VDI-sz. 1.8 ERC 212/214/216 esetén: DZ emelőszlop esetén: x - 42 mm.

- VDI-sz. 1.8 ERC 220 esetén: L-VBE vagy L-SBE akkumulátortér és DZ emelőszlop esetén: x - 1 mm, M Li-Ion és DZ emelőszlop esetén: x - 71 mm.

- VDI-sz. 1.9 ERC 212/214/216 esetén: M Li-Ion akkumulátortér esetén: y + 0 mm, L-VBE vagy L-SBE: y + 72 mm.

- VDI-sz. 1.9 ERC 220 esetén: L-VBE vagy L-SBE akkumulátortér és DZ emelőszlop esetén: y + 70 mm, M Li-Ion esetén: y - 72 mm.

- VDI-sz. 3.3: Tandem: Ø85 x 75 mm.

- VDI-sz. 4.19 ERC 212/214/216 esetén: DZ emelőszlop esetén: l1 + 42 mm; M Li-Ion akkumulátortér esetén: l1 + 0 mm, L-VBE vagy L-SBE esetén: l1 + 72 mm.

- VDI-sz. 4.19 ERC 220 esetén: DZ emelőszlop esetén: l1 + 71 mm. M Li-ion akkumulátortér esetén: l1 - 72 mm.

- VDI-sz. 4.20 ERC 212/214/216 esetén: DZ emelőszlop esetén: l2 + 42 mm; M Li-Ion akkumulátortér esetén: l2 + 0 mm, L-VBE vagy L-SBE esetén: l2 + 72 mm.

- VDI-sz. 4.20 ERC 220 esetén: DZ emelőszlop esetén: l2 + 71 mm. M Li-ion akkumulátortér esetén: l2 - 72 mm.

- VDI-sz. 4.34.1 ERC 212/214/216 esetén: Átló a VDI szerint: Munkafolyosó szélessége + 215 mm; M Li-Ion akkumulátortér esetén: Munkafolyosó szélessége + 0 mm, L-VBE vagy L-SBE: Munkafolyosó szélessége + 72 mm; DZ emelőszlop esetén: Munkafolyosó szélessége + 42 mm.

- VDI-sz. 4.34.1 ERC 220 esetén: Átló a VDI szerint: Munkafolyosó szélessége + 215 mm; DZ emelőszlop esetén: Munkafolyosó szélessége + 71 mm. M Li-Ion akkumulátortér esetén: Munkafolyosó szélessége - 72 mm.

- VDI-sz. 4.34.2 ERC 212/214/216 esetén: Átló a VDI szerint: Munkafolyosó szélessége + 138 mm; M Li-Ion akkumulátortér esetén: Munkafolyosó szélessége + 0 mm, L-VBE vagy L-SBE: Munkafolyosó szélessége + 72 mm; DZ emelőszlop esetén: Munkafolyosó szélessége + 42 mm.

- VDI-sz. 4.34.2 ERC 220 esetén: Átló a VDI szerint: Munkafolyosó szélessége + 138 mm; DZ emelőszlop esetén: Munkafolyosó szélessége + 71 mm. M Li-Ion akkumulátortér esetén: Munkafolyosó szélessége - 72 mm.

- VDI-sz. 4.35 ERC 212/214/216 esetén: M Li-Ion akkumulátortér esetén: Wa + 0 mm, L-VBE vagy L-SBE: Wa + 72 mm.

- VDI-sz. 4.35 ERC 220 esetén: DZ emelőszlop esetén: Wa + 70 mm; M Li-ion akkumulátortér esetén: Wa - 72 mm.

- VDI-sz. 5.1: Efficiency felszereltségi csomag kezelőbiztonsági rendszer nélkül: 6,0/6,0 km/h; kezelőbiztonsági rendszerrel: 7,0/7,0 km/h.

- VDI-sz. 5.3: ZZ/DZ emelőszlop esetén: A süllyesztési sebesség szabademelés esetén a megadott értékek alatt van.

Jungheinrich Hungária Kft.

2051 Biatorbágy

Vendel Park, Tormásrét u. 14

Telefon: +36 23/531 500

Telefax: +36 23/531 501

info@jungheinrich.hu

www.jungheinrich.hu

Tanúsítvánnyal rendelkező német gyárak  
Norderstedtben, Moosburgban,  
Landsbergben és az alkatrészellátó-  
központ Kaltenkirchenben.

ISO 9001  
ISO 14001

A Jungheinrich targoncák megfelelnek az  
európai biztonsági követelményeknek.



**JUNGHEINRICH**