



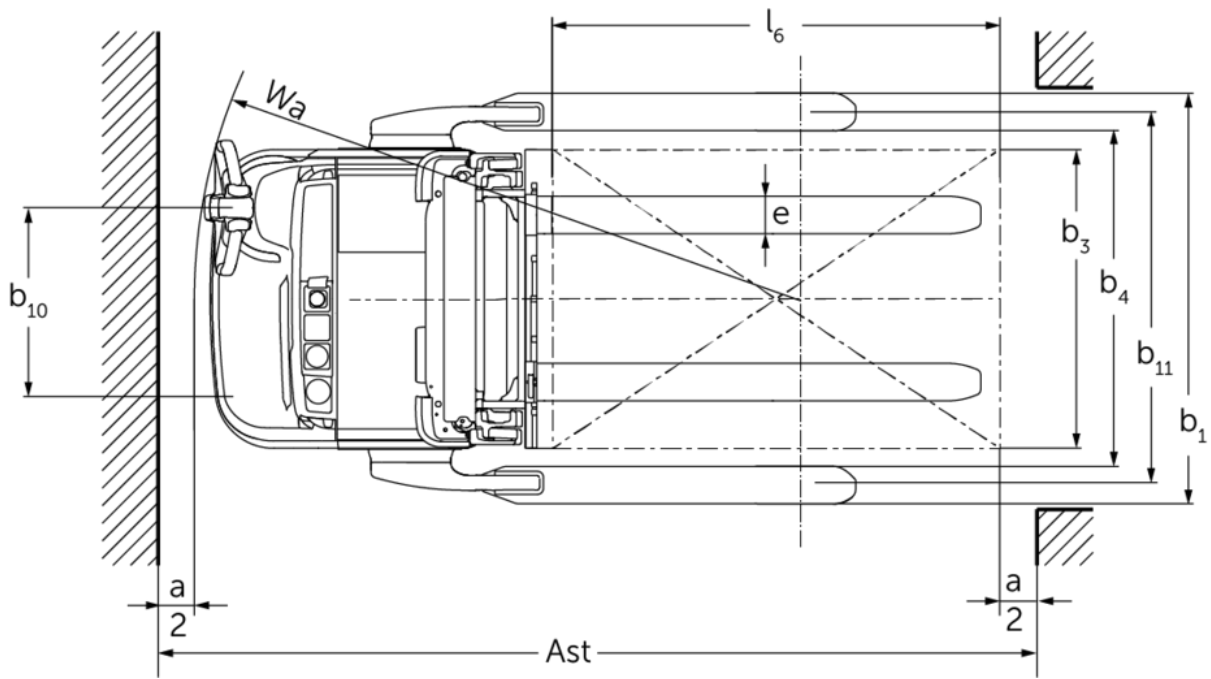
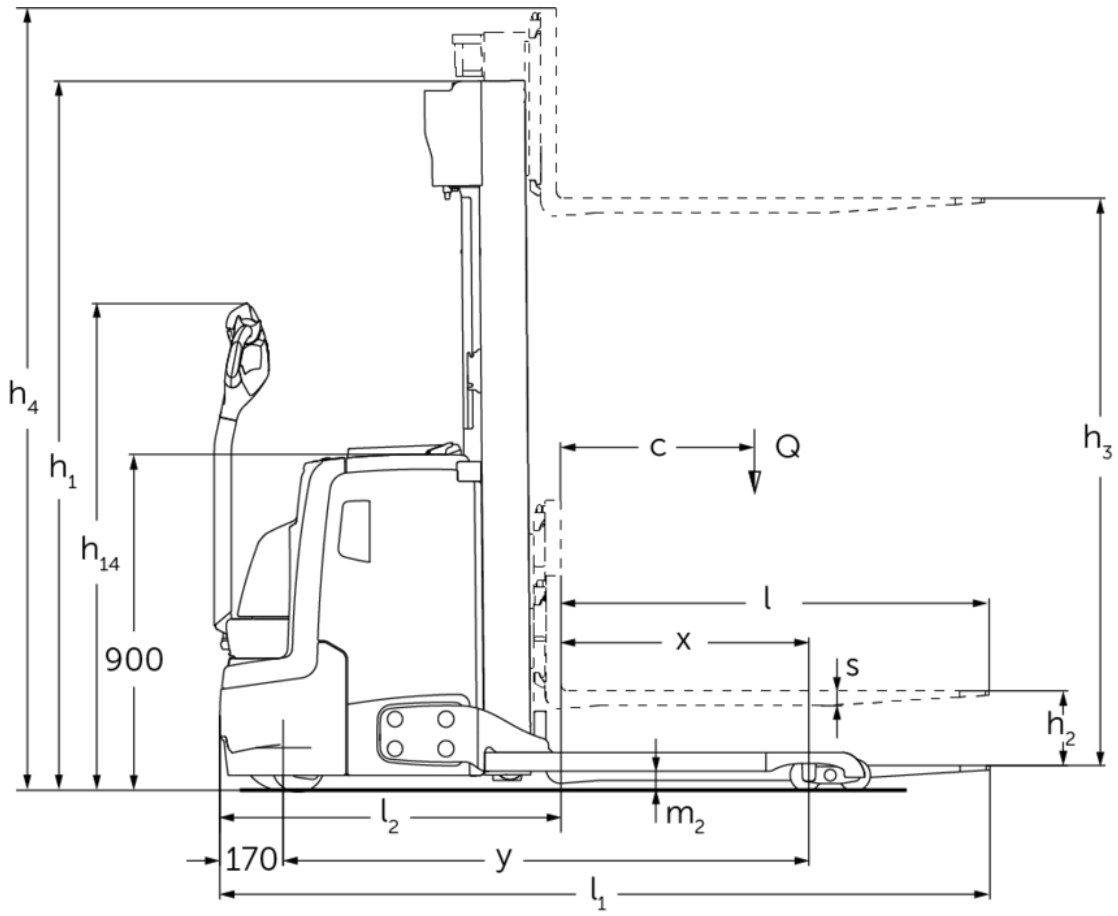
Elektromos gyalogkíséretű targonca

EJC 212b–220b

Emelési magasság: 2500-6000 mm / Teherbírás: 1200-2000 kg



EJC 212b-220b



EJC 212b–220b

| EJC 212b | Emelési magasság (h3) | Emelőoszlop szerkezeti magassága (h1) | Szabademelés | Emelőoszlop szerkezeti magassága kiemelt helyzetben (h4) |
|----------------------------|-----------------------|---------------------------------------|--------------|--|
| Emelőoszlop háromszoros DZ | 4090 mm | 1845 mm | 1250 mm | 4690 mm |
| | 4300 mm | 1915 mm | 1430 mm | 4870 mm |
| | 4700 mm | 2050 mm | 1565 mm | 5275 mm |
| ZT kéttagú emelőoszlop | 2500 mm | 1750 mm | 100 mm | 3070 mm |
| | 2700 mm | 1850 mm | 100 mm | 3270 mm |
| | 2900 mm | 1950 mm | 100 mm | 3470 mm |
| | 3200 mm | 2100 mm | 100 mm | 3770 mm |
| | 3600 mm | 2300 mm | 100 mm | 4170 mm |
| ZZ kéttagú emelőoszlop | 2500 mm | 1700 mm | 1225 mm | 3070 mm |
| | 2900 mm | 1900 mm | 1425 mm | 3470 mm |
| | 3200 mm | 2050 mm | 1575 mm | 3770 mm |
| | 3600 mm | 2250 mm | 1775 mm | 4170 mm |
| EJC 214b | Emelési magasság (h3) | Emelőoszlop szerkezeti magassága (h1) | Szabademelés | Emelőoszlop szerkezeti magassága kiemelt helyzetben (h4) |
| Emelőoszlop háromszoros DZ | 4090 mm | 1830 mm | 1260 mm | 4660 mm |
| | 4300 mm | 1900 mm | 1330 mm | 4870 mm |
| | 4690 mm | 2030 mm | 1460 mm | 5260 mm |
| | 5350 mm | 2250 mm | 1680 mm | 5920 mm |
| ZT kéttagú emelőoszlop | 2500 mm | 1750 mm | 100 mm | 3070 mm |
| | 2700 mm | 1850 mm | 100 mm | 3270 mm |
| | 2900 mm | 1950 mm | 100 mm | 3470 mm |
| | 3200 mm | 2100 mm | 100 mm | 3770 mm |
| | 3600 mm | 2300 mm | 100 mm | 4170 mm |
| | 4100 mm | 2550 mm | 100 mm | 4670 mm |
| | 4300 mm | 2650 mm | 100 mm | 4870 mm |
| | 4500 mm | 2750 mm | 100 mm | 5070 mm |
| ZZ kéttagú emelőoszlop | 2500 mm | 1700 mm | 1130 mm | 3070 mm |
| | 2900 mm | 1900 mm | 1330 mm | 3470 mm |
| | 3200 mm | 2050 mm | 1480 mm | 3770 mm |
| | 3600 mm | 2250 mm | 1680 mm | 4170 mm |
| | 4100 mm | 2500 mm | 1930 mm | 4670 mm |
| | 4300 mm | 2600 mm | 2030 mm | 4870 mm |
| EJC 214b, EJC 216b | Emelési magasság (h3) | Emelőoszlop szerkezeti magassága (h1) | Szabademelés | Emelőoszlop szerkezeti magassága kiemelt helyzetben (h4) |
| Emelőoszlop háromszoros DZ | 6000 mm | 2500 mm | 1930 mm | 6570 mm |

| EJC 216b | Emelési magasság (h3) | Emelőoszlop szerkezeti magassága (h1) | Szabademelés | Emelőoszlop szerkezeti magassága kiemelt helyzetben (h4) |
|----------------------------|-----------------------|---------------------------------------|--------------|--|
| Emelőoszlop háromszoros DZ | 3990 mm | 1830 mm | 1260 mm | 4560 mm |
| | 4200 mm | 1900 mm | 1330 mm | 4770 mm |
| | 4590 mm | 2030 mm | 1460 mm | 5160 mm |
| | 5250 mm | 2250 mm | 1680 mm | 5820 mm |
| ZT kéttagú emelőoszlop | 2400 mm | 1750 mm | 100 mm | 2970 mm |
| | 2600 mm | 1850 mm | 100 mm | 3170 mm |
| | 2800 mm | 1950 mm | 100 mm | 3370 mm |
| | 3100 mm | 2100 mm | 100 mm | 3670 mm |
| | 3500 mm | 2300 mm | 100 mm | 4070 mm |
| | 3800 mm | 2450 mm | 100 mm | 4370 mm |
| | 4000 mm | 2550 mm | 100 mm | 4570 mm |
| | 4200 mm | 2650 mm | 100 mm | 4770 mm |
| ZZ kéttagú emelőoszlop | 2400 mm | 1700 mm | 1130 mm | 2970 mm |
| | 2800 mm | 1900 mm | 1330 mm | 3370 mm |
| | 3100 mm | 2050 mm | 1480 mm | 3670 mm |
| | 3500 mm | 2250 mm | 1680 mm | 4070 mm |
| | 4000 mm | 2500 mm | 1930 mm | 4570 mm |
| | 4200 mm | 2600 mm | 2030 mm | 4770 mm |
| EJC 220b | Emelési magasság (h3) | Emelőoszlop szerkezeti magassága (h1) | Szabademelés | Emelőoszlop szerkezeti magassága kiemelt helyzetben (h4) |
| Emelőoszlop háromszoros DZ | 3750 mm | 1900 mm | 1218 mm | 4432 mm |
| | 4200 mm | 2050 mm | 1368 mm | 4882 mm |
| | 4800 mm | 2250 mm | 1568 mm | 5482 mm |
| ZT kéttagú emelőoszlop | 2540 mm | 1950 mm | 100 mm | 3195 mm |
| | 2840 mm | 2100 mm | 100 mm | 3495 mm |
| | 3540 mm | 2450 mm | 100 mm | 4195 mm |
| ZZ kéttagú emelőoszlop | 2540 mm | 1900 mm | 1245 mm | 3195 mm |
| | 2840 mm | 2050 mm | 1395 mm | 3495 mm |
| | 3540 mm | 2400 mm | 1745 mm | 4195 mm |

VDI táblázat

| | | Jungheinrich | | | | | |
|---------------------|-----------------|--|-------------------------------------|-----------------|------------|-----------------|-------------|
| | | EJC 212b | EJC 214b | EJC 216b | EJC 220b | | |
| Jellemzők | 1.1 | Gyártó (röviden) | | | | | |
| | 1.2 | A gyártó típusjelölése | | | | | |
| | 1.3 | Meghajtás | Elektromos | | | | |
| | 1.4 | Kezelés | gyalogkíséretű | | | | |
| | 1.5 | Teherbírási/teher | Q kg | 1200 | 1400 | 1600 | 2000 |
| | 1.6 | Tehersúlypont távolság | c mm | 600 | | | |
| | 1.8 | Tehertávolság | x mm | 703 | 668 | | |
| | 1.9 | Tengelytáv | y mm | 1347 | 1409 | | |
| | Tömegek | 2.1.1 | Saját tömeg (akkumulátorral együtt) | kg | 1065 | 1146 | |
| 2.2 | | Tengelyterhelés teherrel elől/hátul | kg | 800 / 1465 | 822 / 1724 | 828 / 1918 | 860 / 2320 |
| 2.3 | | Tengelyterhelés teher nélkül elől/hátul | kg | 730 / 335 | 753 / 393 | | 770 / 410 |
| Kerekek/futómű | 3.1 | Kerekek | Polyuretán (PU) | | | | |
| | 3.2 | Kerékméret, elől | Ø 230 x 70 | | | | |
| | 3.3 | Kerékméret, hátul | Ø 85 x 75 | | | | |
| | 3.4 | Támasztókerekek | Ø 140 x 57 | | | | |
| | 3.5 | Kerekek száma elől/hátul (x= hajtott kerék) | 1x + 1 / 4 | | | | |
| | 3.6 | Nyomtáv elől | b10 mm | 507 | | | |
| | 3.7 | Nyomtáv hátul | b11 mm | 1000 | | | |
| Alapmérétek | 4.2 | Emelőoszlop szerkezeti magassága (h1) | h1 mm | 1950 | | 2100 | |
| | 4.3 | Szabademelés | h2 mm | 100 | | | |
| | 4.4 | Emelési magasság (h3) | h3 mm | 2900 | 2800 | 2840 | |
| | 4.5 | Emelőoszlop szerkezeti magassága kiemelt helyzetben (h4) | h4 mm | 3470 | 3370 | 3495 | |
| | 4.9 | Kezelőkar magassága haladáskor min./max. | h14 mm | 850 / 1305 | | | |
| | 4.19 | Teljes hossz | l1 mm | 1963 | 2060 | | |
| | 4.20 | Géptest hossza villatölg | l2 mm | 813 | 910 | | |
| | 4.21.1 | Teljes szélesség | b1 mm | 1100 | | | |
| | 4.22 | Villa mérete | s/ e/l mm | 40 x 100 x 1150 | | 40 x 120 x 1150 | |
| | 4.24 | Villakocsi szélessége | b3 mm | 800 | | | |
| | 4.32 | Szabadmagasság a tengelytáv közepén | m2 mm | 50 | | 40 | |
| | 4.34.1 | Munkafolyosó szélessége (1000 x 1200 mm rakodólap esetén, keresztirányban) | Ast mm | 2240 | 2302 | | |
| | 4.34.2 | Munkafolyosó szélessége (800 x 1200 mm rakodólap esetén, hosszirányban) | Ast mm | 2290 | 2352 | | |
| 4.35 | Fordulási sugár | Wa mm | 1558 | 1620 | | | |
| Teljesítmény adatok | 5.1 | Haladási sebesség teherrel/teher nélkül | km/h | 6 / 6 | | | |
| | 5.2 | Emelési sebesség teherrel/ teher nélkül | m/s | 0,2 / 0,4 | 0,16 / 0,3 | 0,15 / 0,3 | 0,11 / 0,34 |
| | 5.3 | Süllyesztési sebesség teherrel/ teher nélkül | m/s | 0,45 / 0,35 | | 0,5 / 0,35 | |
| | 5.8 | Max. kapaszkodó képesség teherrel/ teher nélkül | % | 8 / 16 | 7 / 16 | 5 / 16 | |

| | | | | | | | |
|--------------------------|-------|--|--------|----------|----------|------|------|
| Elektromotor/Elektronika | 6.1 | Menetmotor, teljesítmény S2 60 min. | kW | 1,6 | | | |
| | 6.2 | Emelőmotor, teljesítmény S3-nál | kW | 3 | | | |
| | 6.3 | Akkumulátor a DIN 43531/35/36 szerint | | nem | | | |
| | 6.4 | Akkumulátor feszültség/ névleges kapacitás | V / Ah | 24 / 300 | 24 / 375 | | |
| | 6.5 | Akkumulátor tömege | kg | 250 | 288 | | |
| | 6.6 | Energiafogyasztás VDI ciklus szerint | kWh/h | 1,05 | 1,18 | 1,32 | 0 |
| | 6.6.1 | Energiafogyasztás EN ciklus szerint | kWh/h | 0,77 | 0,83 | 0,91 | 1,08 |
| | 6.6.2 | CO2-egyenérték az EN ISO 23308 szerint | kg/h0 | 0,4 | | 0,5 | 0,6 |
| Egyéb | 8.1 | Vezérlés típusa | | AC | | | |
| | 10.7 | Zajszint az EN12053 szerint | dB (A) | 63 | | | |

- Ez a típuslap a VDI 2198 előírásai szerint került kiállításra és csak a standard gép technikai adatait tartalmazza. Eltérő kerekek, más emelőszerkezet, kiegészítő berendezések, stb. más értékeket adhatnak.

A táblázatban szereplő értékek M-VBE (EJC 212b) / L-VBE (EJC 214b/216b/220b) akkumulátortérre, ZT2800/2840/2900 mm magas emelőoszlopra, 1150 mm villahosszra, 1000 mm nyomtávra vonatkoznak.

- VDI-sz. 1.8 EJC 212b/214b/216b esetén: DZ emelőoszlop esetén: x - 3 mm.
- VDI-sz. 1.8 EJC 220b esetén: DZ emelőoszlop esetén: x - 32 mm.
- VDI-sz. 1.9 EJC 214b/216b/220b esetén: M Li-ion akkumulátortér esetén: y - 72 mm.
- VDI-sz. 3.7: Beállított nyomtávától függően: 1000 mm / 1170 mm / 1370 mm.
- VDI-sz. 4.19 EJC 212b/214b/216b esetén: DZ emelőoszlop esetén: l1 + 3 mm.
- VDI-sz. 4.19 EJC 220b esetén: DZ emelőoszlop esetén: l1 + 32 mm.
- VDI-sz. 4.19 EJC 214b/216b/220b esetén: M Li-ion akkumulátortér esetén: l1 - 72 mm.
- VDI-sz. 4.20 EJC 212b/214b/216b esetén: DZ emelőoszlop esetén: l2 + 3 mm.
- VDI-sz. 4.20 EJC 220b esetén: DZ emelőoszlop esetén: l2 + 32 mm.
- VDI-sz. 4.20 EJC 214b/216b/220b esetén: M Li-ion akkumulátortér esetén: l2 - 72 mm.
- VDI-sz. 4.21: Beállított nyomtávától függően: 1100 mm / 1270 mm / 1470 mm.
- VDI-sz. 4.24: Opcionálisan: 975 mm elérhető.
- VDI-sz. 4.34.1: Diagonál a VDI szerint: Munkafolyosó szélessége + 203 mm / + 203 mm / + 259 mm (nyomtáv szerint raszterezve).
- VDI-sz. 4.34.1 EJC 212b/214b/216b esetén: DZ emelőoszlop esetén: Munkafolyosó szélessége + 3 mm.
- VDI-sz. 4.34.1 EJC 220b esetén: DZ emelőoszlop esetén: Munkafolyosó szélessége + 32 mm.
- VDI-sz. 4.34.1 EJC 214b/216b/220b esetén: M Li-ion akkumulátortér esetén: Munkafolyosó szélessége - 72 mm.
- VDI-sz. 4.34.2: Diagonál a VDI szerint: Munkafolyosó szélessége + 133 mm / + 133 mm / + 209 mm (nyomtáv szerint raszterezve).
- VDI-sz. 4.34.2 EJC 212b/214b/216b esetén: DZ emelőoszlop esetén: Munkafolyosó szélessége + 3 mm.
- VDI-sz. 4.34.2 EJC 220b esetén: DZ emelőoszlop esetén: Munkafolyosó szélessége + 32 mm.
- VDI-sz. 4.34.2 EJC 214b/216b/220b esetén: M Li-ion akkumulátortér esetén: Munkafolyosó szélessége - 72 mm.
- VDI-sz. 4.35 EJC 214b/216b/220b esetén: M Li-ion akkumulátortér esetén: Wa - 72 mm.
- VDI-sz. 5.3: ZZ/DZ emelőoszlop esetén: A süllyesztési sebesség szabademelés esetén a megadott értékek alatt van.

Jungheinrich Hungária Kft.

2051 Biatorbágy

Vendel Park, Tormásrét u. 14

Telefon: +36 23/531 500

Telefax: +36 23/531 501

info@jungheinrich.hu

www.jungheinrich.hu

Tanúsítvánnyal rendelkező német gyárak
Norderstedtben, Moosburgban,
Landsbergben és az alkatrészellátó-
központ Kaltenkirchenben.

ISO 9001
ISO 14001

A Jungheinrich targoncák megfelelnek az
európai biztonsági követelményeknek.



**JUNGHEINRICH**