



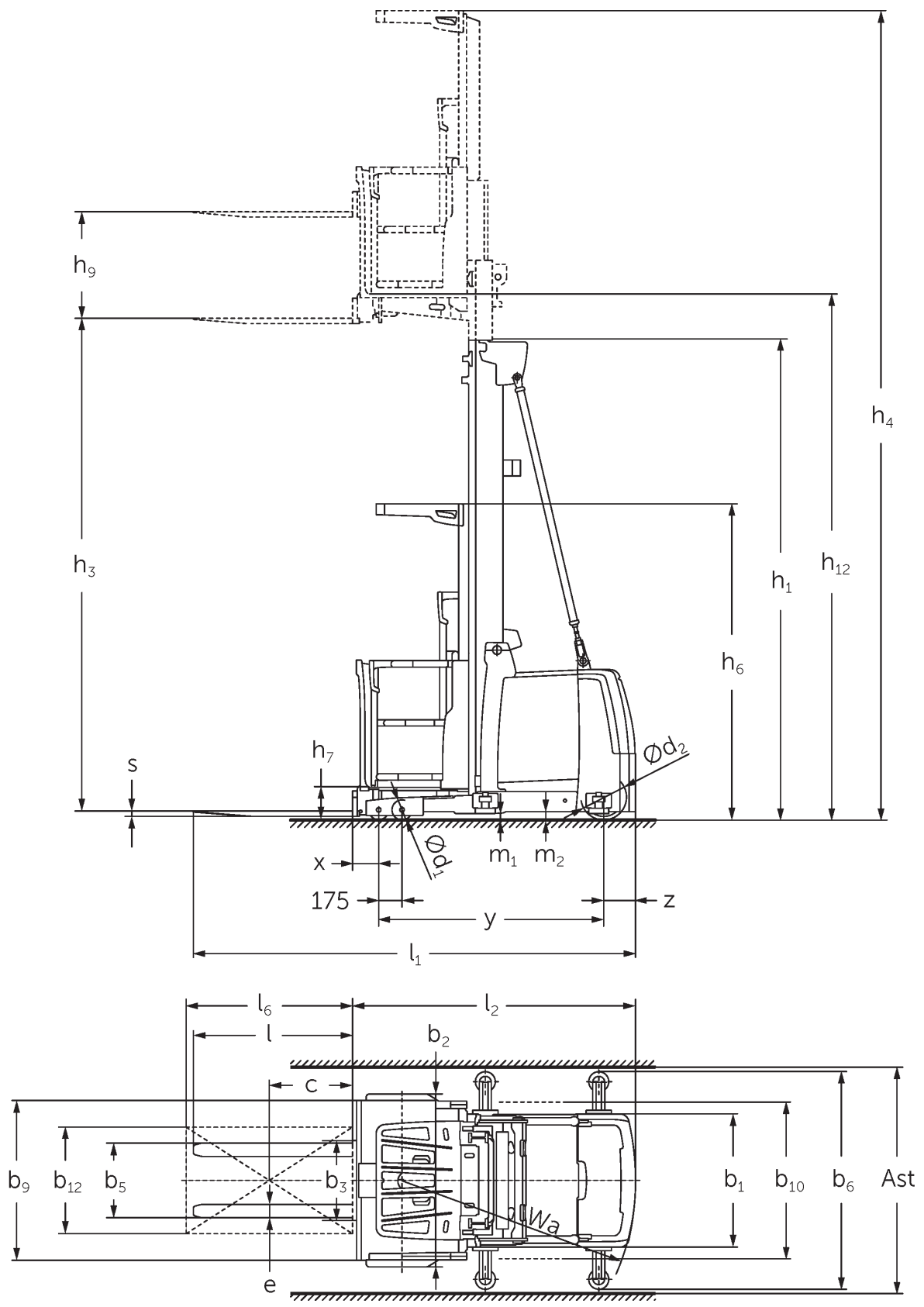
## Vertikális kommissiózó targonca

**EKS 210**

Emelési magasság: 2800-4750 mm / Teherbírás: 1000 kg



# EKS 210







# EKS 210

EKS 210 Z, EKS 210 L, EKS 210 O	Emelési magasság (h3)	Emelőoszlop szerkezeti magassága (h1)	Emelőoszlop szerkezeti magassága kiemelt helyzetben (h4)
ZT kéttagú emelőoszlop	2800 mm	2325 mm	5170 mm
	3500 mm	2550 mm	5870 mm
	4250 mm	2950 mm	6620 mm
	4750 mm	3200 mm	7120 mm

## VDI táblázat

Jellemzők	1.1	Gyártó (röviden)		Jungheinrich		
	1.2	A gyártó típusjelölése		EKS 210 Z	EKS 210 L	EKS 210 O
	1.3	Meghajtás		Elektromos		
	1.4	Kezelés		kommissiózó		
	1.5	Teherbírási/teher	Q kg	1000		
	1.6	Tehersúlypont távolság	c mm	600		
	1.8	Tehertávolság	x mm	155		
	1.9	Tengelytáv	y mm	1425		
Tömegek	2.1.1	Saját tömeg (akkumulátorral együtt)	kg	2400		2350
	2.2	Tengelyterhelés teherrel elől/hátul	kg	2650 / 750	2680 / 720	2605 / 705
	2.3	Tengelyterhelés teher nélkül elől/hátul	kg	1150 / 1250	1180 / 1220	1105 / 1245
Kerekek/futómű	3.1	Kerekek		Polyuretán (PU)		
	3.2	Kerékméret, elől		Ø 150 x 100		
	3.3	Kerékméret, hátul		Ø 230 x 83		
	3.4	Kerékméret, kiegészítő		Ø 150 x 100		
	3.5	Kerekek száma elől/hátul (x= hajtott kerék)		4 / 1 x		
Alapmérétek	4.2	Emelőoszlop szerkezeti magassága (h1)	h1 mm	2325		
	4.4	Emelési magasság (h3)	h3 mm	2800		
	4.5	Emelőoszlop szerkezeti magassága kiemelt helyzetben (h4)	h4 mm	5125		
	4.7	Védőtető (kabin) magasság	h6 mm	2325		
	4.8.1	Platform magassága	h7 mm	200		
	4.14	Platform magasság felemelt helyzetben	h12 mm	3000		
	4.15	Villamagasság leeresztett helyzetben	h13 mm	60		
	4.19	Teljes hossz	l1 mm	2995	3040	2985
	4.20	Géptest hossza villatőig	l2 mm	1795	1785	
	4.21.1	Teljes szélesség	b1 mm	900		
	4.22	Villa mérete	s/ e/l mm	40 x 100 x 1200	50 x 100 x 1250	50 x 100 x 1200
	4.25	Külső villaélek távolsága	b5 mm	560		
	4.31	Szabadmagasság teherrel az emelőoszlop alatt	m1 mm	50		
4.35	Fordulási sugár	Wa mm	1565			
Teljesítmény adatok	5.1	Haladási sebesség teherrel/teher nélkül	km/h	10 / 10		
	5.2	Emelési sebesség teherrel/ teher nélkül	m/s	0,25 / 0,25		
	5.3	Süllyesztési sebesség teherrel/ teher nélkül	m/s	0,3 / 0,25		
	5.10	Üzemi fék		regeneratív		
	5.11	Rögzőfék		elektromos rugóerőtárolás		

Elektromotor/Elektronika	6.1	Menetmotor, teljesítmény S2 60 min.	kW	3,2
	6.2	Emelőmotor, teljesítmény S3-nál	kW	8
	6.3	Akkumulátor a DIN 43531/35/36 szerint		5 PzS 775
	6.4	Akkumulátor feszültség/ névleges kapacitás	V / Ah	24 / 775
	6.5	Akkumulátor tömege	kg	600
Egyéb	8.1	Vezérlés típusa		AC hajtásvezérlés
	10.5	Kormányzás kivitele		elektromos
	10.7	Zajszint az EN12053 szerint	dB (A)	60
<p>- Ez a típuslap a VDI 2198 előírásai szerint került kiállításra és csak a standard gép technikai adatait tartalmazza. Eltérő kerekek, más emelőszerkezet, kiegészítő berendezések, stb. más értékeket adhatnak.</p>				

#### 5.1. drivePLUS teljesítménymodullal

Jungheinrich Hungária Kft.

2051 Biatorbágy

Vendel Park, Tormásrét u. 14

Telefon: +36 23/531 500

Telefax: +36 23/531 501

info@jungheinrich.hu

www.jungheinrich.hu

Tanúsítvánnyal rendelkező német gyárak  
Norderstedtben, Moosburgban,  
Landsbergben és az alkatrészellátó-  
központ Kaltenkirchenben.

ISO 9001  
ISO 14001

A Jungheinrich targoncák megfelelnek az  
európai biztonsági követelményeknek.



 **JUNGHEINRICH**

The Jungheinrich logo features a red upward-pointing arrow above the word 'JUNGHEINRICH' in a bold, black, sans-serif font.