



Elektromos háromkerekű targonca

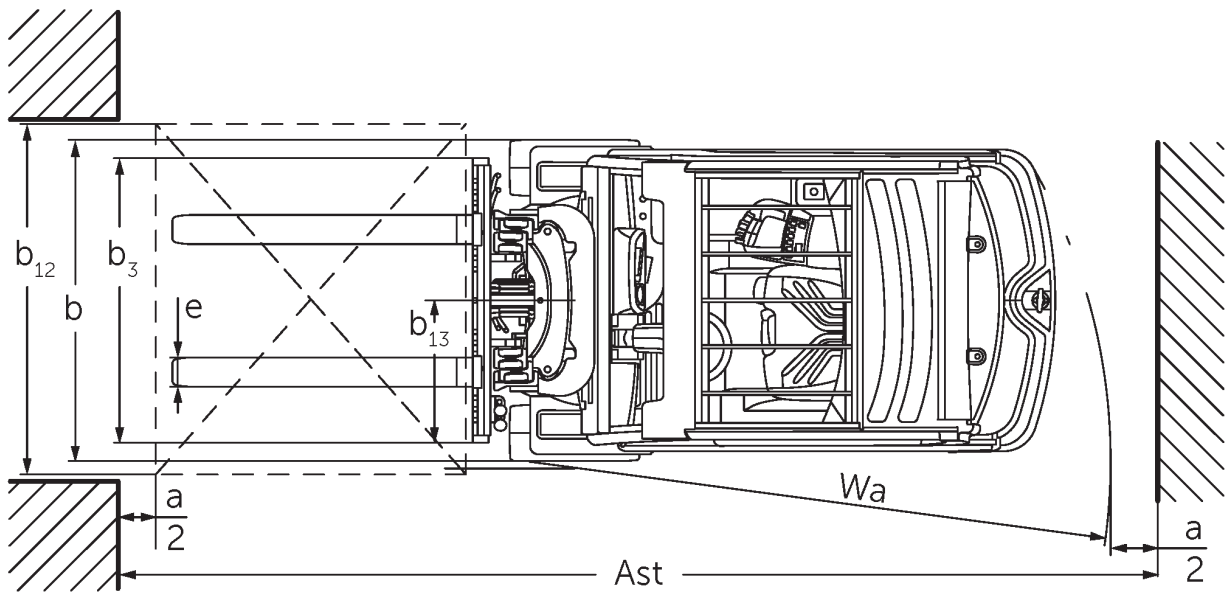
EFG 112

Emelési magasság: 2900-7000 mm / Teherbírás: 1200 kg

LION
technology

JUNGHEINRICH

EFG 112





EFG 112

EFG 112	Emelési magasság (h3)	Emelőoszlop szerkezeti magassága (h1)	Szabademelés	Emelőoszlop szerkezeti magassága kiemelt helyzetben (h4)	Emelőoszlop döntés előre/hátra
Emelőoszlop háromszoros DZ	4250 mm	1975 mm	1385 mm	4840 mm	7 / 4 °
	4400 mm	2025 mm	1435 mm	4990 mm	7 / 4 °
	4640 mm	2105 mm	1515 mm	5230 mm	7 / 5 °
	4700 mm	2125 mm	1535 mm	5290 mm	7 / 5 °
	4800 mm	2165 mm	1575 mm	5390 mm	7 / 5 °
	5000 mm	2235 mm	1645 mm	5590 mm	7 / 5 °
	5500 mm	2415 mm	1825 mm	6090 mm	7 / 5 °
	6000 mm	2585 mm	1995 mm	6590 mm	7 / 5 °
	6500 mm	2765 mm	2175 mm	7090 mm	7 / 5 °
	7000 mm	2935 mm	2345 mm	7590 mm	7 / 5 °
ZT kéttagú emelőoszlop	3000 mm	2060 mm	150 mm	3590 mm	7 / 6 °
	3100 mm	2110 mm	150 mm	3690 mm	7 / 6 °
	3300 mm	2210 mm	150 mm	3890 mm	7 / 7 °
	3500 mm	2310 mm	150 mm	4090 mm	7 / 7 °
	3700 mm	2410 mm	150 mm	4290 mm	7 / 7 °
	4000 mm	2560 mm	150 mm	4590 mm	7 / 7 °
	4500 mm	2810 mm	150 mm	5090 mm	7 / 7 °
ZZ kéttagú emelőoszlop	2900 mm	1965 mm	1375 mm	3490 mm	7 / 6 °
	3100 mm	2065 mm	1475 mm	3690 mm	7 / 6 °
	3180 mm	2105 mm	1515 mm	3770 mm	7 / 7 °
	3300 mm	2165 mm	1575 mm	3890 mm	7 / 7 °
	3500 mm	2265 mm	1675 mm	4090 mm	7 / 7 °
	3700 mm	2365 mm	1775 mm	4290 mm	7 / 7 °
	4000 mm	2515 mm	1925 mm	4590 mm	7 / 7 °

VDI táblázat

Jellemzők	1.1	Gyártó (röviden)		Jungheinrich
	1.2	A gyártó típusjelölése		EFG 112
	1.3	Meghajtás		Elektromos
	1.4	Kezelés		Ülő
	1.5	Teherbírási/teher	Q kg	1200
	1.6	Tehersúlypont távolság	c mm	500
	1.8	Tehertávolság	x mm	344
	1.9	Tengelytáv	y mm	1249
	Tömegek	2.1.1	Saját tömeg (akkumulátorral együtt)	kg
2.2		Tengelyterhelés teherrel elől/hátul	kg	3318 / 504
2.3		Tengelyterhelés teher nélkül elől/hátul	kg	1307 / 1315
Kerekek/futómű	3.1	Kerekek		Szuperelasztikus (SE)
	3.2	Kerékméret, elől		18 x 7-8
	3.3	Kerékméret, hátul		140 / 55-9
	3.5	Kerekek száma elől/hátul (x= hajtott kerék)		2x/2
	3.6	Nyomtáv elől	b10 mm	904
	3.7	Nyomtáv hátul	b11 mm	176
	Alapmérétek	4.1	Emelőoszlop döntés előre/hátra	a/β °
4.2		Emelőoszlop szerkezeti magassága (h1)	h1 mm	2060
4.3		Szabademelés	h2 mm	150
4.4		Emelési magasság (h3)	h3 mm	3000
4.5		Emelőoszlop szerkezeti magassága kiemelt helyzetben (h4)	h4 mm	3590
4.7		Védőtető (kabin) magasság	h6 mm	2040
4.8		Ülés/platform magasság	h7 mm	920
4.12		Kuplung magassága	h10 mm	560
4.19		Teljes hossz	l1 mm	2933
4.20		Géptest hossza villatőig	l2 mm	1783
4.21.1		Teljes szélesség	b1 mm	1060
4.22		Villa mérete	s/e/l mm	40 x 80 x 1150
4.23		Villakocsi csatlakoztatása		2A
4.24		Villakocsi szélessége	b3 mm	980
4.31		Szabadmagasság teherrel az emelőoszlop alatt	m1 mm	97
4.32		Szabadmagasság a tengelytáv közepén	m2 mm	100
4.34.1		Munkafolyosó szélessége (1000 x 1200 mm rakodólap esetén, keresztirányban)	Ast mm	3112
4.34.2		Munkafolyosó szélessége (800 x 1200 mm rakodólap esetén, hosszirányban)	Ast mm	3235
4.35		Fordulási sugár	Wa mm	1440
4.36	Legkisebb fordulási pont távolság	b13 mm	0	
Teljesítmény adatok	5.1	Haladási sebesség teherrel/teher nélkül	km/h	12 / 12
	5.2	Emelési sebesség teherrel/ teher nélkül	m/s	0,3 / 0,48
	5.3	Süllyesztési sebesség teherrel/ teher nélkül	m/s	0,55 / 0,55
	5.5	Vonóerő teherrel/ teher nélkül	N	2100 / 2300
	5.6	Max. vonóerő teherrel/ teher nélkül	N	9500 / 8000
	5.7	Kapaszkodó képesség teherrel/ teher nélkül	%	7,5 / 11
	5.8	Max. kapaszkodó képesség teherrel/ teher nélkül	%	25 / 28
	5.9	Gyorsulási idő teherrel/ teher nélkül	s	6,1 / 5,7

	5.10	Üzemi fék		Súrlódófék (mechanikus működtetésű)
Elektromotor/Elektronika	6.1	Menetmotor, teljesítmény S2 60 min.	kW	2,8
	6.1.1	2. Menetmotor, teljesítmény S2 60 min.	kW	2,8
	6.2	Emelőmotor, teljesítmény S3-nál	kW	8,2
	6.3	Akkumulátor a DIN 43531/35/36 szerint		DIN 43531 A
	6.4	Akkumulátor feszültség/ névleges kapacitás	V / Ah	48 / 500
	6.5	Akkumulátor tömege	kg	715
	6.6.1	Energiafogyasztás EN ciklus szerint	kWh/h	3,4
	6.6.2	CO2-egyenérték az EN ISO 23308 szerint	kg/h0	1,8
	6.7	Rakodási teljesítmény	t/h	80
	6.8	Rakodási hatékonyság a VDI 2198 szerint (PLUS)	t/kWh	21,1
Egyéb	8.1	Vezérlés típusa		Impulzus / váltakozó áramú
	10.1	Kiegészítő berendezések üzemi nyomása	bar	230
	10.2	Kiegészítő berendezések olajárama	l/min	27
	10.7	Zajsztint az EN12053 szerint	dB (A)	65
	10.8	Vontatmány kuplung, mód/DIN típus		DIN 15170 H

- Ez a típuslap a VDI 2198 előírásai szerint került kiállításra és csak a standard gép technikai adatait tartalmazza. Eltérő kerekek, más emelőszerkezet, kiegészítő berendezések, stb. más értékeket adhatnak.

Jungheinrich Hungária Kft.

2051 Biatorbágy

Vendel Park, Tormásrét u. 14

Telefon: +36 23/531 500

Telefax: +36 23/531 501

info@jungheinrich.hu

www.jungheinrich.hu

Tanúsítvánnyal rendelkező német gyárak
Norderstedtben, Moosburgban,
Landsbergben és az alkatrészellátó-
központ Kaltenkirchenben.

ISO 9001
ISO 14001

A Jungheinrich targoncák megfelelnek az
európai biztonsági követelményeknek.



 **JUNGHEINRICH**

The logo features a red upward-pointing arrow above the word 'JUNGHEINRICH' in a bold, black, sans-serif font.