



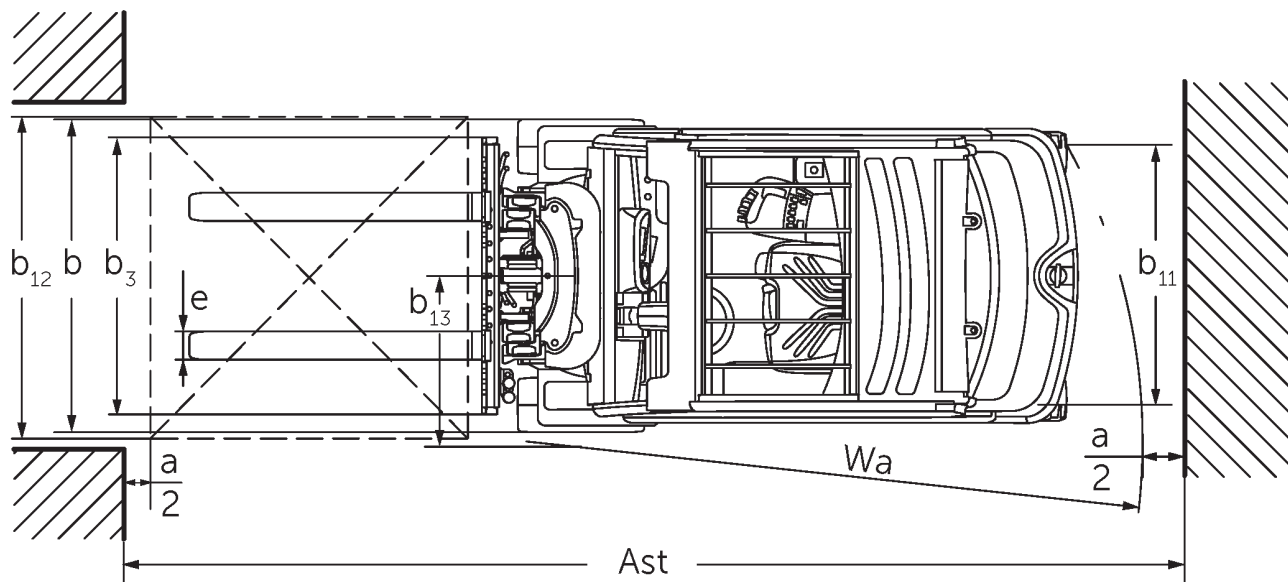
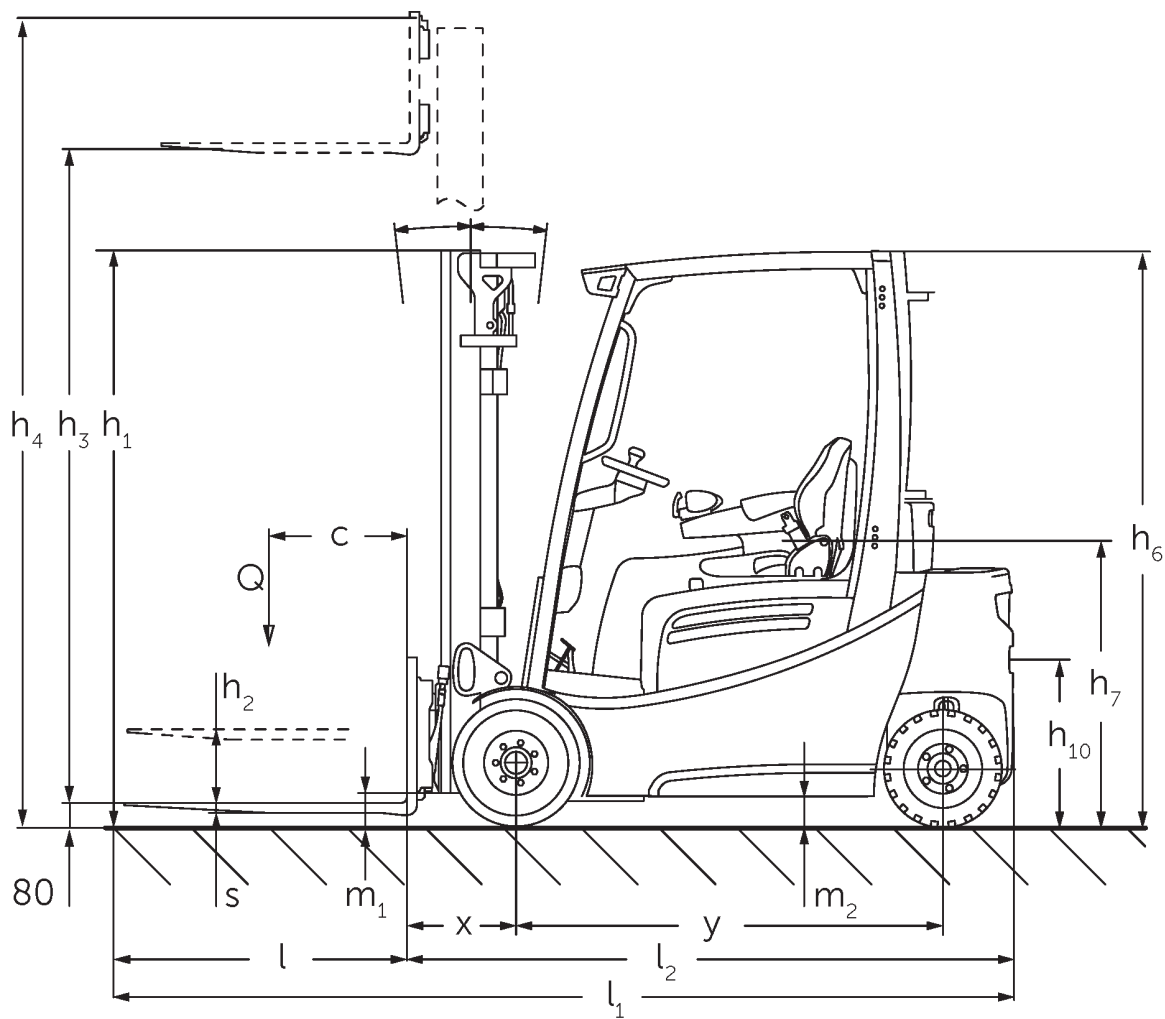
## Elektromos négykerekű targonca

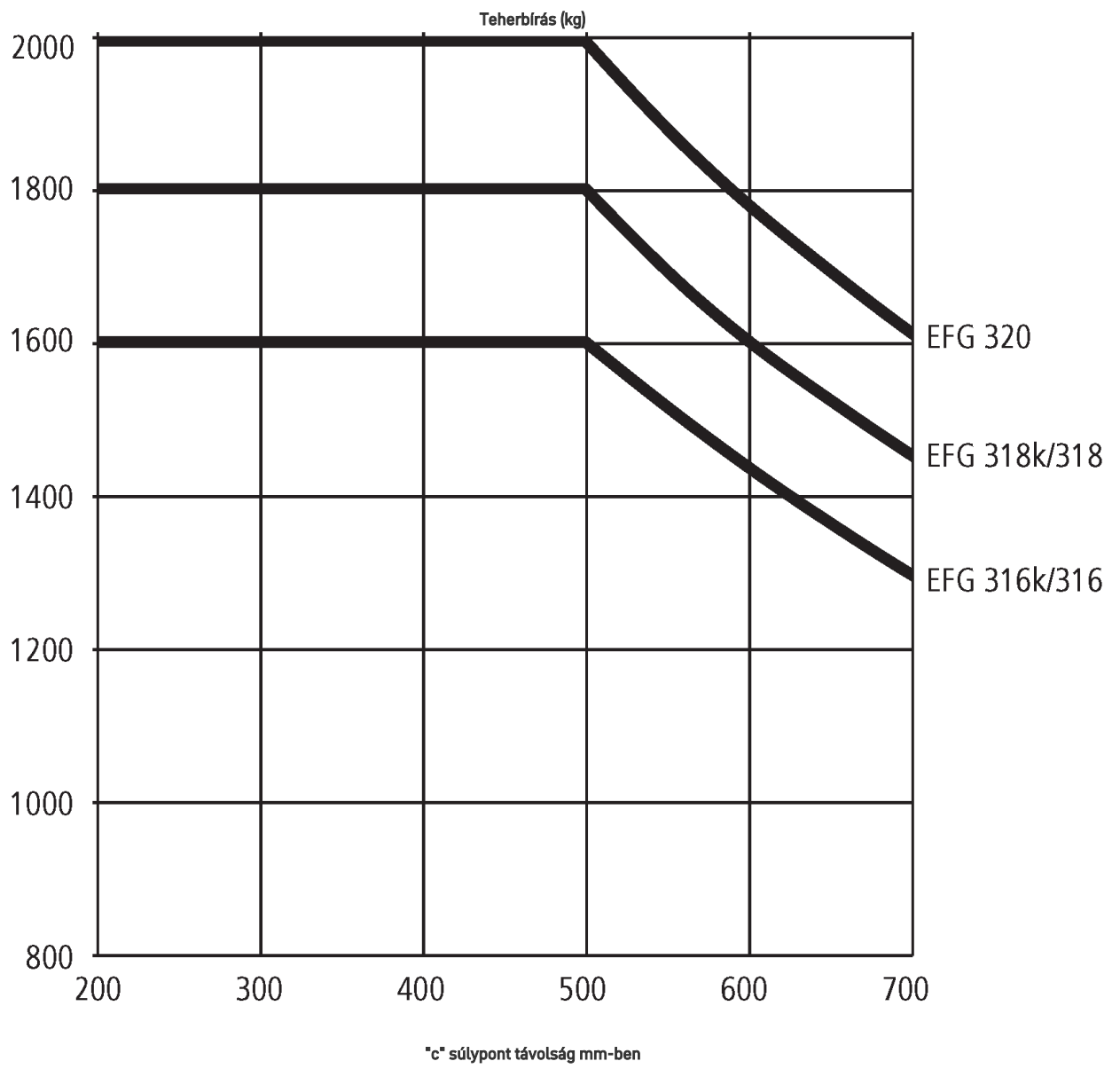
**EFG 316–320**

Emelési magasság: 2020-7000 mm / Teherbírás: 1600-2000 kg



# EFG 316–320





# EFG 316–320

EFG 316k, EFG 316	Emelési magasság (h3)	Emelőoszlop szerkezeti magassága (h1)	Szabademelés	Emelőoszlop szerkezeti magassága kiemelt helyzetben (h4)	Emelőoszlop döntés előre/hátra
Emelőoszlop háromszoros DZ	4250 mm	1975 mm	1385 mm	4840 mm	7 / 4 °
	4400 mm	2025 mm	1435 mm	4990 mm	7 / 4 °
	4640 mm	2105 mm	1515 mm	5230 mm	7 / 5 °
	4700 mm	2125 mm	1535 mm	5290 mm	7 / 5 °
	4800 mm	2165 mm	1575 mm	5390 mm	7 / 5 °
	5000 mm	2235 mm	1645 mm	5590 mm	7 / 5 °
	5500 mm	2415 mm	1825 mm	6090 mm	7 / 5 °
	6000 mm	2585 mm	1995 mm	6590 mm	7 / 5 °
	6500 mm	2765 mm	2175 mm	7090 mm	7 / 5 °
	7000 mm	2935 mm	2345 mm	7590 mm	7 / 5 °
ZT kéttagú emelőoszlop	3000 mm	2060 mm	150 mm	3590 mm	7 / 6 °
	3100 mm	2110 mm	150 mm	3690 mm	7 / 6 °
	3300 mm	2210 mm	150 mm	3890 mm	7 / 7 °
	3500 mm	2310 mm	150 mm	4090 mm	7 / 7 °
	3700 mm	2410 mm	150 mm	4290 mm	7 / 7 °
	4000 mm	2560 mm	150 mm	4590 mm	7 / 7 °
	4500 mm	2810 mm	150 mm	5090 mm	7 / 7 °
ZZ kéttagú emelőoszlop	2900 mm	1965 mm	1375 mm	3490 mm	7 / 6 °
	3100 mm	2065 mm	1475 mm	3690 mm	7 / 6 °
	3180 mm	2105 mm	1515 mm	3770 mm	7 / 7 °
	3300 mm	2165 mm	1575 mm	3890 mm	7 / 7 °
	3500 mm	2265 mm	1675 mm	4090 mm	7 / 7 °
	3700 mm	2365 mm	1775 mm	4290 mm	7 / 7 °
	4000 mm	2515 mm	1925 mm	4590 mm	7 / 7 °
EFG 318k, EFG 318, EFG 320	Emelési magasság (h3)	Emelőoszlop szerkezeti magassága (h1)	Szabademelés	Emelőoszlop szerkezeti magassága kiemelt helyzetben (h4)	Emelőoszlop döntés előre/hátra
Emelőoszlop háromszoros DZ	4250 mm	1982 mm	1340 mm	4892 mm	7 / 6 °
	4400 mm	2032 mm	1390 mm	5042 mm	7 / 6 °
	4640 mm	2112 mm	1470 mm	5282 mm	7 / 5 °
	4700 mm	2132 mm	1490 mm	5342 mm	7 / 5 °
	4800 mm	2172 mm	1530 mm	5442 mm	7 / 5 °
	5000 mm	2242 mm	1600 mm	5642 mm	7 / 5 °
	5500 mm	2422 mm	1780 mm	6142 mm	7 / 5 °
	6000 mm	2592 mm	1950 mm	6642 mm	7 / 5 °
	6500 mm	2772 mm	2130 mm	7142 mm	7 / 5 °
	7000 mm	2942 mm	2300 mm	7642 mm	7 / 5 °
ZT kéttagú emelőoszlop	2020 mm	1577 mm	150 mm	2632 mm	7 / 5 °
	3000 mm	2067 mm	150 mm	3612 mm	7 / 6 °

	3100 mm	2117 mm	150 mm	3712 mm	7 / 6 °
	3300 mm	2217 mm	150 mm	3912 mm	7 / 7 °
	3500 mm	2317 mm	150 mm	4112 mm	7 / 7 °
	3700 mm	2417 mm	150 mm	4312 mm	7 / 7 °
	4000 mm	2567 mm	150 mm	4612 mm	7 / 7 °
	4500 mm	2817 mm	150 mm	5112 mm	7 / 7 °
ZZ kéttagú emelőoszlop	2900 mm	1972 mm	1330 mm	3542 mm	7 / 6 °
	3100 mm	2072 mm	1430 mm	3742 mm	7 / 6 °
	3180 mm	2112 mm	1470 mm	3822 mm	7 / 7 °
	3300 mm	2172 mm	1530 mm	3942 mm	7 / 7 °
	3500 mm	2272 mm	1630 mm	4142 mm	7 / 7 °
	3700 mm	2372 mm	1730 mm	4342 mm	7 / 7 °
	4000 mm	2522 mm	1880 mm	4642 mm	7 / 7 °

## VDI táblázat

		Jungheinrich						
		EFG 316k	EFG 316	EFG 318k	EFG 318	EFG 320		
Jellemzők	1.1	Gyártó (röviden)						
	1.2	A gyártó típusjelölése						
	1.3	Meghajtás	Elektromos					
	1.4	Kezelés	Ülő					
	1.5	Teherbírási/teher	Q	kg	1600	1800	2000	
	1.6	Tehersúlypont távolság	c	mm	500			
	1.8	Tehertávolság	x	mm	344	364		
	1.9	Tengelytáv	y	mm	1400	1508	1400	1508
	Tömegek	2.1.1	Saját tömeg (akkumulátorral együtt)	kg	2994	2965	3159	3130
2.2		Tengelyterhelés teherrel elől/hátul	kg	3995 / 599	4033 / 532	4413 / 546	4437 / 493	4753 / 537
2.3		Tengelyterhelés teher nélkül elől/hátul	kg	1362 / 1632	1474 / 1491	1399 / 1760	1512 / 1618	1503 / 1787
Kerekek/futómű	3.1	Kerekek	Szuperelasztikus (SE)					
	3.2	Kerékméret, elől	18 x 7-8		200 / 50-10			
	3.3	Kerékméret, hátul	16 x 6-8					
	3.5	Kerekek száma elől/hátul (x= hajtott kerék)	2x/2					
	3.6	Nyomtáv elől	b10	mm	904	914		
	3.7	Nyomtáv hátul	b11	mm	830			
	Alapmérétek	4.1	Emelőoszlop döntés előre/hátra	a/β	°	7 / 6		
4.2		Emelőoszlop szerkezeti magassága (h1)	h1	mm	2060	2067		
4.3		Szabademelés	h2	mm	150			
4.4		Emelési magasság (h3)	h3	mm	3000			
4.5		Emelőoszlop szerkezeti magassága kiemelt helyzetben (h4)	h4	mm	3590	3612		
4.7		Védőtető (kabin) magasság	h6	mm	2040			
4.8		Ülés/platform magasság	h7	mm	920			
4.12		Kuplung magassága	h10	mm	410			
4.12.1		2. Kuplung magassága		mm	580			
4.19		Teljes hossz	l1	mm	3144	3252	3164	3272
4.20		Géptest hossza villatőig	l2	mm	1994	2102	2014	2122
4.21.1		Teljes szélesség	b1	mm	1060	1120		
4.22		Villa mérete	s/ e/l	mm	40 x 80 x 1150			40 x 100 x 1150
4.23		Villakocsi csatlakoztatása	2A					
4.24		Villakocsi szélessége	b3	mm	980			
4.31		Szabadmagasság teherrel az emelőoszlop alatt	m1	mm	97	105		
4.32		Szabadmagasság a tengelytáv közepén	m2	mm	100			
4.34.1		Munkafolyosó szélessége (1000 x 1200 mm rakodólap esetén, keresztirányban)	Ast	mm	3407	3530	3427	3550
4.34.2		Munkafolyosó szélessége (800 x 1200 mm rakodólap esetén, hosszirányban)	Ast	mm	3603	3729	3623	3749
4.35		Fordulási sugár	Wa	mm	1859	1985	1859	1985
4.36	Legkisebb fordulási pont távolság	b13	mm	498	562	498	562	

Teljesítmény adatok	5.1	Haladási sebesség teherrel/teher nélkül	km/h	17 / 17				
	5.2	Emelési sebesség teherrel/ teher nélkül	m/s	0,51 / 0,74		0,46 / 0,74		0,4 / 0,63
	5.3	Süllyesztési sebesség teherrel/ teher nélkül	m/s	0,55 / 0,55				
	5.5	Vonóerő teherrel/ teher nélkül	N	2150 / 2450	2100 / 2450	2000 / 2300		
	5.6	Max. vonóerő teherrel/ teher nélkül	N	13000 / 11900		12500 / 12200	12500 / 12500	12300 / 12000
	5.7	Kapaszkodó képesség teherrel/ teher nélkül	%	7,3 / 12,3	7 / 11,5	6,2 / 10,7	5,9 / 10,5	5,7 / 10,4
	5.8	Max. kapaszkodó képesség teherrel/ teher nélkül	%	27 / 30	27 / 33	25 / 29	25 / 32	24 / 31
	5.9	Gyorsulási idő teherrel/ teher nélkül	s	5,7 / 5,2		5,8 / 5,2		5,9 / 5,5
	5.10	Üzemi fék		Súrlódófék (mechanikus működtetésű)				
	Elektromotor/Elektronika	6.1	Menetmotor, teljesítmény S2 60 min.	kW	4,5			
6.1.1		2. Menetmotor, teljesítmény S2 60 min.	kW	4,5				
6.2		Emelőmotor, teljesítmény S3-nál	kW	11,5				
6.3		Akkumulátor a DIN 43531/35/36 szerint		DIN 43531 A				
6.4		Akkumulátor feszültség/ névleges kapacitás	V / Ah	48 / 625	48 / 750	48 / 625	48 / 750	
6.5		Akkumulátor tömege	kg	855	1025	855	1025	
6.6.1		Energiafogyasztás EN ciklus szerint	kWh/h	3,9		4,1		4,5
6.6.2		CO2-egyenérték az EN ISO 23308 szerint	kg/h0	2,1		2,2		2,4
6.7		Rakodási teljesítmény	t/h	112		124		138
6.8	Rakodási hatékonyság a VDI 2198 szerint (PLUS)	t/kWh	22,9		23		25,1	
Egyéb	8.1	Vezérlés típusa		Impulzus / váltakozó áramú				
	10.1	Kiegészítő berendezések üzemi nyomása	bar	230				
	10.2	Kiegészítő berendezések olajárama	l/min	27				
	10.7	Zajszint az EN12053 szerint	dB (A)	67				
	10.8	Vontatmány kuplung, mód/DIN típus		DIN 15170 H				
<p>- Ez a típuslap a VDI 2198 előírásai szerint került kiállításra és csak a standard gép technikai adatait tartalmazza. Eltérő kerekek, más emelőszerkezet, kiegészítő berendezések, stb. más értékeket adhatnak.</p>								

- 6.6.1: 60 munkaciklus/óra

Jungheinrich Hungária Kft.

2051 Biatorbágy

Vendel Park, Tormásrét u. 14

Telefon: +36 23/531 500

Telefax: +36 23/531 501

info@jungheinrich.hu

www.jungheinrich.hu

Tanúsítvánnyal rendelkező német gyárak  
Norderstedtben, Moosburgban,  
Landsbergben és az alkatrészellátó-  
központ Kaltenkirchenben.

ISO 9001  
ISO 14001

A Jungheinrich targoncák megfelelnek az  
európai biztonsági követelményeknek.



 **JUNGHEINRICH**

The logo features a red arrow pointing upwards, positioned to the left of the company name 'JUNGHEINRICH' which is written in a bold, black, sans-serif font.