



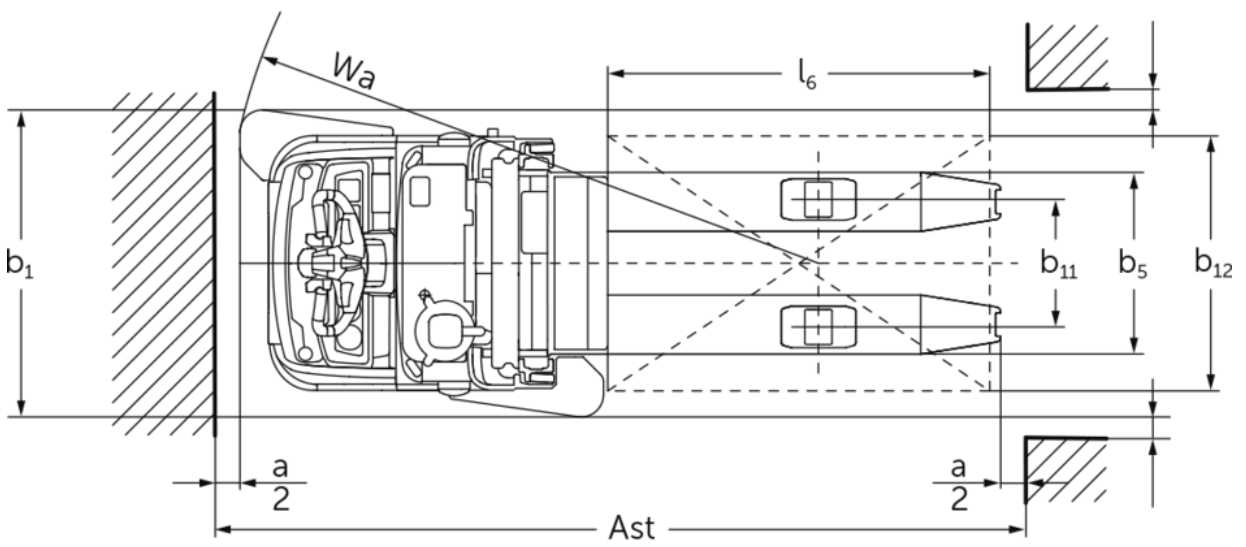
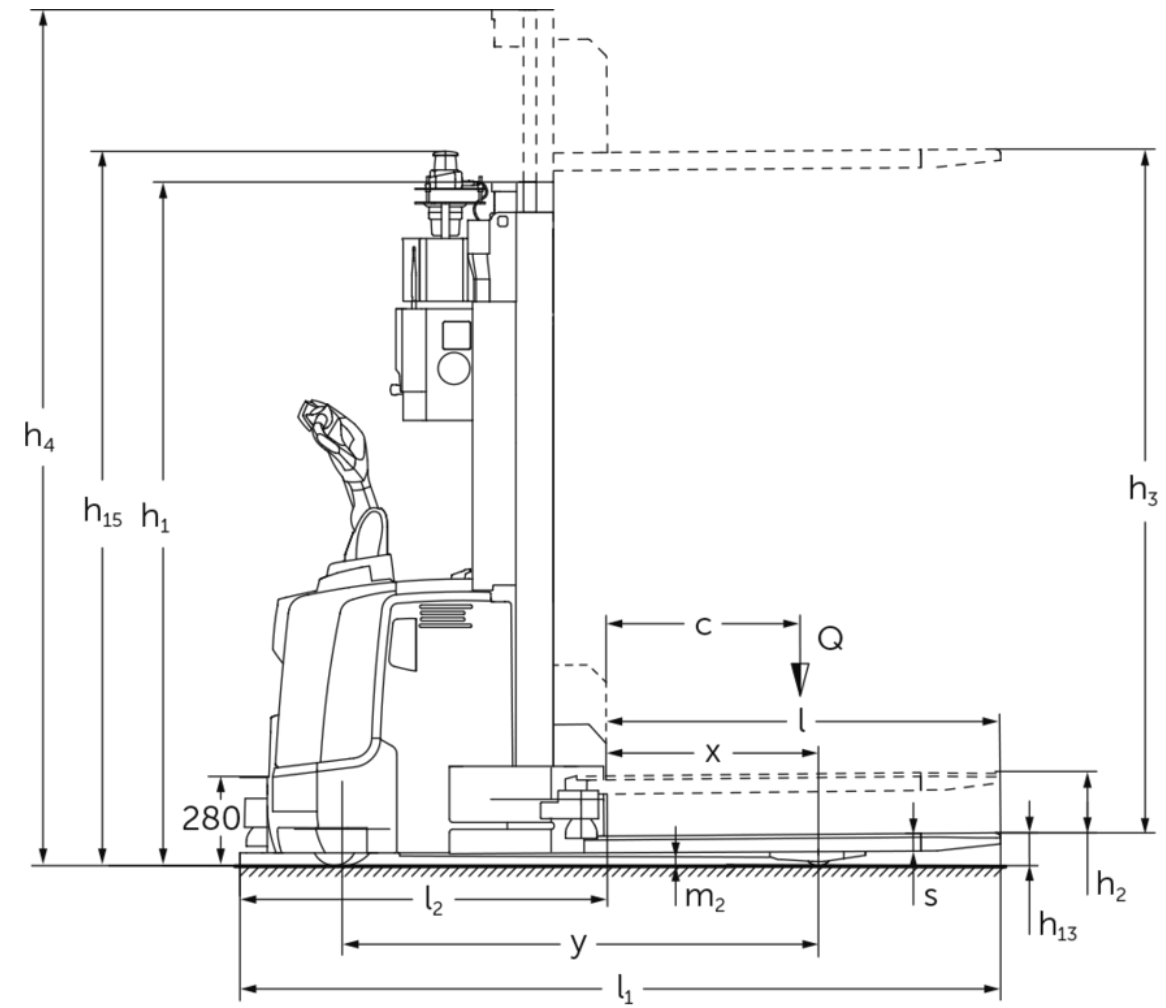
Mobil robot rakodás és szállítás

ERC 213a/217a

Emelési magasság: 3100-4400 mm / Teherbírás: 1300-1700 kg



ERC 213a/217a



ERC 213a/217a

ERC 213a	Emelési magasság (h3)	Emelőoszlop szerkezeti magassága (h1)	Szabademelés	Emelőoszlop szerkezeti magassága kiemelt helyzetben (h4)
ZT kéttagú emelőoszlop	3100 mm	2150 mm	200 mm	3625 mm
	3800 mm	2500 mm	200 mm	4325 mm
	4400 mm	2750 mm	200 mm	4925 mm
ERC 217a	Emelési magasság (h3)	Emelőoszlop szerkezeti magassága (h1)	Szabademelés	Emelőoszlop szerkezeti magassága kiemelt helyzetben (h4)
ZT kéttagú emelőoszlop	2840 mm	2150 mm	200 mm	3495 mm
	3540 mm	2500 mm	200 mm	4195 mm

VDI táblázat

Jellemzők	1.1	Gyártó (röviden)		Jungheinrich	
	1.2	A gyártó típusjelölése		ERC 213a	ERC 217a
	1.3	Meghajtás		Elektromos	
	1.4	Kezelés		automata	
	1.5	Teherbírás/teher	Q kg	1300	1700
	1.6	Tehe rsúlypont távolság	c mm	600	
	1.8	Tehertávolság	x mm	659	
	1.9	Tengelytáv	y mm	1496	
Tömegek	2.1.1	Saját tömeg (akkumulátorral együtt)	kg	1410	1460
	2.2	Tengelyterhelés teherrel elől/hátul	kg	1060 / 1650	1080 / 2080
	2.3	Tengelyterhelés teher nélkül elől/hátul	kg	985 / 425	1000 / 410
Kerekek/futómű	3.1	Kerekek		Polyuretán (PU)	
	3.2	Kerékméret, elől		Ø 230 x 77	
	3.3	Kerékméret, hátul		Ø 85 x 110	Ø 85 x 85
	3.4	Támasztókerekek		Ø 140 x 54	
	3.5	Kerekek száma elől/hátul (x= hajtott kerék)		1x + 1/ 2	1x + 1/ 4
	3.6	Nyomtáv elől	b10 mm	515	
	3.7	Nyomtáv hátul	b11 mm	400	
Alapmérétek	4.2	Emelőoszlop szerkezeti magassága (h1)	h1 mm	2075	
	4.2.1	Teljes magasság	h15 mm	2285	
	4.4	Emelési magasság (h3)	h3 mm	3100	2840
	4.5	Emelőoszlop szerkezeti magassága kiemelt helyzetben (h4)	h4 mm	3650	3520
	4.9	Kezelőkar magassága haladáskor min./max.	h14 mm	1170 / 1390	
	4.15	Villamagasság leeresztett helyzetben	h13 mm	90	
	4.19	Teljes hossz	l1 mm	2393	
	4.20	Géptest hossza villatőig	l2 mm	1158	
	4.21.1	Teljes szélesség	b1 mm	965	
	4.22	Villa mérete	s/e/l mm	56 x 185 x 1235	
	4.25	Külső villaélek távolsága	b5 mm	570	
4.32	Szabadmagasság a tengelytáv közepén	m2 mm	28	20	
Teljesítmény adatok	5.1	Haladási sebesség teherrel/teher nélkül	km/h	9 / 9	7 / 7
	5.8	Max. kapaszkodó képesség teherrel/ teher nélkül	%	4 / 4	- / -
	5.10	Üzemi fék		generátoros	

Elektromotor/Elektronika	6.1	Menetmotor, teljesítmény S2 60 min.	kW	3,2	2,8
	6.2	Emelőmotor, teljesítmény S3-nál	kW	3	
	6.3	Akkumulátor a DIN 43531/35/36 szerint		B 3 PzS	
	6.4	Akkumulátor feszültség/ névleges kapacitás	V / Ah	24 / 375	
	6.5	Akkumulátor tömege	kg	273	
	6.6	Energiafogyasztás VDI ciklus szerint	kWh/h	1,74	-
Egyéb	8.1	Vezérlés típusa		AC SpeedControl	
	10.7	Zajszint az EN12053 szerint	dB (A)	64	
<p>- Ez a típuslap a VDI 2198 előírásai szerint került kiállításra és csak a standard gép technikai adatait tartalmazza. Eltérő kerekek, más emelőszerkezet, kiegészítő berendezések, stb. más értékeket adhatnak.</p>					

- 4.2.1: További opciókkal (pl. automatikus töltés, Floor-Spot, felemelt akadályok felismerése) h15 +100 mm.
- 5.1: Kézi üzemmódban 3,0 km/h. Menetsebesség teherirányban: max. 5,4 km/h (1,5 m/s).
- 5.1: az ERC 213a esetében Efficiency felszereltségi csomaggal 7,0 / 7,0 km/h
- 6.1: Az ERC 213a esetében Efficiency felszereltségi csomaggal: 2,8 kW

Jungheinrich Hungária Kft.

2051 Biatorbágy

Vendel Park, Tormásrét u. 14

Telefon: +36 23/531 500

Telefax: +36 23/531 501

info@jungheinrich.hu

www.jungheinrich.hu

Tanúsítvánnyal rendelkező német gyárak
Norderstedtben, Moosburgban,
Landsbergben és az alkatrészellátó-
központ Kaltenkirchenben.

ISO 9001
ISO 14001

A Jungheinrich targoncák megfelelnek az
európai biztonsági követelményeknek.



**JUNGHEINRICH**