

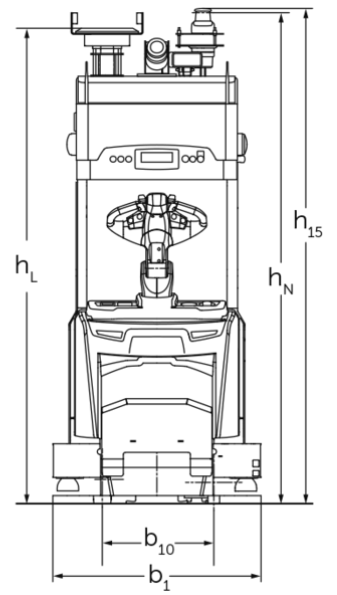


Mobil robot szállítási feladatokra

ERE 225a

Emelési magasság: 125 mm / Teherbírás: 2500 kg

ERE 225a



VDI táblázat

Jellemzők	1.1	Gyártó (röviden)			Jungheinrich
	1.2	A gyártó típusjelölése			ERE 225a
	1.3	Meghajtás			Elektromos
	1.4	Kezelés			automata
	1.5	Teherbírási/teher	Q	kg	2500
	1.6	Tehersúlypont távolság	c	mm	1200
Tömegek	2.1.1	Saját tömeg (akkumulátorral együtt)		kg	1240
	2.2	Tengelyterhelés teherrel elől/hátul		kg	1590 / 2150
	2.3	Tengelyterhelés teher nélkül elől/hátul		kg	1020 / 220
Kerekek/futómű	3.1	Kerekek			Polyuretán (PU)
	3.2	Kerékméret, elől			230 x 77
	3.3	Kerékméret, hátul			85 x 85
	3.4	Támasztókerekek			140 x 54
	3.7	Nyomtáv hátul	b11	mm	368
Alapmérétek	4.2	Emelőoszlop szerkezeti magassága (h1)	h1	mm	2230
	4.2.1	Teljes magasság	h15	mm	2280
	4.4	Emelési magasság (h3)	h3	mm	125
	4.9	Kezelőkar magassága haladáskor min./max.	h14	mm	1158 / 1414
	4.15	Villamagasság leeresztett helyzetben	h13	mm	90
	4.19	Teljes hossz	l1	mm	3666
	4.20	Géptest hossza villatógig	l2	mm	1217
	4.21.1	Teljes szélesség	b1	mm	965
	4.22	Villa mérete	s/e/l	mm	70 x 187 x 2450
	4.25	Külső villaélek távolsága	b5	mm	540
	4.31	Szabadmagasság teherrel az emelőoszlop alatt	m1	mm	20
4.32	Szabadmagasság a tengelytáv közepén	m2	mm	30	
Teljesítmény adatok	5.1	Haladási sebesség teherrel/teher nélkül		km/h	7,2 / 7,2
	5.10	Üzemi fék			generátoros
Elektromotor/Elektronika	6.1	Menetmotor, teljesítmény S2 60 min.		kW	2,8
	6.2	Emelőmotor, teljesítmény S3-nál		kW	1,5
	6.4	Akkumulátor feszültség/ névleges kapacitás		V / Ah	24 / 375
	6.5	Akkumulátor tömege		kg	273

Egyéb	8.1	Vezérlés típusa		AC SpeedControl
	10.7	Zajszint az EN12053 szerint	dB (A)	64

- Ez a típuslap a VDI 2198 előírásai szerint került kiállításra és csak a standard gép technikai adatait tartalmazza. Eltérő kerekek, más emelőszerkezet, kiegészítő berendezések, stb. más értékeket adhatnak.

Jungheinrich Hungária Kft.

2051 Biatorbágy

Vendel Park, Tormásrét u. 14

Telefon: +36 23/531 500

Telefax: +36 23/531 501

info@jungheinrich.hu

www.jungheinrich.hu

Tanúsítvánnyal rendelkező német gyárak
Norderstedtben, Moosburgban,
Landsbergben és az alkatrészellátó-
központ Kaltenkirchenben.

ISO 9001
ISO 14001

A Jungheinrich targoncák megfelelnek az
európai biztonsági követelményeknek.



**JUNGHEINRICH**