



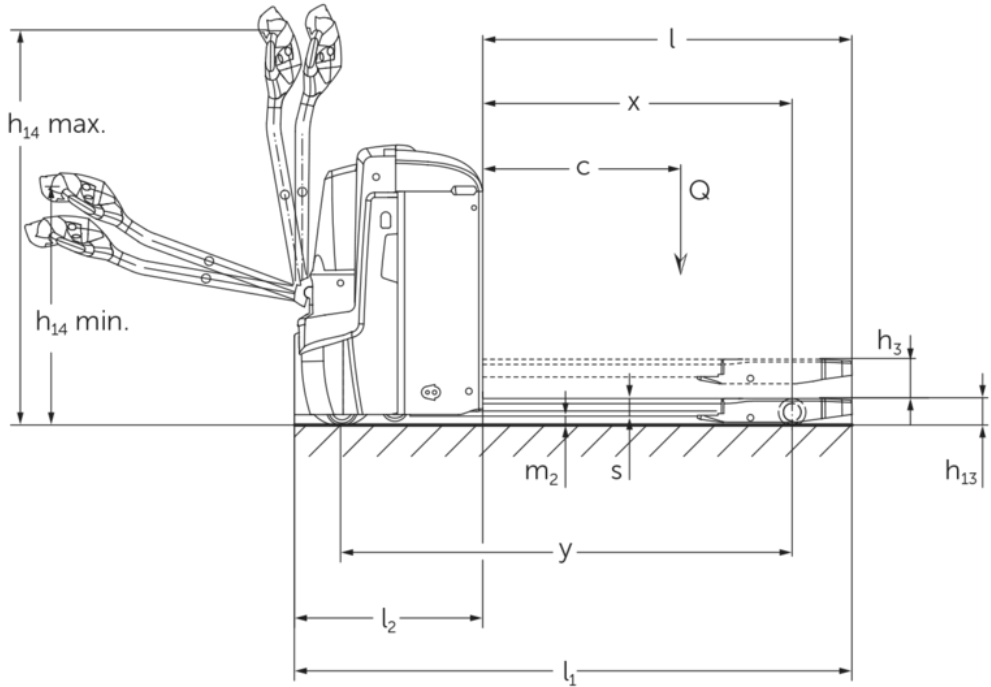
## Elektrische meeloop transpallet

**EJE 222-235**

Hefhoogte: 122 mm / Draagvermogen: 2200-3500 kg



# EJE 222-235



## VDI-tabel

		Jungheinrich										
		EJE 222	EJE 225	EJE 230	EJE 235							
Kenmerken	1.1	Fabrikant (korte beschrijving)										
	1.2	Typebenamingen van de fabrikant										
	1.3	Aandrijving	Elektrisch									
	1.4	Bediening	Meelopen									
	1.5	Draagvermogen/last	Q kg	2200	2500	3000	3500					
	1.6	Lastzwaartepuntafstand	c mm	600								
	1.8	Lastafstand	x mm	908		909						
	1.9	Wielbasis	y mm	1351		1352						
	Gewichten	2.1.1	Eigen gewicht (inclusief batterij)	kg		535		565				
2.2		Asbelasting met last vooraan / achteraan	kg		879 / 1870		970 / 2072		1116 / 2449		1230 / 2833	
2.3		Asbelasting zonder last vooraan / achteraan	kg		408 / 127				430 / 135			
Wielen/chassis	3.1	Banden			-				Polyurethaan (PU)			
	3.2	Bandenmaat vooraan			Ø 230 x 70							
	3.3	Bandenmaat achteraan			Ø 85 x 110		Ø 85 x 85					
	3.4	Extra wielen			Ø 100 x 40							
	3.5	Wielen, aantal voor/achter (x=aangedreven)			1x +2 / 2		1x +2 / 4					
	3.6	Spoorbreedte vooraan	b10 mm			510						
	3.7	Spoorbreedte achteraan	b11 mm			363						
Afmetingen	4.4	Heffing (h3)	h3 mm		122							
	4.9	Hoogte disselgreep in rijstand min. / max.	h14 mm		750 / 1237							
	4.15	Hoogte gedaald	h13 mm		85							
	4.19	Totale lengte	l1 mm		1737							
	4.20	Lengte inclusief vorkrug	l2 mm		587							
	4.21.1	Totale breedte	b1 mm		724							
	4.22	Vorkafmetingen	s/e/ l mm		55 x 172 x 1150							
	4.25	Maat over de vorken	b5 mm		535							
	4.32	Bodemvrijheid midden wielbasis	m2 mm		30							
	4.34.1	Gangbreedte (pallet 1000×1.200 dwars)	Ast mm		2338							
4.34.2	Gangbreedte (pallet 800×1.200 in de lengte)	Ast mm		2227								
4.35	Draaicirkel	Wa mm		1532								
Prestaties	5.1	Rijsnelheid met/zonder belasting	km/u		6 / 6		4 / 6					
	5.2	Hefsnelheid met/zonder belasting	m/s		0,05 / 0,07		0,04 / 0,07					
	5.3	Daalsnelheid met/zonder belasting	m/s		0,05 / 0,04		0,06 / 0,04					
	5.8	Max. hellingsgraad met/zonder belasting	%		8 / 20		6 / 20		5 / 20			
	5.10	Bedrijfsrem			regeneratief							

E-motor/elektronica	6.1	Tractiemotor, vermogen S2 60 min	kW	1,7			
	6.2	Hefmotor, vermogen op S3 (ED) 15%	kW	2,2			
	6.3	Batterij volgens DIN 43531/35/36		B			
	6.4	Batterijspanning / nominale capaciteit	V / Ah	24 / 250			
	6.5	Batterijgewicht	kg	220			
	6.6	Energieverbruik volgens VDI-cyclus	kWh/u	0			
	6.6.1	Energieverbruik volgens EN-cyclus	kWh/u	0,35	0,37	0,38	0,4
	6.6.2	CO2-equivalent volgens EN ISO 23308	kg/h0	0,2			
	6.7	Overslagcapaciteit	t/h	123	148	175	205
6.8.1	Energieverbruik bij max. verwerkingscapaciteit	kWh/u	0,77	0,82	0,98	1,14	
Overig	8.1	Besturingstype		AC			
	10.7	Geluidsdrukniveau volgens EN12053	dB (A)	70			

- Dit typeblad conform VDI-richtlijn 2198 vermeldt alleen de technische waarden van het standaardapparaat. Afwijkende banden, andere hefmasten, extra inrichtingen etc. kunnen resulteren in andere waarden.

- 4.33: neergelaten lastgedeelte: + 50 mm
- 1.8: 1.9: 4.35: neergelaten lastgedeelte: + 56 mm
- 4.34: neergelaten lastgedeelte: + 25 mm
- 1.9: 4.19: 4.19.1: 4.20: 4.33: 4.34: 4.35: met zijdelingse batterijwissel: L/M SBE = M + 72 mm; L SBE = M + 125 mm
- 5.1: tot een belasting van 3 t: max. rijsnelheid = 6 km/u.

Jungheinrich SA  
Researchpark Haasrode 1105  
Esperantolaan 1  
3001 Leuven (Heverlee)  
Tél. 016 398711  
info@jungheinrich.be  
www.jungheinrich.be

De Duitse productie-eenheden in  
Norderstedt, Moosburg en Landsberg en  
het onderdelencentrum in Kaltenkirchen  
zijn gecertificeerd. ISO 9001  
ISO 14001

Jungheinrich intern transport materieel  
voldoet aan de Europese  
veiligheidsvoorschriften.



 **JUNGHEINRICH**