



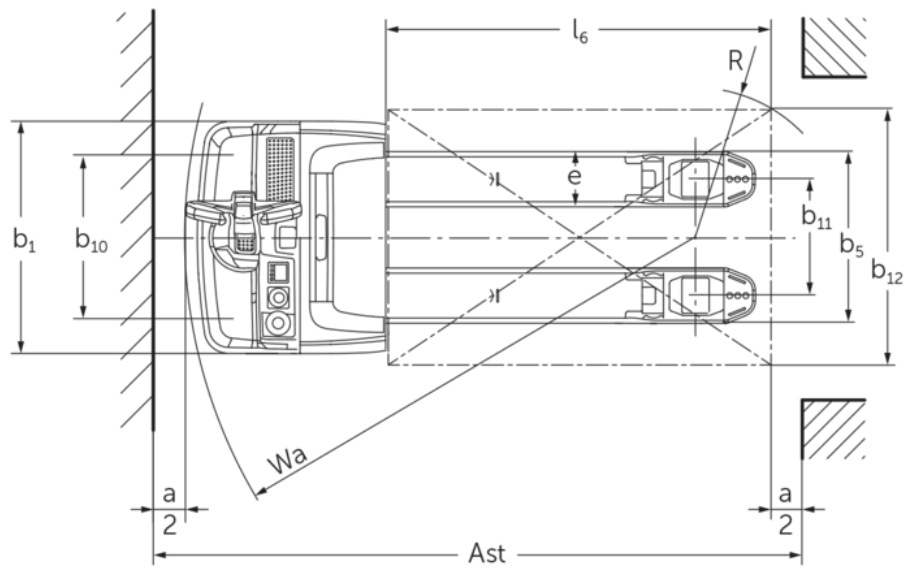
Elektrische meeloop transpallet

EJE 222r/225r

Hefhoogte: 122 mm / Draagvermogen: 2200-2500 kg



EJE 222r/225r





VDI-tabel

| | | | Jungheinrich | |
|---------------------|-------------|--|------------------------------------|-------------------------|
| | | | EJE 222r | EJE 225r |
| Kenmerken | 1.1 | Fabrikant (korte beschrijving) | | |
| | 1.2 | Typebenamingen van de fabrikant | | |
| | 1.3 | Aandrijving | | Elektrisch |
| | 1.4 | Bediening | | Meelopen |
| | 1.5 | Draagvermogen/last | Q kg | 2200 2500 |
| | 1.6 | Lastzwaartepuntafstand | c mm | 600 |
| | 1.8 | Lastafstand | x mm | 908 |
| | 1.9 | Wielbasis | y mm | 1351 |
| | Gewichten | 2.1.1 | Eigen gewicht (inclusief batterij) | kg |
| 2.2 | | Asbelasting met last vooraan / achteraan | kg | 889 / 1885 980 / 2087 |
| 2.3 | | Asbelasting zonder last vooraan / achteraan | kg | 418 / 142 |
| Wielen/chassis | 3.1 | Banden | | Polyurethaan (PU) |
| | 3.2 | Bandenmaat vooraan | | Ø 230 x 70 |
| | 3.3 | Bandenmaat achteraan | | Ø 85 x 110 |
| | 3.4 | Extra wielen | | Ø 100 x 40 |
| | 3.5 | Wielen, aantal voor/achter (x=aangedreven) | | 1x + 2 / 2 |
| | 3.6 | Spoorbreedte vooraan | b10 mm | 510 |
| | 3.7 | Spoorbreedte achteraan | b11 mm | 363 |
| Afmetingen | 4.4 | Heffing (h3) | h3 mm | 122 |
| | 4.9 | Hoogte disselgreep in rijstand min. / max. | h14 mm | 750 / 1237 |
| | 4.15 | Hoogte gedaald | h13 mm | 85 |
| | 4.19 | Totale lengte | l1 mm | 1737 |
| | 4.20 | Lengte inclusief vorkrug | l2 mm | 587 |
| | 4.21.1 | Totale breedte | b1 mm | 724 |
| | 4.22 | Vorkafmetingen | s/e/l mm | 55 x 172 x 1150 |
| | 4.25 | Maat over de vorken | b5 mm | 535 |
| | 4.32 | Bodemvrijheid midden wielbasis | m2 mm | 30 |
| | 4.34.1 | Gangbreedte (pallet 1000×1.200 dwars) | Ast mm | 2338 |
| | 4.34.2 | Gangbreedte (pallet 800×1.200 in de lengte) | Ast mm | 2227 |
| 4.35 | Draaicirkel | Wa mm | 1532 | |
| Prestaties | 5.1 | Rijsnelheid met/zonder belasting | km/u | 6 / 6 |
| | 5.2 | Hefsnelheid met/zonder belasting | m/s | 0,05 / 0,07 |
| | 5.3 | Daalsnelheid met/zonder belasting | m/s | 0,05 / 0,04 |
| | 5.8 | Max. hellingsgraad met/zonder belasting | % | 8 / 20 |
| | 5.10 | Bedrijfsrem | | regeneratief |
| E-motor/elektronica | 6.1 | Tractiemotor, vermogen S2 60 min | kW | 1,7 |
| | 6.2 | Hefmotor, vermogen op S3 (ED) 15% | kW | 2,2 |
| | 6.4 | Batterijspanning / nominale capaciteit | V / Ah | 24 / 250 |
| | 6.5 | Batterijgewicht | kg | 220 |
| | 6.6.1 | Energieverbruik volgens EN-cyclus | kWh/u | 0,35 0,37 |
| | 6.6.2 | CO2-equivalent volgens EN ISO 23308 | kg/h0 | 0,2 |
| | 6.7 | Overslagcapaciteit | t/h | 123 148 |
| | 6.8.1 | Energieverbruik bij max. verwerkingscapaciteit | kWh/u | 0,77 0,82 |

| | | | | |
|--|------|------------------------------------|--------|----|
| Overig | 8.1 | Besturingstype | | AC |
| | 10.7 | Geluidsdruk niveau volgens EN12053 | dB (A) | 70 |
| - Dit typeblad conform VDI-richtlijn 2198 vermeldt alleen de technische waarden van het standaardapparaat. Afwijkende banden, andere hefmasten, extra inrichtingen etc. kunnen resulteren in andere waarden. | | | | |

- VDI-nr. 1.8: 1.9: 4.35: neergelaten lastgedeelte: + 56 mm
- VDI-nr. 4.34: neergelaten lastgedeelte: + 25 mm
- VDI-nr. 1.9: 4.19: 4.19.1: 4.20: 4.33: 4.34: 4.35: met zijdelingse batterijwissel: M - L/M SBE + 72 mm; L - L SBE + 53 mm

Jungheinrich SA
Researchpark Haasrode 1105
Esperantolaan 1
3001 Leuven (Heverlee)
Tél. 016 398711
info@jungheinrich.be
www.jungheinrich.be

De Duitse productie-eenheden in
Norderstedt, Moosburg en Landsberg en
het onderdelencentrum in Kaltenkirchen
zijn gecertificeerd. ISO 9001
ISO 14001

Jungheinrich intern transport materieel
voldoet aan de Europese
veiligheidsvoorschriften.



 **JUNGHEINRICH**