



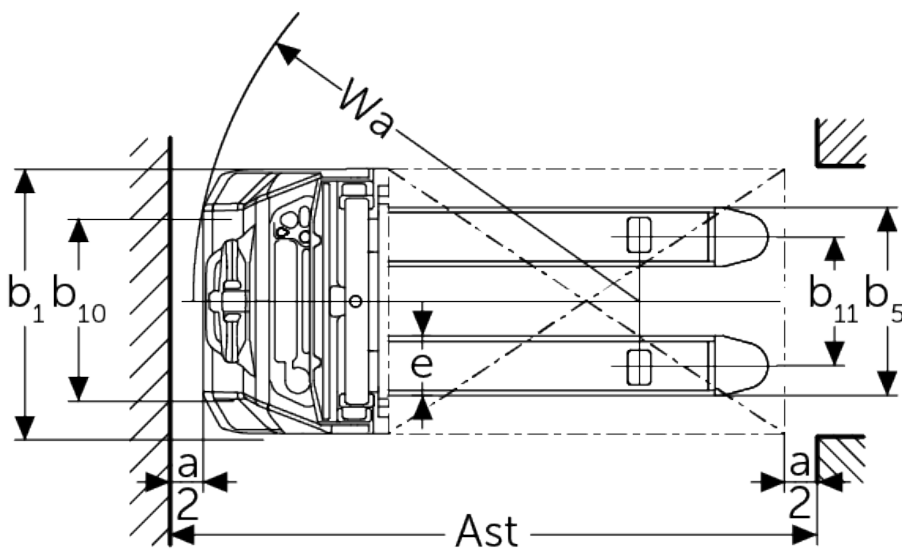
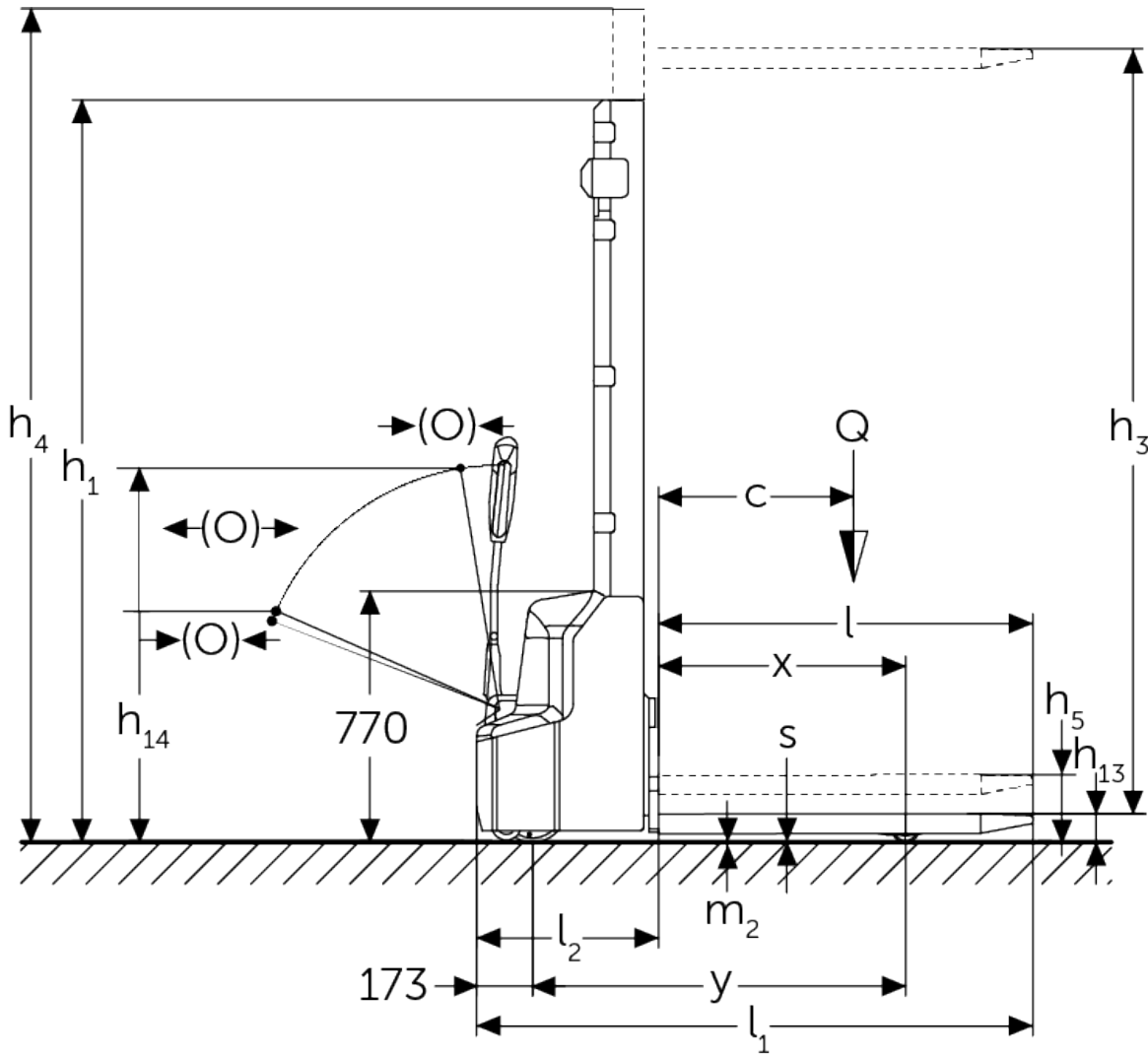
Elektrische meeloop stapelaar

AMC 12

Hefhoogte: 2514-3514 mm / Draagvermogen: 1200 kg



AMC 12



VDI-tabel

			Andere (OEM)				
			AMC 12 (250ZT)	AMC 12 (280ZT)	AMC 12 (310ZT)	AMC 12 (350ZT)	
Kenmerken	1.1	Fabrikant (korte beschrijving)					
	1.2	Typebenamingen van de fabrikant					
	1.3	Aandrijving		Elektrisch			
	1.4	Bediening		Meelopen			
	1.5	Draagvermogen/last	Q kg	1200			
	1.6	Lastzwaartepuntafstand	c mm	600			
	1.8	Lastafstand	x mm	760			
	1.9	Wielbasis	y mm	1097			
	Gewichten	2.1.1	Eigen gewicht (inclusief batterij)	kg	555	565	575
2.2		Asbelasting met last vooraan / achteraan	kg	560 / 1225			
2.3		Asbelasting zonder last vooraan / achteraan	kg	440 / 145			
Wielen/chassis	3.4	Extra wielen		100x50			
	3.6	Spoorbreedte vooraan	b10 mm	550			
Afmetingen	4.2	Hoogte hefmast ingeschoven (h1)	h1 mm	1780	1930	2080	2280
	4.4	Heffing (h3)	h3 mm	2514	2814	3114	3514
	4.5	Hoogte hefmast uitgeschoven (h4)	h4 mm	3037	3337	3637	4037
	4.9	Hoogte disselgreep in rijstand min. / max.	h14 mm	710 / 1150			
	4.15	Hoogte gedaald	h13 mm	86			
	4.19	Totale lengte	l1 mm	1710			
	4.20	Lengte inclusief vorkrug	l2 mm	560			
	4.21.1	Totale breedte	b1 mm	800			
	4.22	Vorkafmetingen	s/ e/l mm	60 x 180 x 1150			
	4.25	Maat over de vorken	b5 mm	570			
	4.32	Bodemvrijheid midden wielbasis	m2 mm	24			
	4.34.1	Gangbreedte (pallet 1000x1.200 dwars)	Ast mm	2197			
	4.34.2	Gangbreedte (pallet 800x1.200 in de lengte)	Ast mm	2145			
	4.35	Draaicirkel	Wa mm	1350			
Prestaties	5.1	Rijsnelheid met/zonder belasting	km/u	4,2 / 4,5			
	5.2	Hefsnelheid met/zonder belasting	m/s	0,11 / 0,16			
	5.3	Daalsnelheid met/zonder belasting	m/s	0,13 / 0,11			
	5.7	Hellingsgraad met/zonder belasting	%	5 / 10			
	5.10	Bedrijfsrem		elektromagnetisch			

E-motor/elektronica	6.1	Tractiemotor, vermogen S2 60 min	kW	0,65
	6.2	Hefmotor, vermogen op S3 (ED) 15%	kW	2,2
	6.3	Batterij volgens DIN 43531/35/36		neen
	6.4	Batterijspanning / nominale capaciteit	V / Ah	24 / 60
	6.5	Batterijgewicht	kg	17
	6.6	Energieverbruik volgens VDI-cyclus	kWh/u	0,8
Overig	8.1	Besturingstype		Impuls/DC
	10.7	Geluidsdrukniveau volgens EN12053	dB (A)	70

- Dit typeblad conform VDI-richtlijn 2198 vermeldt alleen de technische waarden van het standaardapparaat. Afwijkende banden, andere hefmasten, extra inrichtingen etc. kunnen resulteren in andere waarden.

Jungheinrich SA
Researchpark Haasrode 1105
Esperantolaan 1
3001 Leuven (Heverlee)
Tél. 016 398711
info@jungheinrich.be
www.jungheinrich.be

De Duitse productie-eenheden in
Norderstedt, Moosburg en Landsberg en
het onderdelencentrum in Kaltenkirchen
zijn gecertificeerd. ISO 9001
ISO 14001

Jungheinrich intern transport materieel
voldoet aan de Europese
veiligheidsvoorschriften.



 **JUNGHEINRICH**

The Jungheinrich logo, featuring a red upward-pointing arrow above the word 'JUNGHEINRICH' in a bold, black, sans-serif font.