



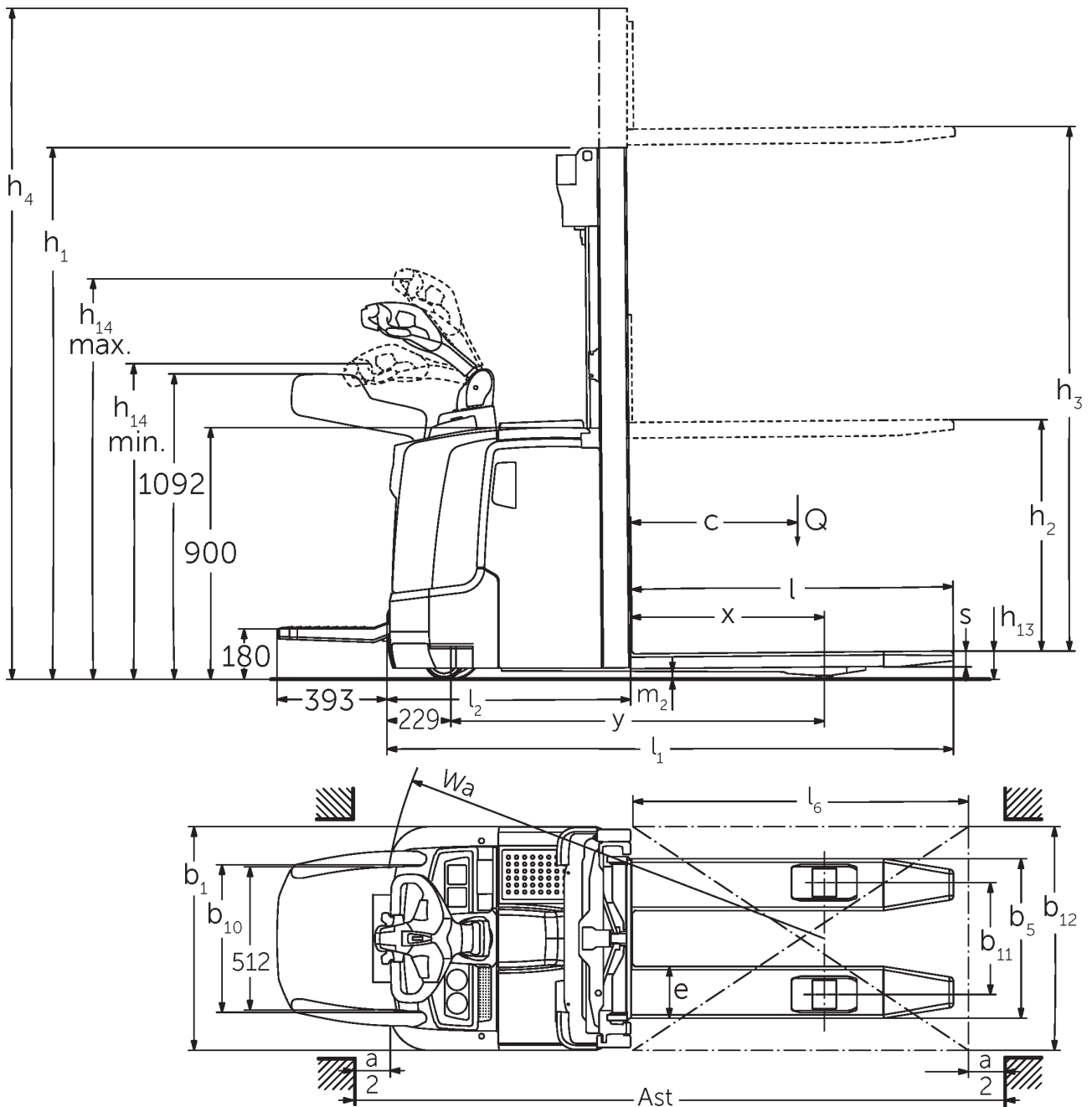
Elektrische meeloop stapelaar

ERC 212-220

Hefhoogte: 2400-6000 mm / Draagvermogen: 1200-2000 kg



ERC 212-220



Maattekening ERC 2

ERC 212–220

ERC 212	Heffing (h3)	Hoogte hefmast ingeschoven (h1)	Vrije heffing (h2)	Hoogte hefmast uitgeschoven (h4)
Drievoudige mast met vrije heffing	4090 mm	1845 mm	1338 mm	4597 mm
	4300 mm	1915 mm	1408 mm	4807 mm
	4700 mm	2050 mm	1543 mm	5207 mm
Tweevoudige mast met vrije heffing	2500 mm	1700 mm	1225 mm	2975 mm
	2900 mm	1900 mm	1425 mm	3375 mm
	3200 mm	2050 mm	1575 mm	3675 mm
	3600 mm	2250 mm	1775 mm	4075 mm
	4100 mm	2500 mm	2025 mm	4575 mm
	4300 mm	2600 mm	2125 mm	4775 mm
Tweevoudige Telescopische mast	2500 mm	1750 mm	100 mm	2975 mm
	2700 mm	1850 mm	100 mm	3175 mm
	2900 mm	1950 mm	100 mm	3375 mm
	3200 mm	2100 mm	100 mm	3675 mm
	3600 mm	2300 mm	100 mm	4075 mm
	4100 mm	2550 mm	100 mm	4575 mm
	4300 mm	2650 mm	100 mm	4775 mm
ERC 214	Heffing (h3)	Hoogte hefmast ingeschoven (h1)	Vrije heffing (h2)	Hoogte hefmast uitgeschoven (h4)
Drievoudige mast met vrije heffing	4090 mm	1830 mm	1341 mm	4579 mm
	4300 mm	1900 mm	1411 mm	4789 mm
	4690 mm	2030 mm	1541 mm	5179 mm
	5350 mm	2250 mm	1761 mm	5839 mm
Tweevoudige mast met vrije heffing	2500 mm	1700 mm	1225 mm	2975 mm
	2900 mm	1900 mm	1425 mm	3375 mm
	3200 mm	2050 mm	1575 mm	3675 mm
	3600 mm	2250 mm	1775 mm	4075 mm
	4100 mm	2500 mm	2025 mm	4575 mm
	4300 mm	2600 mm	2125 mm	4775 mm
Tweevoudige Telescopische mast	2500 mm	1750 mm	100 mm	2975 mm
	2700 mm	1850 mm	100 mm	3175 mm
	2900 mm	1950 mm	100 mm	3375 mm
	3200 mm	2100 mm	100 mm	3675 mm
	3600 mm	2300 mm	100 mm	4075 mm
	4100 mm	2550 mm	100 mm	4575 mm
	4300 mm	2650 mm	100 mm	4775 mm
	4500 mm	2750 mm	100 mm	4975 mm
ERC 214, ERC 216	Heffing (h3)	Hoogte hefmast ingeschoven (h1)	Vrije heffing (h2)	Hoogte hefmast uitgeschoven (h4)
Drievoudige mast met vrije heffing	6000 mm	2500 mm	1968 mm	6532 mm

ERC 216		Heffing (h3)	Hoogte hefmast ingeschoven (h1)	Vrije heffing (h2)	Hoogte hefmast uitgeschoven (h4)
Drievoudige mast met vrije heffing	3990 mm	1830 mm	1298 mm	4522 mm	
	4200 mm	1900 mm	1368 mm	4732 mm	
	4590 mm	2030 mm	1498 mm	5122 mm	
	5250 mm	2250 mm	1718 mm	5782 mm	
Tweevoudige mast met vrije heffing	2400 mm	1700 mm	1175 mm	2925 mm	
	2800 mm	1900 mm	1375 mm	3325 mm	
	3100 mm	2050 mm	1525 mm	3625 mm	
	3500 mm	2250 mm	1725 mm	4025 mm	
	4000 mm	2500 mm	1975 mm	4525 mm	
	4200 mm	2600 mm	2075 mm	4725 mm	
Tweevoudige Telescopische mast	2400 mm	1750 mm	100 mm	2925 mm	
	2600 mm	1850 mm	100 mm	3125 mm	
	2800 mm	1950 mm	100 mm	3325 mm	
	3100 mm	2100 mm	100 mm	3625 mm	
	3500 mm	2300 mm	100 mm	4025 mm	
	3800 mm	2450 mm	100 mm	4325 mm	
	4000 mm	2550 mm	100 mm	4525 mm	
	4200 mm	2650 mm	100 mm	4725 mm	
4400 mm	2750 mm	100 mm	4925 mm		
ERC 220		Heffing (h3)	Hoogte hefmast ingeschoven (h1)	Vrije heffing (h2)	Hoogte hefmast uitgeschoven (h4)
Drievoudige mast met vrije heffing	3750 mm	1900 mm	1218 mm	4432 mm	
	4200 mm	2050 mm	1368 mm	4882 mm	
	4800 mm	2250 mm	1568 mm	5482 mm	
Tweevoudige mast met vrije heffing	2540 mm	1900 mm	1245 mm	3195 mm	
	2840 mm	2050 mm	1395 mm	3495 mm	
	3540 mm	2400 mm	1745 mm	4195 mm	
Tweevoudige Telescopische mast	2540 mm	1950 mm	100 mm	3195 mm	
	2840 mm	2100 mm	100 mm	3495 mm	
	3540 mm	2450 mm	100 mm	4195 mm	

VDI-tabel

		Jungheinrich					
		ERC 212	ERC 214	ERC 216	ERC 220		
Kenmerken	1.1	Fabrikant (korte beschrijving)					
	1.2	Typebenamingen van de fabrikant					
	1.3	Aandrijving	Elektrisch				
	1.4	Bediening	Meelopen				
	1.5	Draagvermogen/last	Q kg	1200	1400	1600	2000
	1.6	Lastwaartepunafstand	c mm	600			
	1.8	Lastafstand	x mm	688	667		
	1.9	Wielbasis	y mm	1264		1336	
	Gewichten	2.1.1	Eigen gewicht (inclusief batterij)	kg	1130	1200	1220
2.2		Asbelasting met last vooraan / achteraan	kg	890 / 1440	960 / 1640	980 / 1840	983 / 2332
2.3		Asbelasting zonder last vooraan / achteraan	kg	830 / 300	880 / 320	890 / 330	924 / 392
Wielen/chassis	3.1	Banden	Polyurethaan (PU)				
	3.2	Bandenmaat vooraan	Ø 230 x 77				
	3.3	Bandenmaat achteraan	Ø 85 x 110 / 85		Ø 85 x 85		
	3.4	Extra wielen	Ø 140 x 54				
	3.5	Wielen, aantal voor/achter (x=aangedreven)	1x +1/2		1x +1/4		
	3.6	Spoorbreedte vooraan	b10 mm	515			
	3.7	Spoorbreedte achteraan	b11 mm	400			
Afmetingen	4.2	Hoogte hefmast ingeschoven (h1)	h1 mm	1950		2100	
	4.3	Vrije heffing (h2)	h2 mm	100			
	4.4	Heffing (h3)	h3 mm	2900	2800	2840	
	4.5	Hoogte hefmast uitgeschoven (h4)	h4 mm	3375	3325	3495	
	4.9	Hoogte disselgreep in rijstand min. / max.	h14 mm	1170 / 1390			
	4.15	Hoogte gedaald	h13 mm	90			
	4.19	Totale lengte	l1 mm	1955	1976	2048	
	4.20	Lengte inclusief vorkrug	l2 mm	805	826	898	
	4.21.1	Totale breedte	b1 mm	800			
	4.22	Vorkafmetingen	s/ e/l mm	56 x 185 x 1150			
	4.25	Maat over de vorken	b5 mm	570			
	4.32	Bodemvrijheid midden wielbasis	m2 mm	28		18	
	4.34.1	Gangbreedte (pallet 1000×1.200 dwars)	Ast mm	2170	2191	2263	
4.34.2	Gangbreedte (pallet 800×1.200 in de lengte)	Ast mm	2220	2241	2313		
4.35	Draaicirkel	Wa mm	1508		1580		
Prestaties	5.1	Rijsnelheid met/zonder belasting (Efficiency drivePLUS)	km/u	6 / 6 9 / 11		6 / 6 8 / 10	
	5.2	Hefsnelheid met/zonder belasting	m/s	0,2 / 0,4	0,16 / 0,3	0,15 / 0,3	0,11 / 0,34
	5.3	Daalsnelheid met/zonder belasting	m/s	0,45 / 0,35		0,5 / 0,35	
	5.8	Max. hellingsgraad met/zonder belasting (Efficiency drivePLUS)	%	10 / 16 10 / 20	9 / 16 10 / 20	8 / 16 10 / 20	5 / 16 6 / 16
	5.10	Bedrijfsrem		regeneratief			

E-motor/elektronica	6.1	Tractiemotor, vermogen S2 60 min (Efficiency drivePLUS)	kW	2,8 3,2			
	6.2	Hefmotor, vermogen op S3 (ED) 15%	kW	3			
	6.3	Batterij volgens DIN 43531/35/36		DIN 43535 B			
	6.4	Batterijspanning / nominale capaciteit	V / Ah	24 / 300			24 / 375
	6.5	Batterijgewicht	kg	238			273
	6.6	Energieverbruik volgens VDI-cyclus	kWh/u	-			1,45
	6.6.1	Energieverbruik volgens EN-cyclus (Efficiency PLUS)	kWh/u	0,63 0,64	0,81 0,76	0,86 0,83	1,07 -
	6.6.2	CO2-equivalent volgens EN ISO 23308 (Efficiency PLUS)	kg/h0	0,3 0,3	0,4 0,4	0,5 0,4	0,6 -
	6.7	Verwerkingscapaciteit (Efficiency PLUS)	t/h	56 57	64 65	71 73	85 -
6.8.1	Energieverbruik bij max. verwerkingscapaciteit (Efficiency PLUS)	kWh/u	1,63 1,65	1,65 1,64	1,67 1,65	2,13 -	
Overig	8.1	Besturingstype		AC			
	10.7	Geluidsdruk niveau volgens EN12053	dB (A)	64			
- Dit typeblad conform VDI-richtlijn 2198 vermeldt alleen de technische waarden van het standaardapparaat. Afwijkende banden, andere hefmasten, extra inrichtingen etc. kunnen resulteren in andere waarden.							

De waarden in de tabel gelden voor batterijcompartiment M-VBE (ERC 212/214/216), L-VBE/SBE (ERC 220); hefmast ZT2800/2840/2900.

- VDI-nr. 1.8 bij ERC 212/214/216: bij DZ-hefmast: x - 42 mm.
- VDI-nr. 1.8 bij ERC 220: bij batterijcompartiment L-VBE of L-SBE en DZ-hefmast: x - 1 mm, M Li-ion en DZ-hefmast: x - 71 mm.
- VDI-nr. 1.9 bij ERC 212/214/216: bij batterijcompartiment M Li-ion: y + 0 mm, L-VBE of L-SBE: y + 72 mm.
- VDI-nr. 1.9 bij ERC 220: bij batterijcompartiment L-VBE of L-SBE en DZ-hefmast: y + 70 mm, M Li-ion: y - 72 mm.
- VDI-nr. 3.3: tandem: Ø 85 x 75 mm.
- VDI-nr. 4.19 bij ERC 212/214/216: bij DZ-hefmast: l1 + 42 mm; bij batterijcompartiment M Li-ion: l1 + 0 mm, L-VBE of L-SBE: l1 + 72 mm.
- VDI-nr. 4.19 bij ERC 220: bij DZ-hefmast: l1 + 71 mm. Bij batterijcompartiment M Li-ion: l1- 72 mm.
- VDI-nr. 4.20 bij ERC 212/214/216: bij DZ-hefmast: l2 + 42 mm; bij batterijcompartiment M Li-ion: l2 + 0 mm, L-VBE of L-SBE: l2 + 72 mm.
- VDI-nr. 4.20 bij ERC 220: bij DZ-hefmast: l2 + 71 mm. Bij batterijcompartiment M Li-ion: l2- 72 mm.
- VDI-nr. 4.34.1 bij ERC 212/214/216: diagonaal volgens VDI: gangbreedte + 215 mm; bij batterijcompartiment M Li-ion: gangbreedte + 0 mm, L-VBE of L-SBE: gangbreedte + 72 mm; bij DZ-hefmast: gangbreedte + 42 mm.
- VDI-nr. 4.34.1 bij ERC 220: diagonaal volgens VDI: gangbreedte + 215 mm; bij DZ-hefmast: gangbreedte + 71 mm. Bij batterijcompartiment M Li-ion: gangbreedte - 72 mm.
- VDI-nr. 4.34.2 bij ERC 212/214/216: diagonaal volgens VDI: gangbreedte + 138 mm; bij batterijcompartiment M Li-ion: gangbreedte + 0 mm, L-VBE of L-SBE: gangbreedte + 72 mm; bij DZ-hefmast: gangbreedte + 42 mm.
- VDI-nr. 4.34.2 bij ERC 220: diagonaal volgens VDI: gangbreedte + 138 mm; bij DZ-hefmast: gangbreedte + 71 mm. Bij batterijcompartiment M Li-ion: gangbreedte - 72 mm.
- VDI-nr. 4.35 bij ERC 212/214/216: Bij batterijcompartiment M Li-ion: Wa + 0 mm, L-VBE of L-SBE: Wa + 72 mm.
- VDI-nr. 4.35 bij ERC 220: bij DZ-hefmast: Wa + 70 mm; bij batterijcompartiment M Li-ion: Wa - 72 mm.
- VDI-nr. 5.1: bij uitrustingspakket Efficiency zonder veiligheidssysteem voor de bestuurder: 6,0/6,0 km/u; met veiligheidssysteem voor de bestuurder: 7,0/7,0 km/u.
- VDI-nr. 5.3: bij ZZ-/DZ-hefmast: de daalsnelheid bij vrije heffing is lager dan de gespecificeerde waarden.

Jungheinrich SA
Researchpark Haasrode 1105
Esperantolaan 1
3001 Leuven (Heverlee)
Tél. 016 398711
info@jungheinrich.be
www.jungheinrich.be

De Duitse productie-eenheden in
Norderstedt, Moosburg en Landsberg en
het onderdelencentrum in Kaltenkirchen
zijn gecertificeerd. ISO 9001
ISO 14001

Jungheinrich intern transport materieel
voldoet aan de Europese
veiligheidsvoorschriften.



 **JUNGHEINRICH**