



Verticale orderverzameltruck

EKS 110

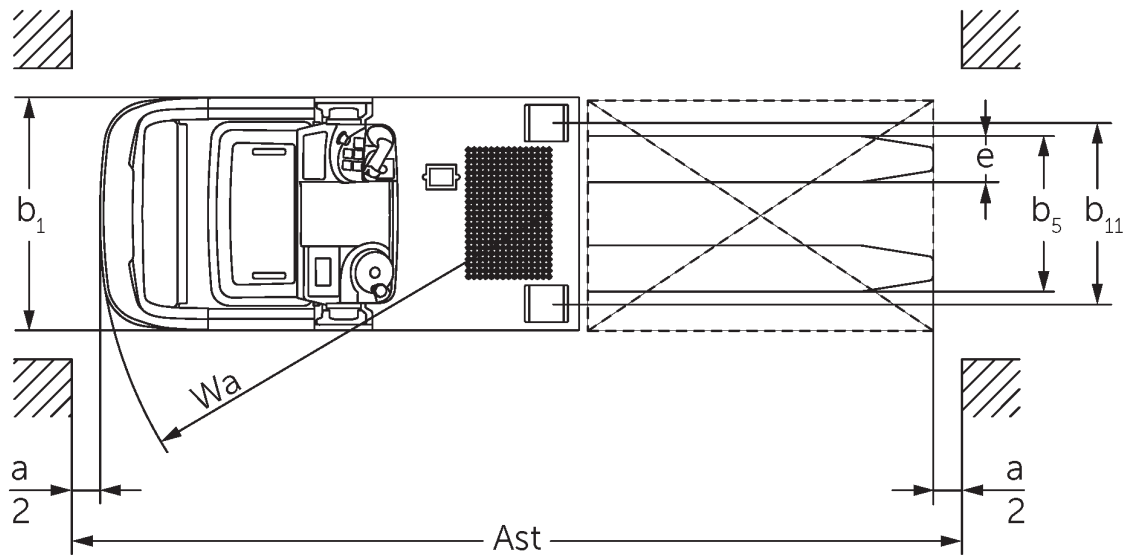
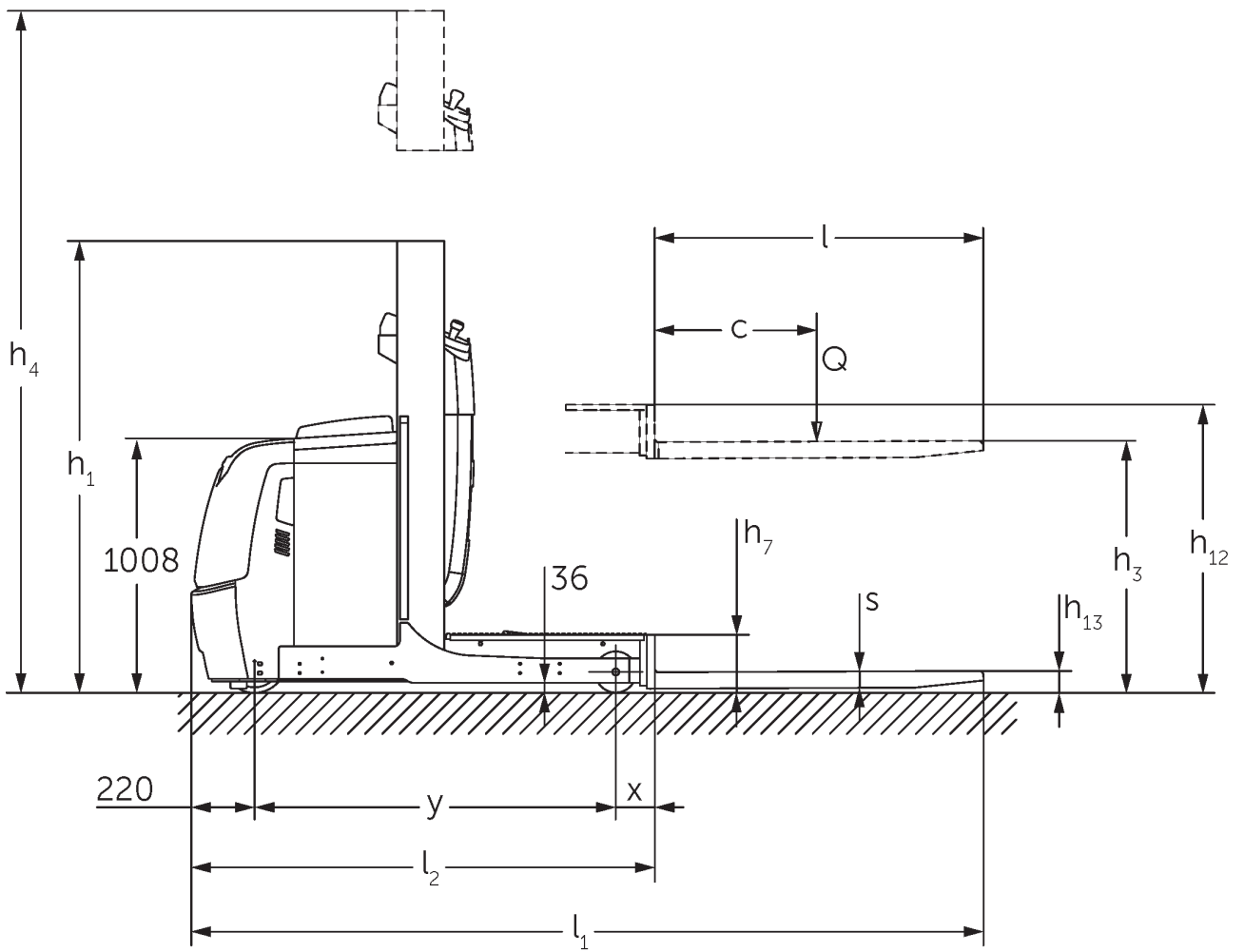
Hefhoogte: 1000-2800 mm / Draagvermogen: 1000 kg



EKS 110



Afbeelding van de EKS 110 Z 280 ZZ



Afgebeeld is de uitvoering EKS 110 L 100 E

VDI-tabel

			Jungheinrich	
			EKS 110 L 280 ZZ	EKS 110 Z 280 ZZ
Kenmerken	1.1	Fabrikant (korte beschrijving)		
	1.2	Typebenamingen van de fabrikant		
	1.3	Aandrijving		Elektrisch
	1.4	Bediening		Orderverzameltruck
	1.5	Draagvermogen/last	Q kg	1000
	1.6	Lastzwaartepuntafstand	c mm	600
	1.8	Lastafstand	x mm	180 185
	1.9	Wielbasis	y mm	1385
	Gewichten	2.1.1	Eigen gewicht (inclusief batterij)	kg
2.2		Asbelasting met last vooraan / achteraan	kg	762 / 2506 754 / 2636
2.3		Asbelasting zonder last vooraan / achteraan	kg	1336 / 932 1328 / 1062
Wielen/chassis	3.1	Banden		Vulkollan®
	3.2	Bandenmaat vooraan		ø 230 x 80
	3.3	Bandenmaat achteraan		ø 150 x 130
	3.5	Wielen, aantal voor/achter (x=aangedreven)		1x / 2
	3.7	Spoorbreedte achteraan	b11 mm	720
Afmetingen	4.2	Hoogte hefmast ingeschoven (h1)	h1 mm	2250
	4.4	Heffing (h3)	h3 mm	2800
	4.5	Hoogte hefmast uitgeschoven (h4)	h4 mm	5030
	4.7	Hoogte beschermdak (cabine)	h6 mm	2230
	4.8.1	Stahoogte	h7 mm	200
	4.11	Bijkomende heffing	h9 mm	- 800
	4.14	Stahoogte verhoogd	h12 mm	3000
	4.15	Hoogte gedaald	h13 mm	80
	4.19	Totale lengte	l1 mm	2980 2985
	4.20	Lengte inclusief vorkrug	l2 mm	1780 1785
	4.21.1	Totale breedte	b1 mm	900
	4.22	Vorkafmetingen	s/e/ l mm	60 x 160 x 1200
	4.25	Maat over de vorken	b5 mm	540
	4.26	Breedte tussen wielarmen / laadvlakken	b4 mm	520
	4.27	Breedte over geleidingsrollen	b6 mm	1060
	4.31	Bodemvrijheid met last onder hefmast	m1 mm	35
	4.34.1	Gangbreedte (pallet 1000x1.200 dwars)	Ast mm	3127
4.34.2	Gangbreedte (pallet 800x1.200 in de lengte)	Ast mm	3240 3245	
4.35	Draaicirkel	Wa mm	1603	
Prestaties	5.1	Rijsnelheid met/zonder belasting (Efficiency drivePLUS)	km/u	9 / 9 9 / 11
	5.2	Hefsnelheid met/zonder belasting	m/s	0,23 / 0,31
	5.3	Daalsnelheid met/zonder belasting	m/s	0,28 / 0,26
	5.7	Hellingsgraad met/zonder belasting	%	5 / 10
	5.10	Bedrijfsrem		regeneratief
	5.11	Parkeerrem		Elektromagnetisch veerremstelsel

E-motor/elektronica	6.1	Tractiemotor, vermogen S2 60 min	kW	3,2
	6.2	Hefmotor, vermogen op S3 (ED) 15%	kW	6
	6.3	Batterij volgens DIN 43531/35/36		DIN 43535 B
	6.4	Batterijspanning / nominale capaciteit	V / Ah	24 / 620
	6.5	Batterijgewicht	kg	480
	6.6.1	Energieverbruik volgens EN-cyclus	kWh/u	0,42
Overig	8.1	Besturingstype		AC
	10.5	Uitvoering besturing		Elektrische stuurbevoegdiging
	10.7	Geluidsdruk niveau volgens EN12053	dB (A)	61

- Dit typeblad conform VDI-richtlijn 2198 vermeldt alleen de technische waarden van het standaardapparaat. Afwijkende banden, andere hefmasten, extra inrichtingen etc. kunnen resulteren in andere waarden.

- 4.2: L100E met FSD 2.230 mm
- 4.5: L100E met FSD 3.230 mm
- 4.7: L100E en Z100E FSD optioneel

Jungheinrich SA
Researchpark Haasrode 1105
Esperantolaan 1
3001 Leuven (Heverlee)
Tél. 016 398711
info@jungheinrich.be
www.jungheinrich.be

De Duitse productie-eenheden in
Norderstedt, Moosburg en Landsberg en
het onderdelencentrum in Kaltenkirchen
zijn gecertificeerd. ISO 9001
ISO 14001

Jungheinrich intern transport materieel
voldoet aan de Europese
veiligheidsvoorschriften.



 **JUNGHEINRICH**