



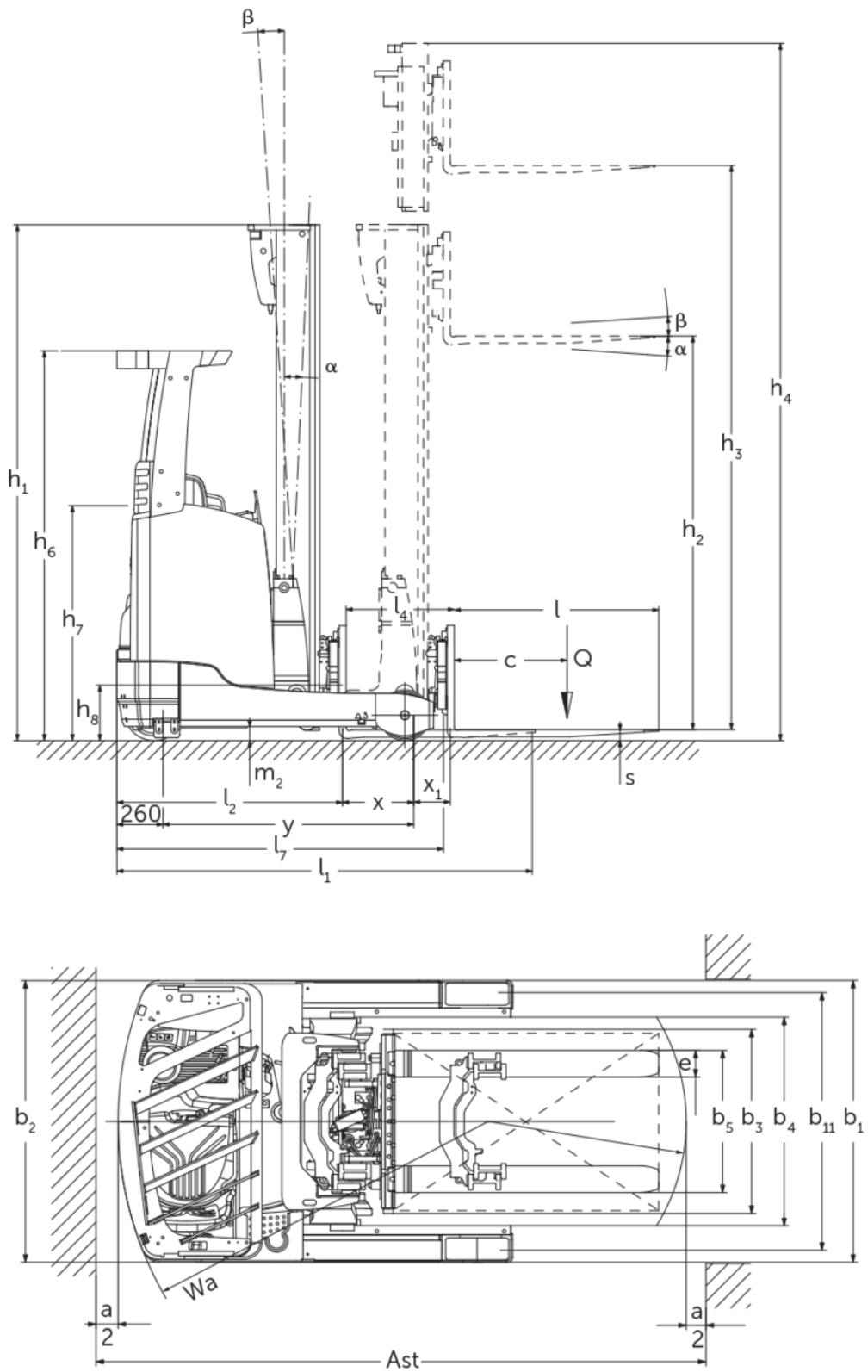
Reachtruck

ETV/ETM 318–325

Hefhoogte: 4250-14000 mm / Draagvermogen: 1800-2500 kg



ETV/ETM 318–325



ETV/ETM 318–325

ETV 318, ETV 320, ETM 325, ETV 325	Heffing (h3)	Hoogte hefmast ingeschoven (h1)	Vrije heffing (h2)	Hoogte hefmast uitgeschoven (h4)	Neiging hefmast voorwaarts / achterwaarts	Neiging vorkenbord voorwaarts / achterwaarts
Vorkneiging / Drievoudige hefmast DZ-V / koud gewalst	6200 mm	2700 mm	1970 mm	6930 mm		2 / 5 °
	6500 mm	2800 mm	2070 mm	7230 mm		2 / 5 °
	6800 mm	2900 mm	2170 mm	7530 mm		2 / 5 °
	7400 mm	3100 mm	2370 mm	8130 mm		2 / 5 °
	7700 mm	3200 mm	2470 mm	8430 mm		2 / 5 °
	8000 mm	3300 mm	2570 mm	8730 mm		2 / 5 °
	8420 mm	3440 mm	2710 mm	9150 mm		2 / 5 °
	8720 mm	3540 mm	2810 mm	9450 mm		2 / 5 °
	9110 mm	3670 mm	2940 mm	9840 mm		2 / 5 °
	9620 mm	3840 mm	3110 mm	10350 mm		2 / 5 °
	9950 mm	3950 mm	3220 mm	10680 mm		2 / 5 °
	10220 mm	4100 mm	3370 mm	10950 mm		2 / 5 °
	10520 mm	4200 mm	3470 mm	11250 mm		2 / 5 °
	10700 mm	4260 mm	3530 mm	11430 mm		2 / 5 °
	10880 mm	4320 mm	3590 mm	11610 mm		2 / 5 °
	11120 mm	4400 mm	3670 mm	11850 mm		2 / 5 °
11510 mm	4530 mm	3800 mm	12240 mm		2 / 5 °	
ETV 318, ETV 320, ETV 325	Heffing (h3)	Hoogte hefmast ingeschoven (h1)	Vrije heffing (h2)	Hoogte hefmast uitgeschoven (h4)	Neiging hefmast voorwaarts / achterwaarts	Neiging vorkenbord voorwaarts / achterwaarts
Mastneiging / Drievoudige hefmast DZ-V / koud gewalst	4250 mm	2050 mm	1320 mm	4980 mm	1 / 5 °	
	4700 mm	2200 mm	1470 mm	5430 mm	1 / 5 °	
	5000 mm	2300 mm	1570 mm	5730 mm	1 / 5 °	
	5300 mm	2400 mm	1670 mm	6030 mm	1 / 5 °	
	5600 mm	2500 mm	1770 mm	6330 mm	1 / 3 °	
	5900 mm	2600 mm	1870 mm	6630 mm	0,5 / 2 °	
	6200 mm	2700 mm	1970 mm	6930 mm	0,5 / 2 °	
	6500 mm	2800 mm	2070 mm	7230 mm	0,5 / 2 °	
	6800 mm	2900 mm	2170 mm	7530 mm	0,5 / 2 °	
	6950 mm	2950 mm	2220 mm	7680 mm	0,5 / 1 °	
	7400 mm	3100 mm	2370 mm	8130 mm	0,5 / 1 °	
	8000 mm	3300 mm	2570 mm	8730 mm	0,5 / 1 °	
	8420 mm	3440 mm	2710 mm	9150 mm	0,5 / 1 °	
	8720 mm	3540 mm	2810 mm	9450 mm	0,5 / 1 °	
	9110 mm	3670 mm	2940 mm	9840 mm	0,5 / 1 °	
ETV 320, ETV 325	Heffing (h3)	Hoogte hefmast ingeschoven (h1)	Vrije heffing (h2)	Hoogte hefmast uitgeschoven (h4)	Neiging hefmast voorwaarts / achterwaarts	Neiging vorkenbord voorwaarts / achterwaarts
Vorkneiging / Drievoudige hefmast DZ-V / koud gewalst	12020 mm	4700 mm	3970 mm	12750 mm		2 / 5 °
	12530 mm	4870 mm	4140 mm	13260 mm		2 / 5 °
	12830 mm	4970 mm	4240 mm	13560 mm		2 / 5 °

	13000 mm	5026 mm	4296 mm	13728 mm	2 / 5 °
--	----------	---------	---------	----------	---------

VDI-tabel

		Jungheinrich					
		ETV 318	ETV 320	ETM 325	ETV 325		
Kenmerken	1.1	Fabrikant (korte beschrijving)					
	1.2	Typebenamingen van de fabrikant					
	1.3	Aandrijving	Elektrisch				
	1.4	Bediening	Dwarszit				
	1.5	Draagvermogen/last	Q kg	1800	2000	2500	
	1.6	Lastwaartepunafstand	c mm	600			
	1.8	Lastafstand	x mm	364	412	321	487
	1.8.1	Lastafstand, hefmast uitgeschoven	mm	205	230		
	1.9	Wielbasis	y mm	1460	1518	1673	
Gewichten	2.1.1	Eigen gewicht (inclusief batterij)	kg	3522	3650	3895	3700
	2.3	Asbelasting zonder last vooraan / achteraan	kg	2074 / 1448	2163 / 1487	2274 / 1621	2264 / 1436
	2.4	Asbelasting vork vooruit met last vooraan / achteraan	kg	446 / 4876	558 / 5092	366 / 6029	602 / 5598
	2.5	Asbelasting vork achteruit met last vooraan / achteraan	kg	1805 / 3517	1953 / 3397	2057 / 4338	2032 / 4168
	3.1	Banden	Polyurethaan (PU)				
3.2	Bandenmaat vooraan	Ø 343 x 114		Ø 343 x 140			
3.3	Bandenmaat achteraan	Ø 285 x 100	Ø 355 x 106	Ø 355 x 135			
3.5	Wielen, aantal voor/achter (x=aangedreven)	1x / 2					
3.7	Spoorbreedte achteraan	b11 mm	1136	1155	1034	1184	
Afmetingen	4.1	Neiging hefmast voorwaarts / achterwaarts	a/β °	1 / 5			
	4.2	Hoogte hefmast ingeschoven (h1)	h1 mm	2400			
	4.3	Vrije heffing (h2)	h2 mm	1670			
	4.4	Heffing (h3)	h3 mm	5300			
	4.5	Hoogte hefmast uitgeschoven (h4)	h4 mm	6030			
	4.7	Hoogte beschermdak (cabine)	h6 mm	2190			
	4.8	Zithoogte / stahoogte	h7 mm	1057			
	4.10	Hoogte wielarmen	h8 mm	285	355		
	4.19	Totale lengte	l1 mm	2456	2466	2712	2546
	4.20	Lengte inclusief vorkrug	l2 mm	1306	1316	1562	1396
	4.21.1	Totale breedte	b1 mm	1270	1290	1198	1348
	4.21.2	Totale breedte	b2 mm	1270		1120	1270
	4.22	Vorkafmetingen	s/ e/l mm	40 x 120 x 1150	50 x 140 x 1150		
	4.23	Vorkenbord aansluitklasse	2B				
	4.24	Vorkenbordbreedte	b3 mm	830			
	4.25	Maat over de vorken	b5 mm	335	356		
	4.25.1	Maat over de vorken (min./max.)	b5 mm	335 / 730	356 / 750	356 / 580	356 / 750
	4.26	Breedte tussen wielarmen / laadvlakken	b4 mm	940		790	940
	4.28	Reachafstand	mm	569	624	551	736
	4.32	Bodemvrijheid midden wielbasis	m2 mm	80	95		
	4.34.1	Gangbreedte (pallet 1000×1.200 dwars)	Ast mm	2737	2750	2971	2854
	4.34.2	Gangbreedte (pallet 800×1.200 in de lengte)	Ast mm	2790	2794	3031	2883
	4.35	Draaicirkel	Wa mm	1663	1710	1865	
4.37	Lengte over de wielarmen	L7 mm	1842	1920	2075		

Prestaties	5.1	Rijsnelheid met/zonder belasting (Efficiency drivePLUS)	km/u	11 / 11 14 / 14	- / - 14 / 14	
	5.2	Hefnelheid met/zonder belasting (Efficiency liftPLUS)	m/s	0,32 / 0,64 0,38 / 0,64	- / - 0,35 / 0,64	
	5.3	Daalsnelheid met/zonder belasting (Efficiency liftPLUS)	m/s	0,55 / 0,55 0,55 / 0,55	- / - 0,55 / 0,55	
	5.4	Reachsnelheid met/zonder belasting (Efficiency liftPLUS)	m/s	0,18 / 0,18 0,2 / 0,2	- / - 0,2 / 0,2	
	5.7	Hellingsgraad met/zonder belasting (Efficiency drivePLUS)	%	7 / 11 7 / 11	- 7 / 11	
	5.8	Max. hellingsgraad met/zonder belasting (Efficiency drivePLUS)	%	9 / 13 9 / 13	10 / 15 10 / 15	- / - 10 / 15
	5.9	Acceleratietijd met/zonder belasting (op 10 m) (Efficiency drivePLUS)	s	5,4 / 5 5,2 / 4,7	5,6 / 5 5,3 / 4,7	- / - 5,4 / 4,7
	5.10	Bedrijfsrem		elektrisch		
	E-motor/elektronica	6.1	Tractiemotor, vermogen S2 60 min (Efficiency drivePLUS)	kW	6 8,5	- 8,5
		6.2	Hefmotor, vermogen op S3 (ED) 15% (Efficiency liftPLUS)	kW	13,3 15,5	- 15,5
6.3		Batterij volgens DIN 43531/35/36		DIN 43531 C	DIN 43531 B	DIN 43531 C
6.4		Batterijspanning / nominale capaciteit	V / Ah	48 / 620	48 / 775	48 / 620
6.5		Batterijgewicht	kg	1005	1210	1005
6.6.1		Energieverbruik volgens EN-cyclus (Efficiency PLUS)	kWh/u	3,77 3,73	3,89 4,57	- 4,57
6.6.2		CO2-equivalent volgens EN ISO 23308 (Efficiency PLUS)	kg/h0	2,1 2	2,1 2,5	- 2,5
6.7		Verwerkingscapaciteit (Efficiency PLUS)	t/h	60,85 73,39	67,48 76,51	- 95,14
6.8		Overstagefficiëntie volgens VDI 2198 (Efficiency PLUS)	t/kWh	18,7 15,7	19,1 16,5	- 20,8
6.8.1	Energieverbruik bij max. verwerkingscapaciteit (Efficiency PLUS)	kWh/u	3,25 4,66	3,54 4,64	- 4,57	
Overig	8.1	Besturingstype		Mosfet/AC		
	10.1	Werkdruk voor aanbouwapparaten	bar	150		
	10.2	Oliestroom voor aanbouwapparaten	l/min	20		
	10.7	Geluidsdrukniveau volgens EN12053	dB (A)	68		

- Dit typeblad conform VDI-richtlijn 2198 vermeldt alleen de technische waarden van het standaardapparaat. Afwijkende banden, andere hefmasten, extra inrichtingen etc. kunnen resulteren in andere waarden.

- VDI-nr. 1.8: de grootte van de batterij en het masttype beïnvloeden de lastafstand x
- VDI-nr. 2.1.1: de grootte van de batterij en de mastuitvoering beïnvloeden het eigen gewicht en de asbelasting
- VDI-nr. 2.3: de grootte van de batterij en de mastuitvoering beïnvloeden het eigen gewicht en de asbelasting
- VDI-nr. 2.4: de grootte van de batterij en de mastuitvoering beïnvloeden het eigen gewicht en de asbelasting
- VDI-nr. 2.5: de grootte van de batterij en de mastuitvoering beïnvloeden het eigen gewicht en de asbelasting
- VDI-nr. 4.1: de mastuitvoering bepaalt de neigingswaarden
- VDI-nr. 4.10: de hoogte van de wielarmen neemt toe met 30 mm bij gebruik van een lastwielarmafdekking
- VDI-nr. 4.19: de grootte van de batterij, het masttype en de vorklengte beïnvloeden de totale lengte l1
- VDI-nr. 4.20: de grootte van de batterij en het masttype beïnvloeden de lengte inclusief vorkrug l2
- VDI-nr. 4.28: de grootte van de batterij en het masttype beïnvloeden de reachafstand l4
- VDI-nr. 4.34.1: de grootte van de batterij en het masttype beïnvloeden de gangbreedten
- VDI-nr. 4.34.2: de grootte van de batterij en het masttype beïnvloeden de gangbreedten
- VDI-nr. 6.6.1: PLUS verwijst naar het prestatiepakket drive&liftPLUS
- VDI-nr. 6.6.2: PLUS verwijst naar het prestatiepakket drive&liftPLUS
- VDI-nr. 6.7: PLUS verwijst naar het prestatiepakket drive&liftPLUS
- VDI-nr. 6.8.1: PLUS verwijst naar het prestatiepakket drive&liftPLUS

Jungheinrich SA
Researchpark Haasrode 1105
Esperantolaan 1
3001 Leuven (Heverlee)
Tél. 016 398711
info@jungheinrich.be
www.jungheinrich.be

De Duitse productie-eenheden in
Norderstedt, Moosburg en Landsberg en
het onderdelencentrum in Kaltenkirchen
zijn gecertificeerd. ISO 9001
ISO 14001

Jungheinrich intern transport materieel
voldoet aan de Europese
veiligheidsvoorschriften.



 **JUNGHEINRICH**