



Elektrische vierwielvorkheftruck

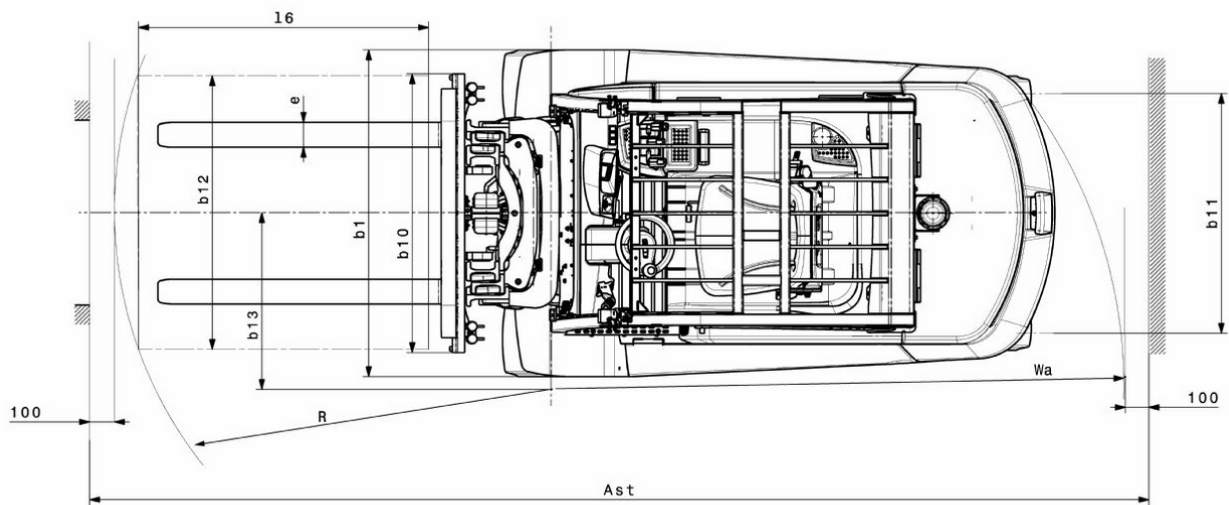
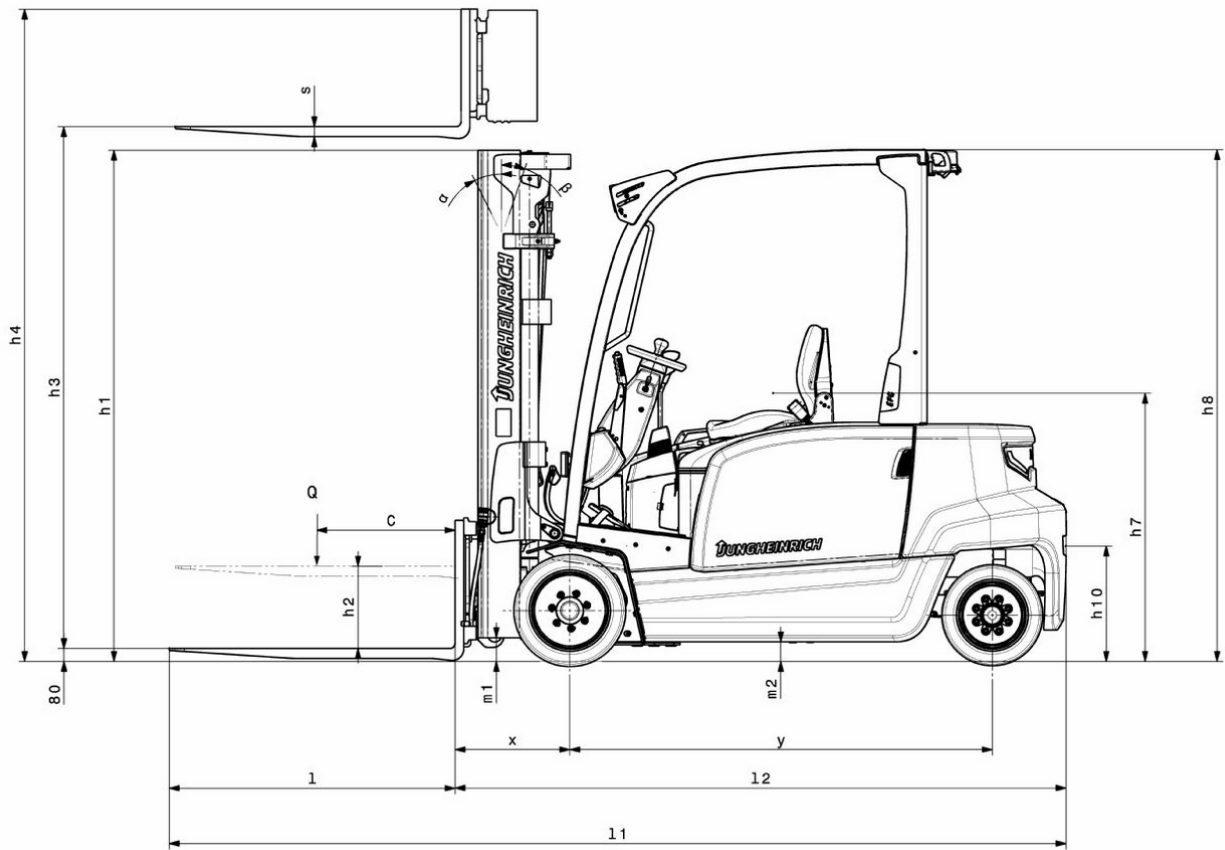
EFG BC 316–330

Hefhoogte: 3000-6500 mm / Draagvermogen: 1600-3000 kg



EFG BC 316-330







EFG BC 316–330

EFG BC 316	Heffing (h3)	Hoogte hefmast ingeschoven (h1)	Vrije heffing (h2)	Hoogte hefmast uitgeschoven (h4)	Neiging hefmast voorwaarts / achterwaarts
Drievoudige mast met vrije heffing	4500 mm	2005 mm	1360 mm	5055 mm	7 / 5 °
	4800 mm	2105 mm	1460 mm	5355 mm	7 / 5 °
	5000 mm	2180 mm	1530 mm	5555 mm	7 / 5 °
	5500 mm	2355 mm	1710 mm	6055 mm	7 / 5 °
	6000 mm	2555 mm	1910 mm	6555 mm	7 / 5 °
	6500 mm	2805 mm	2160 mm	7055 mm	7 / 5 °
Tweevoudige mast met vrije heffing	3300 mm	2105 mm	1470 mm	3855 mm	7 / 5 °
	3600 mm	2255 mm	1620 mm	4155 mm	7 / 5 °
	4000 mm	2455 mm	1820 mm	4555 mm	7 / 5 °
Tweevoudige Telescopische mast	3000 mm	2000 mm	150 mm	3555 mm	7 / 5 °
	3300 mm	2150 mm	150 mm	3855 mm	7 / 5 °
	3600 mm	2300 mm	150 mm	4155 mm	7 / 5 °
	4000 mm	2500 mm	150 mm	4555 mm	7 / 5 °
	4500 mm	2800 mm	150 mm	5055 mm	7 / 5 °
	5000 mm	3050 mm	150 mm	5555 mm	7 / 5 °
EFG BC 320	Heffing (h3)	Hoogte hefmast ingeschoven (h1)	Vrije heffing (h2)	Hoogte hefmast uitgeschoven (h4)	Neiging hefmast voorwaarts / achterwaarts
Drievoudige mast met vrije heffing	4500 mm	2005 mm	1360 mm	5135 mm	7 / 5 °
	4800 mm	2105 mm	1460 mm	5435 mm	7 / 5 °
	5000 mm	2180 mm	1530 mm	5635 mm	7 / 5 °
	5500 mm	2355 mm	1710 mm	6135 mm	7 / 5 °
	6000 mm	2555 mm	1910 mm	6635 mm	7 / 5 °
	6500 mm	2805 mm	2160 mm	7135 mm	7 / 5 °
Tweevoudige mast met vrije heffing	3300 mm	2105 mm	1470 mm	3935 mm	7 / 5 °
	3600 mm	2255 mm	1620 mm	4235 mm	7 / 5 °
	4000 mm	2455 mm	1820 mm	4635 mm	7 / 5 °
Tweevoudige Telescopische mast	3000 mm	2000 mm	150 mm	3605 mm	7 / 5 °
	3300 mm	2150 mm	150 mm	3905 mm	7 / 5 °
	3600 mm	2300 mm	150 mm	4205 mm	7 / 5 °
	4000 mm	2500 mm	150 mm	4605 mm	7 / 5 °
	4500 mm	2800 mm	150 mm	5105 mm	7 / 5 °
	5000 mm	3050 mm	150 mm	5605 mm	7 / 5 °
EFG BC 325k, EFG BC 325	Heffing (h3)	Hoogte hefmast ingeschoven (h1)	Vrije heffing (h2)	Hoogte hefmast uitgeschoven (h4)	Neiging hefmast voorwaarts / achterwaarts
Drievoudige mast met vrije heffing	4400 mm	2060 mm	1500 mm	5000 mm	7 / 5 °
	4700 mm	2160 mm	1600 mm	5300 mm	7 / 5 °
	5000 mm	2260 mm	1700 mm	5600 mm	7 / 5 °
Tweevoudige mast met vrije heffing	3100 mm	2160 mm	1600 mm	3700 mm	7 / 5 °
	3300 mm	2260 mm	1700 mm	3900 mm	7 / 5 °

	3500 mm	2360 mm	1800 mm	4100 mm	7 / 5 °
	4000 mm	2610 mm	2060 mm	4600 mm	7 / 5 °
Tweevoudige Telescopische mast	3100 mm	2200 mm	150 mm	3700 mm	7 / 5 °
	3300 mm	2300 mm	150 mm	3900 mm	7 / 5 °
	3500 mm	2400 mm	150 mm	4100 mm	7 / 5 °
	3700 mm	2500 mm	150 mm	4300 mm	7 / 5 °
	4000 mm	2650 mm	150 mm	4600 mm	7 / 5 °
	4500 mm	2950 mm	150 mm	5100 mm	7 / 5 °
EFG BC 330	Heffing (h3)	Hoogte hefmast ingeschoven (h1)	Vrije heffing (h2)	Hoogte hefmast uitgeschoven (h4)	Neiging hefmast voorwaarts / achterwaarts
Drievoudige mast met vrije heffing	4400 mm	2060 mm	1340 mm	5150 mm	7 / 5 °
	4700 mm	2160 mm	1440 mm	5450 mm	7 / 5 °
	5000 mm	2260 mm	1540 mm	5750 mm	7 / 5 °
Tweevoudige mast met vrije heffing	3100 mm	2160 mm	1440 mm	3850 mm	7 / 5 °
	3300 mm	2260 mm	1540 mm	4050 mm	7 / 5 °
	3500 mm	2360 mm	1640 mm	4250 mm	7 / 5 °
	4000 mm	2610 mm	1900 mm	4750 mm	7 / 5 °
Tweevoudige Telescopische mast	3100 mm	2200 mm	150 mm	3850 mm	7 / 5 °
	3300 mm	2300 mm	150 mm	4050 mm	7 / 5 °
	3500 mm	2400 mm	150 mm	4250 mm	7 / 5 °
	3700 mm	2500 mm	150 mm	4450 mm	7 / 5 °
	4000 mm	2650 mm	150 mm	4750 mm	7 / 5 °
	4500 mm	2950 mm	150 mm	5250 mm	7 / 5 °

VDI-tabel

Kenmerken	1.1	Fabrikant (korte beschrijving)		Jungheinrich					
	1.2	Typebenamingen van de fabrikant		EFG BC 316	EFG BC 320	EFG BC 325k	EFG BC 325	EFG BC 330	
	1.3	Aandrijving		Elektrisch					
	1.4	Bediening		Stoel					
	1.5	Draagvermogen/last	Q kg	1600	2000	2500		3000	
	1.6	Lastzwaartepuntafstand	c mm	500					
	1.8	Lastafstand	x mm	352		467		472	
	1.9	Wielbasis	y mm	1506		1453	1561	1700	
	Gewichten	2.1.1	Eigen gewicht (inclusief batterij)	kg	3230	3317	4351	4454	4742
2.2		Asbelasting met last vooraan / achteraan	kg	4012 / 818	4738 / 579	6166 / 685	6259 / 695	6968 / 774	
2.3		Asbelasting zonder last vooraan / achteraan	kg	1514 / 1716	1606 / 1711	1833 / 2518	1960 / 2494	2225 / 2517	
Wielen/chassis	3.1	Banden		Superelastisch (SE)					
	3.2	Bandenmaat vooraan		18 x 7 - 8	200 / 50 - 10	18 x 9 - 12		TANDEM, 18 x 5 & 6 - 12(1/8)	
	3.3	Bandenmaat achteraan		16 x 6 - 8		16 x 6 - 10 (1/2)		16 x 7 - 10 (1/2)	
	3.5	Wielen, aantal voor/achter (x=aangedreven)		2x / 2					
	3.6	Spoorbreedte vooraan	b10 mm	904	924	938		1013	
	3.7	Spoorbreedte achteraan	b11 mm	870		864		995	
	Afmetingen	4.1	Neiging hefmast voorwaarts / achterwaarts	a/B °	7 / 5				
4.2		Hoogte hefmast ingeschoven (h1)	h1 mm	2000		2200			
4.2.1		Totale hoogte	h15 mm	2080		2200			
4.3		Vrije heffing (h2)	h2 mm	150					
4.4		Heffing (h3)	h3 mm	3000		3100			
4.5		Hoogte hefmast uitgeschoven (h4)	h4 mm	3555	3605	3700	3850		
4.7		Hoogte beschermdak (cabine)	h6 mm	2080					
4.8		Zithoogte / stahoogte	h7 mm	1030					
4.12		Koppelingshoogte	h10 mm	475					
4.19		Totale lengte	l1 mm	3096		3213	3321	3469	
4.20		Lengte inclusief vorkrug	l2 mm	2096		2213	2321	2469	
4.21.1		Totale breedte	b1 mm	1060	1120	1170		1313	
4.22		Vorkafmetingen	s/ e/l mm	40 x 100 x 1000					45 x 125 x 1000
4.23		Vorkenbord aansluitklasse		2A					3A
4.24		Vorkenbordbreedte	b3 mm	980		1120			
4.31		Bodemvrijheid met last onder hefmast	m1 mm	97					
4.32		Bodemvrijheid midden wielbasis	m2 mm	88					
4.34.1		Gangbreedte (pallet 1000x1.200 dwars)	Ast mm	3513		3648	3767	3942	
4.34.2		Gangbreedte (pallet 800x1.200 in de lengte)	Ast mm	3712		3847	3967	4142	
4.35	Draaicirkel	Wa mm	1960		1980	2100	2270		
4.36	Kortste draaipuntafstand	b13 mm	562		542	600	667		

Prestaties	5.1	Rijsnelheid met/zonder belasting	km/u	15 / 15		17 / 18	
	5.2	Hefsnelheid met/zonder belasting	m/s	0,43 / 0,53	0,34 / 0,44	0,4 / 0,5	0,3 / 0,32
	5.3	Daalsnelheid met/zonder belasting	m/s	0,51 / 0,55			
	5.5	Trekkkracht met/zonder belasting	N	1300 / 1500	1600 / 1900	2400 / 2750	2300 / 3300
	5.6	Max. trekkkracht met/zonder belasting	N	9000 / 9400	9200 / 10500	14000 / 8700	13800 / 14600
	5.7	Hellingsgraad met/zonder belasting	%	6,5 / 14	5 / 11	9 / 13	8 / 12
	5.8	Max. hellingsgraad met/zonder belasting	%	13,5 / 16	11 / 15	16 / 22	15 / 22
	5.9	Acceleratietijd met/zonder belasting (op 10 m)	s	5,5 / 5	6 / 5,2	5,6 / 5	5,7 / 5,2
	5.10	Bedrijfsrem		mechanisch/hydraulisch			
	E-motor/elektronica	6.1	Tractiemotor, vermogen S2 60 min	kW	3,7		4,6
6.1.1		2. Aandrijfmotor, vermogen S2 60 min	kW	3,7		4,6	
6.2		Hefmotor, vermogen op S3 (ED) 15%	kW	10		15,5	
6.3		Batterij volgens DIN 43531/35/36		DIN 43531 A			
6.4		Batterijspanning / nominale capaciteit	V / Ah	48 / 625		48 / 750	
6.5		Batterijgewicht	kg	856		1013	
6.6.1		Energieverbruik volgens EN-cyclus	kWh/u	4,25	4,8	5,77	6,88
6.6.2		CO2-equivalent volgens EN ISO 23308	kg/h0	2,3	2,6	3,1	3,7
6.7	Overslagcapaciteit	t/h	113	136	172	196	
6.8.1	Energieverbruik bij max. verwerkingscapaciteit	kWh/u	5,13	5,88	8,84	7,71	
Overig	8.1	Besturingstype		Impuls/AC			
	10.1	Werkdruk voor aanbouwapparaten	bar	230			
	10.2	Oliestroom voor aanbouwapparaten	l/min	24		41	
	10.7	Geluidsdrukkniveau volgens EN12053	dB (A)	74		78	
	10.8	Trekhaak, type DIN		Losse insteekbout			

- Dit typeblad conform VDI-richtlijn 2198 vermeldt alleen de technische waarden van het standaardapparaat. Afwijkende banden, andere hefmasten, extra inrichtingen etc. kunnen resulteren in andere waarden.

Jungheinrich SA
Researchpark Haasrode 1105
Esperantolaan 1
3001 Leuven (Heverlee)
Tél. 016 398711
info@jungheinrich.be
www.jungheinrich.be

De Duitse productie-eenheden in
Norderstedt, Moosburg en Landsberg en
het onderdelencentrum in Kaltenkirchen
zijn gecertificeerd. ISO 9001
ISO 14001

Jungheinrich intern transport materieel
voldoet aan de Europese
veiligheidsvoorschriften.



 **JUNGHEINRICH**