



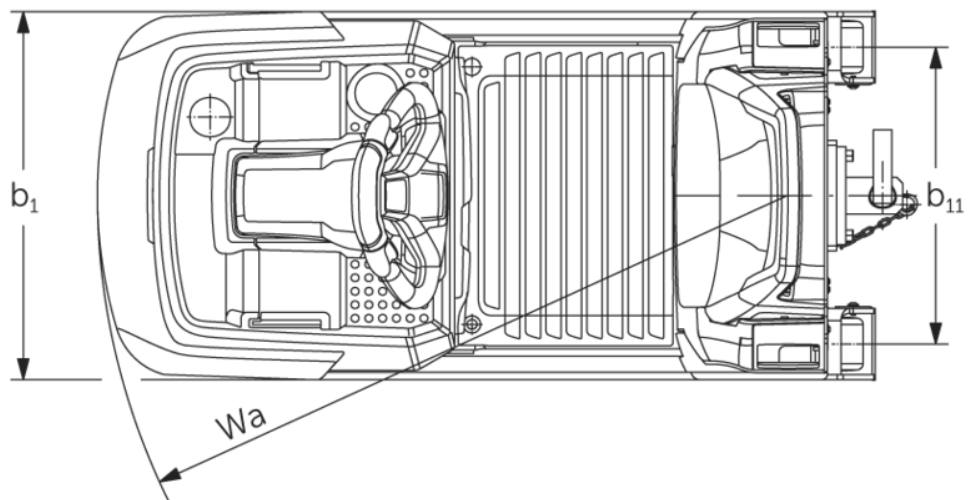
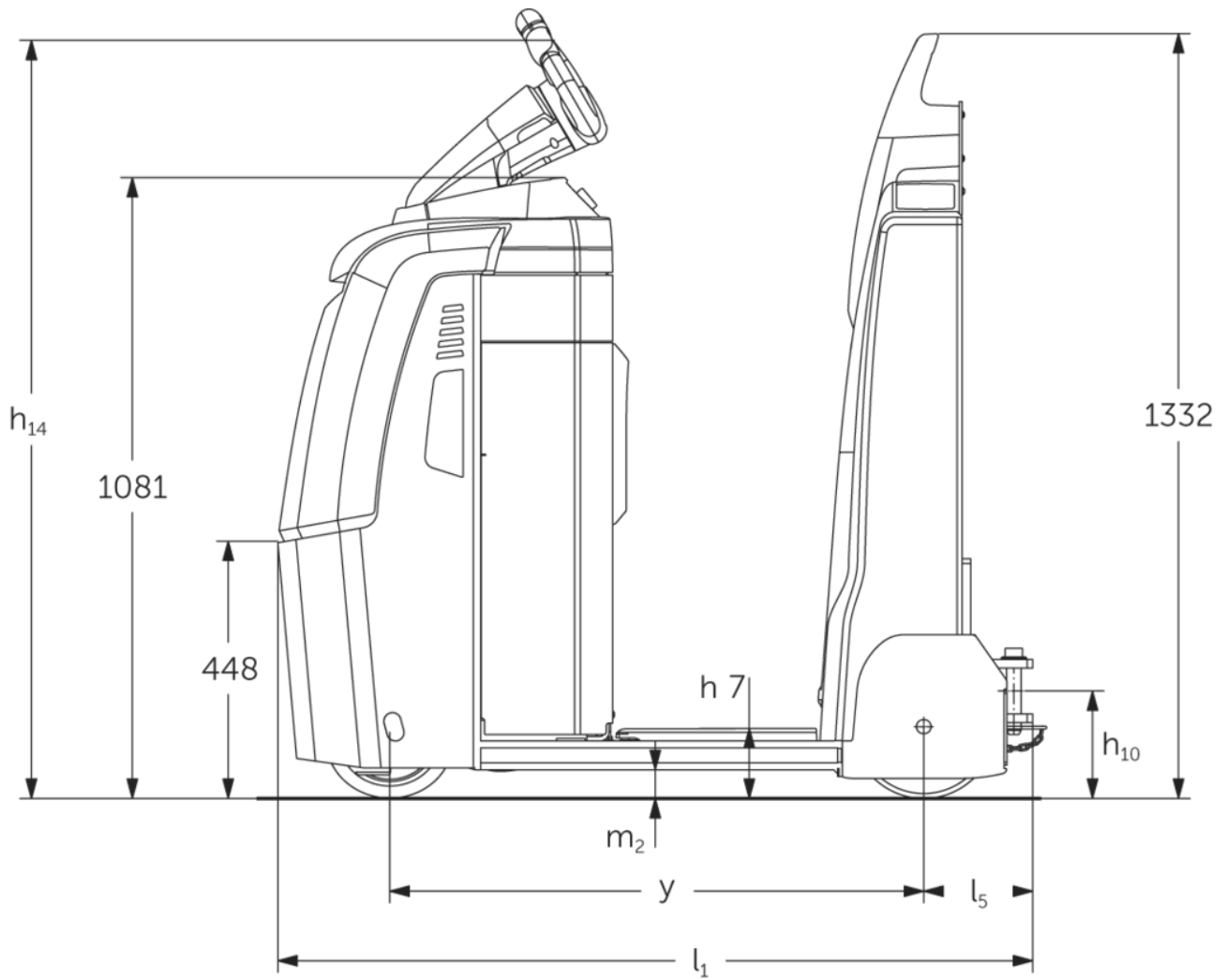
Elektrische trekker

EZS 130

Trekvermogen: 3000 kg



EZS 130





VDI-tabel

Kenmerken	1.1	Fabrikant (korte beschrijving)		Jungheinrich
	1.2	Typebenamingen van de fabrikant		EZS 130
	1.3	Aandrijving		Elektrisch
	1.4	Bediening		Staan
	1.5.3	Trekvermogen	Q kg	3000
	1.7	Nominale trekkracht	N	600
	1.9	Wielbasis	y mm	930
Gewichten	2.1.1	Eigen gewicht (inclusief batterij)	kg	525
	2.3	Asbelasting zonder last vooraan / achteraan	kg	320 / 205
Wielen/chassis	3.1	Banden		Polyurethaan / Superelastisch
	3.2	Bandenmaat vooraan		ø230 x 78
	3.3	Bandenmaat achteraan		ø250 x 80
	3.5	Wielen, aantal voor/achter (x=aangedreven)		1 x / 2
	3.7	Spoorbreedte achteraan	b11 mm	485
Afmetingen	4.8	Zithoogte / stahoogte	h7 mm	122
	4.9	Hoogte disselgreep in rijstand min. / max.	h14 mm	1320
	4.12	Koppelingshoogte	h10 mm	158
	4.19	Totale lengte	l1 mm	1315
	4.21.1	Totale breedte	b1 mm	600
	4.32	Bodemvrijheid midden wielbasis	m2 mm	50
	4.35	Draaicirkel	Wa mm	1126
Prestaties	5.1	Rijsnelheid met/zonder belasting	km/u	9 / 10,5
	5.1.1	Rijsnelheid met / zonder last achteruit	km/u	6 / 6
	5.5	Trekkracht met/zonder belasting	N	600 / 600
	5.6	Max. trekkracht met/zonder belasting	N	2000 / 2000
	5.10	Bedrijfsrem		elektromagnetisch/regeneratief
E-motor/elektronica	6.1	Tractiemotor, vermogen S2 60 min	kW	2,8
	6.4	Batterijspanning / nominale capaciteit	V / Ah	24 / 200
	6.5	Batterijgewicht	kg	185
	6.6.1	Energieverbruik volgens EN-cyclus	kWh/u	0,75
	6.6.2	CO2-equivalent volgens EN ISO 23308	kg/h0	0,4

Overig	8.1	Besturingstype		AC speedCONTROL
	10.5	Uitvoering besturing		elektrisch
	10.7	Geluidsdruk niveau volgens EN12053	dB (A)	57
- Dit typeblad conform VDI-richtlijn 2198 vermeldt alleen de technische waarden van het standaardapparaat. Afwijkende banden, andere hefmasten, extra inrichtingen etc. kunnen resulteren in andere waarden.				

- VDI-nr. 4.9: de hoogte geldt voor de uitvoering met jetPILOT
- VDI-nr. 4.12: de waarde voor de koppelingshoogte geldt voor een enkelvoudige steekkoppeling
- VDI-nr. 4.19: de aanduiding van de totale lengte omvat een enkelvoudige steekkoppeling

Jungheinrich SA
Researchpark Haasrode 1105
Esperantolaan 1
3001 Leuven (Heverlee)
Tél. 016 398711
info@jungheinrich.be
www.jungheinrich.be

De Duitse productie-eenheden in
Norderstedt, Moosburg en Landsberg en
het onderdelencentrum in Kaltenkirchen
zijn gecertificeerd. ISO 9001
ISO 14001

Jungheinrich intern transport materieel
voldoet aan de Europese
veiligheidsvoorschriften.



 **JUNGHEINRICH**