

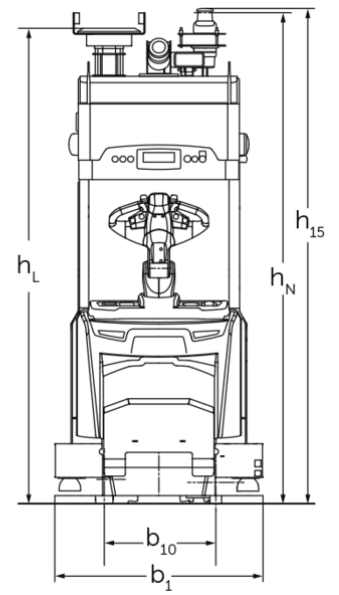


## Mobile Robot voor lage hefhoogten

**ERE 225a**

Hefhoogte: 125 mm / Draagvermogen: 2500 kg

# ERE 225a



## VDI-tabel

Kenmerken	1.1	Fabrikant (korte beschrijving)		Jungheinrich	
	1.2	Typebenamingen van de fabrikant		ERE 225a	
	1.3	Aandrijving		Elektrisch	
	1.4	Bediening		Automatisch	
	1.5	Draagvermogen/last	Q	kg	2500
	1.6	Lastzwaartepuntafstand	c	mm	1200
Gewichten	2.1.1	Eigen gewicht (inclusief batterij)		kg	1240
	2.2	Asbelasting met last vooraan / achteraan		kg	1590 / 2150
	2.3	Asbelasting zonder last vooraan / achteraan		kg	1020 / 220
Wielen/chassis	3.1	Banden			Polyurethaan (PU)
	3.2	Bandenmaat vooraan			230 x 77
	3.3	Bandenmaat achteraan			85 x 85
	3.4	Extra wielen			140 x 54
	3.7	Spoorbreedte achteraan	b11	mm	368
Afmetingen	4.2	Hoogte hefmast ingeschoven (h1)	h1	mm	2230
	4.2.1	Totale hoogte	h15	mm	2280
	4.4	Heffing (h3)	h3	mm	125
	4.9	Hoogte disselgreep in rijstand min. / max.	h14	mm	1158 / 1414
	4.15	Hoogte gedaald	h13	mm	90
	4.19	Totale lengte	l1	mm	3666
	4.20	Lengte inclusief vorkrug	l2	mm	1217
	4.21.1	Totale breedte	b1	mm	965
	4.22	Vorkafmetingen	s/e/l	mm	70 x 187 x 2450
	4.25	Maat over de vorken	b5	mm	540
	4.31	Bodemvrijheid met last onder hefmast	m1	mm	20
	4.32	Bodemvrijheid midden wielbasis	m2	mm	30
Prestaties	5.1	Rijsnelheid met/zonder belasting		km/u	7,2 / 7,2
	5.10	Bedrijfsrem			regeneratief
E-motor/elektronica	6.1	Tractiemotor, vermogen S2 60 min		kW	2,8
	6.2	Hefmotor, vermogen op S3 (ED) 15%		kW	1,5
	6.4	Batterijspanning / nominale capaciteit		V / Ah	24 / 375
	6.5	Batterijgewicht		kg	273

Overig	8.1	Besturingstype		AC speedCONTROL
	10.7	Geluidsdruk niveau volgens EN12053	dB (A)	64
<p>- Dit typeblad conform VDI-richtlijn 2198 vermeldt alleen de technische waarden van het standaardapparaat. Afwijkende banden, andere hefmasten, extra inrichtingen etc. kunnen resulteren in andere waarden.</p>				

Jungheinrich SA  
Researchpark Haasrode 1105  
Esperantolaan 1  
3001 Leuven (Heverlee)  
Tél. 016 398711  
info@jungheinrich.be  
www.jungheinrich.be

De Duitse productie-eenheden in  
Norderstedt, Moosburg en Landsberg en  
het onderdelencentrum in Kaltenkirchen  
zijn gecertificeerd. ISO 9001  
ISO 14001

Jungheinrich intern transport materieel  
voldoet aan de Europese  
veiligheidsvoorschriften.



 **JUNGHEINRICH**