



Mobile Robot Geautomatiseerde smallegangentruck

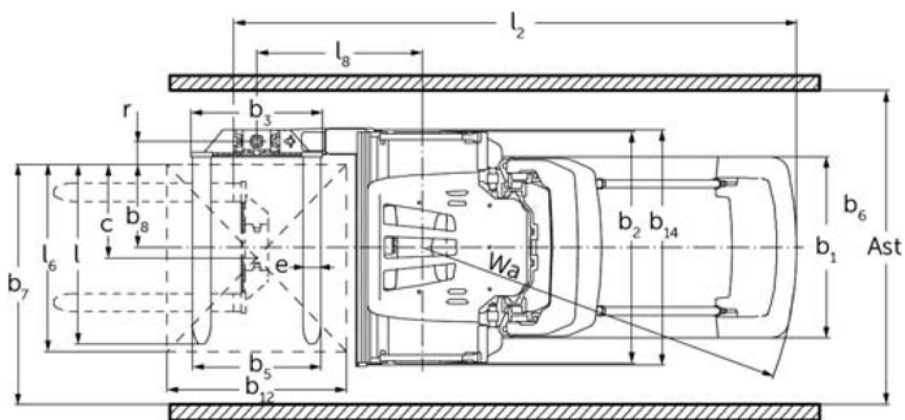
EKX 5a

Hefhoogte: 11000-13000 mm / Draagvermogen: 1400-1600 kg

JUNGHEINRICH

EKX 5a





EKX BR 5 07 2015





EKX 5a

EKX 514a, EKX 516ka, EKX 516a	Heffing (h3)	Hoogte hefmast ingeschoven (h1)	Vrije heffing (h2)	Hoogte hefmast uitgeschoven (h4)
Drievoudige mast met vrije heffing	4000 mm	2550 mm		6550 mm
	4500 mm	2710 mm	160 mm	7050 mm
	5000 mm	2895 mm	345 mm	7550 mm
	5500 mm	3095 mm	545 mm	8050 mm
	6000 mm	3295 mm	745 mm	8550 mm
	6500 mm	3495 mm	945 mm	9050 mm
	7000 mm	3695 mm	1145 mm	9550 mm
	7500 mm	3895 mm	1345 mm	10050 mm
	8000 mm	4095 mm	1545 mm	10550 mm
	8500 mm	4295 mm	1745 mm	11050 mm
	9000 mm	4495 mm	1945 mm	11550 mm
	9250 mm	4595 mm	2045 mm	11800 mm
	9500 mm	4695 mm	2145 mm	12050 mm
Tweevoudige Telescopische mast	3000 mm	2705 mm		5550 mm
	3500 mm	2955 mm		6050 mm
	4000 mm	3205 mm		6550 mm
	4500 mm	3455 mm		7050 mm
	5000 mm	3705 mm		7550 mm
	5500 mm	3955 mm		8050 mm
	6000 mm	4205 mm		8550 mm
	6500 mm	4555 mm		9050 mm
	7000 mm	4805 mm		9550 mm
	7500 mm	5055 mm		10050 mm
	8000 mm	5305 mm		10550 mm
	8500 mm	5655 mm		11050 mm
	9000 mm	5905 mm		11550 mm
9500 mm	6155 mm		12050 mm	
EKX 516a	Heffing (h3)	Hoogte hefmast ingeschoven (h1)	Vrije heffing (h2)	Hoogte hefmast uitgeschoven (h4)
Drievoudige mast met vrije heffing	11000 mm	5215 mm	2665 mm	13550 mm
	11500 mm	5395 mm	2845 mm	14050 mm
	12000 mm	5565 mm	3015 mm	14550 mm
	12500 mm	5750 mm	3200 mm	15050 mm
	13000 mm	5950 mm	3400 mm	15550 mm
	13500 mm	6250 mm	3700 mm	16050 mm
	14000 mm	6550 mm	4000 mm	16550 mm
	14500 mm	6850 mm	4300 mm	17050 mm
EKX 516ka, EKX 516a	Heffing (h3)	Hoogte hefmast ingeschoven (h1)	Vrije heffing (h2)	Hoogte hefmast uitgeschoven (h4)

Drievoudige mast met vrije heffing	10000 mm	4875 mm	2325 mm	12550 mm
	10500 mm	5045 mm	2495 mm	13050 mm
Tweevoudige Telescopische mast	10000 mm	6405 mm		12550 mm
	10500 mm	6655 mm		13050 mm

VDI-tabel

Kenmerken	1.1	Fabrikant (korte beschrijving)		Jungheinrich		
	1.3	Aandrijving		Elektrisch		
	1.4	Bediening		Automatisch		
	1.5	Draagvermogen/last	Q kg	1400	1600	
	1.6	Lastzwaartepuntafstand	c mm	600		
	1.8	Lastafstand	x mm	445		
	1.9	Wielbasis	y mm	1840	1950	2220
Gewichten	2.1.1	Eigen gewicht (inclusief batterij)	kg	6350	6750	7900
	2.2	Asbelasting met last vooraan / achteraan	kg	5720 / 1880	6190 / 2060	6590 / 2810
	2.3	Asbelasting zonder last vooraan / achteraan	kg	3850 / 2500	3980 / 2770	4480 / 3420
Wielen/chassis	3.1	Banden		Besthane		
	3.2	Bandenmaat vooraan		Ø 380 x 192		
	3.3	Bandenmaat achteraan		Ø 400 x 160		
	3.5	Wielen, aantal voor/achter (x=aangedreven)		2 / 1x		
	3.6	Spoorbreedte vooraan	b10 mm	1258		
	Afmetingen	4.2	Hoogte hefmast ingeschoven (h1)	h1 mm	2955	
4.4		Heffing (h3)	h3 mm	3500		
4.5		Hoogte hefmast uitgeschoven (h4)	h4 mm	6050		
4.8		Zithoogte / stahoogte	h7 mm	430		
4.19		Totale lengte	l1 mm	3665	3775	4045
4.20		Lengte inclusief vorkrug	l2 mm	3379	3489	3759
4.21.1		Totale breedte	b1 mm	1210		
4.21.2		Totale breedte	b2 mm	1450		
4.22		Vorkafmetingen	s/e/l mm	50 x 120 x 1200		
4.25		Maat over de vorken	b5 mm	560		
4.31		Bodemvrijheid met last onder hefmast	m1 mm	80		
4.32		Bodemvrijheid midden wielbasis	m2 mm	80		
Prestaties	5.1	Rijsnelheid met/zonder belasting	km/u	10,5 / 10,5	12 / 12	
	5.10	Bedrijfsrem		regeneratief		
	5.11	Parkeerrem		elektrisch veermechanisme		
E-motor/elektronica	6.1	Tractiemotor, vermogen S2 60 min	kW	9		
	6.2	Hefmotor, vermogen op S3 (ED) 15%	kW	25		
	6.3	Batterij volgens DIN 43531/35/36		3 PzS 465	4 PzS 620	6 PzS 930
	6.4	Batterijspanning / nominale capaciteit	V / Ah	80 / 465	80 / 620	80 / 930
	6.5	Batterijgewicht	kg	1238	1558	2178
	6.6	Energieverbruik volgens VDI-cyclus	kWh/u	0		
	6.6.1	Energieverbruik volgens EN-cyclus	kWh/u	4,94		
6.6.2	CO2-equivalent volgens EN ISO 23308	kg/h0	2,6			

Overig	8.1	Besturingstype		AC synchrone reluctantie
	10.5	Uitvoering besturing		elektrisch
	10.7	Geluidsdruk niveau volgens EN12053	dB (A)	64

- Dit typeblad conform VDI-richtlijn 2198 vermeldt alleen de technische waarden van het standaardapparaat. Afwijkende banden, andere hefmasten, extra inrichtingen etc. kunnen resulteren in andere waarden.

Jungheinrich SA
Researchpark Haasrode 1105
Esperantolaan 1
3001 Leuven (Heverlee)
Tél. 016 398711
info@jungheinrich.be
www.jungheinrich.be

De Duitse productie-eenheden in
Norderstedt, Moosburg en Landsberg en
het onderdelencentrum in Kaltenkirchen
zijn gecertificeerd. ISO 9001
ISO 14001

Jungheinrich intern transport materieel
voldoet aan de Europese
veiligheidsvoorschriften.



 **JUNGHEINRICH**