



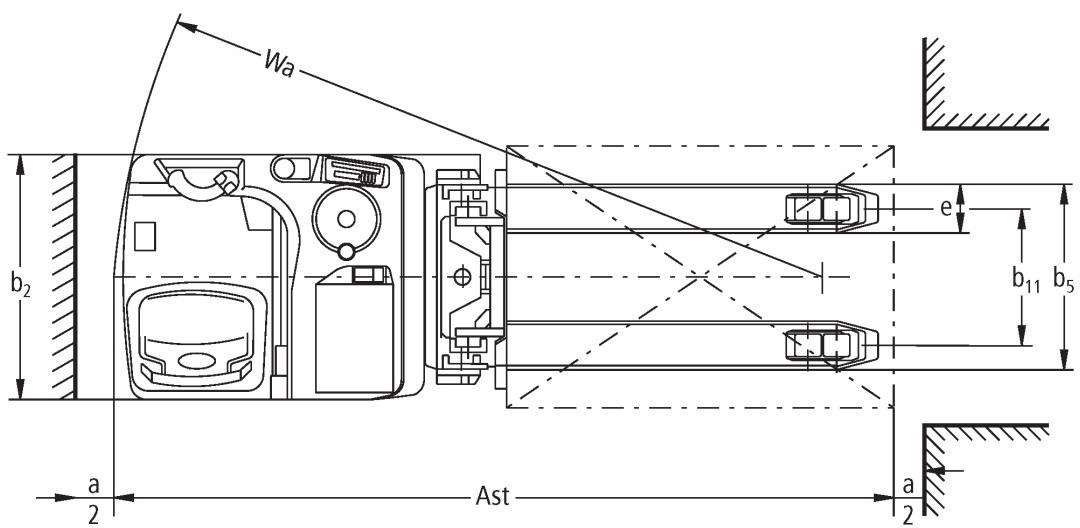
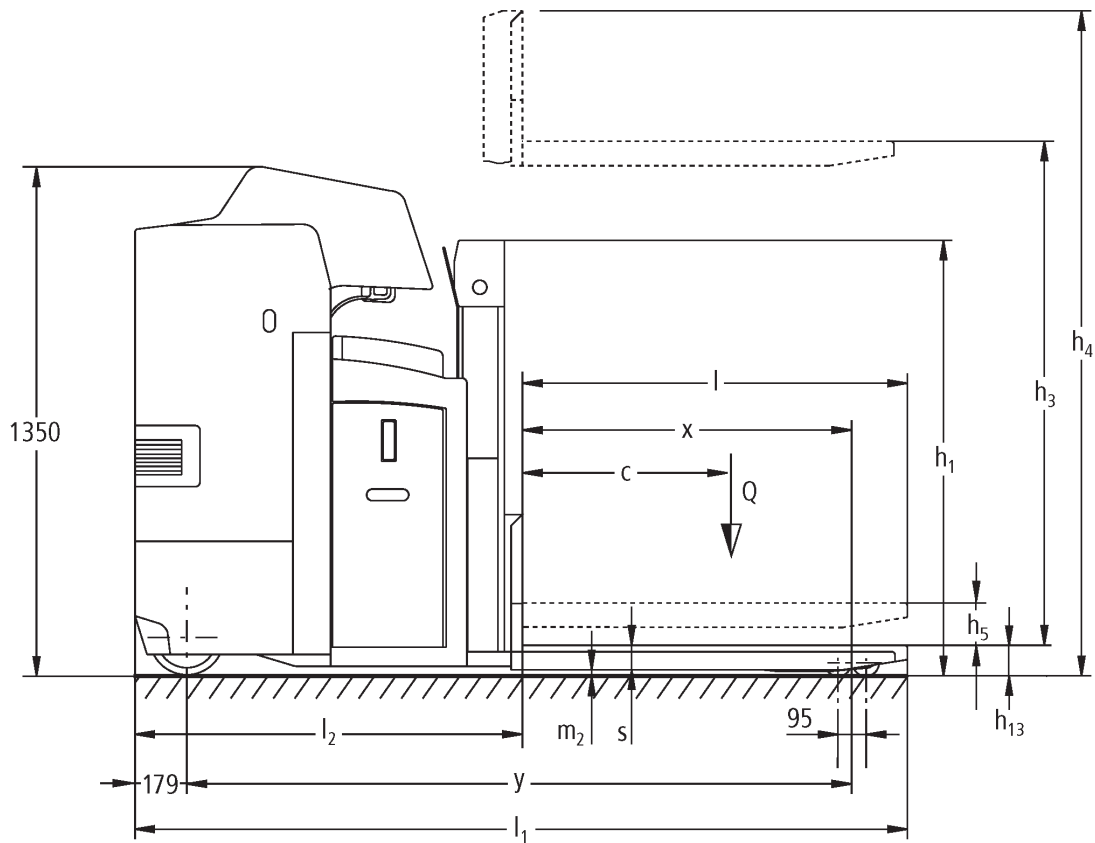
Stacker elétrico de condutor apeado/ assento lateral

ESD 120

Elevação: 1660-1960 mm / Capacidade de carga: 2000 kg



ESD 120



ESD 120

ESD 120	Elevação (h3)	Altura com mastro de elevação recolhido (h1)	Elevação livre (h2)	Altura com mastro de elevação estendido (h4)
Mastro de elevação duplo ZT	1660 mm	1250 mm	100 mm	2200 mm
	1960 mm	1425 mm	100 mm	2500 mm

Tabela VDI

Características	1.1	Fabricante (nome curto)		Jungheinrich
	1.2	Designação do modelo pelo fabricante		ESD 120
	1.3	Tração		Elétrico
	1.4	Modo de operação		Plataforma
	1.5	Capacidade de carga/carga	Q kg	2000
	1.5.1	Capacidade de carga nominal / carga no mastro elevado	Q kg	1000
	1.5.2	Capacidade de carga nominal / carga no braço da roda elevado	Q kg	2000
	1.6	Distância do centro de gravidade da carga	c mm	600
	1.8	Distância entre o eixo da roda e a face do garfo	x mm	930
1.9	Distância entre eixos	y mm	1835	
Pesos	2.1	Peso próprio do equipamento	kg	1258
	2.1.1	Peso do equipamento (incluindo bateria)	kg	1258
	2.2	Peso por eixo com carga à frente/atrás	kg	1220 / 2038
	2.3	Peso por eixo sem carga à frente/atrás	kg	884 / 374
Rodas/chassis	3.1	Pneus		Poliuretano (PU)
	3.2	Dimensão do pneu, dianteiro		Ø 230 x 77
	3.3	Dimensão do pneu, traseiro		Ø 85 x 75
	3.4	Rodas adicionais		Ø 140 x 57
	3.5	Rodas, número à frente/atrás (x = não motrizes)		1 + 1x / 4
	3.6	Distância entre centro do rasto dos pneus, à frente	b10 mm	485
	3.7	Distância entre centro do rasto dos pneus, atrás	b11 mm	380
Dimensões básicas	4.2	Altura com mastro de elevação recolhido (h1)	h1 mm	1250
	4.3	Elevação livre (h2)	h2 mm	100
	4.4	Elevação (h3)	h3 mm	1660
	4.5	Altura com mastro de elevação estendido (h4)	h4 mm	2200
	4.6	Elevação inicial	h5 mm	105
	4.8	Altura do assento / altura de pé	h7 mm	245
	4.15	Altura dos garfos, em baixo	h13 mm	95
	4.19	Comprimento total	l1 mm	2260
	4.20	Comprimento, incluindo parte posterior do garfo	l2 mm	1070
	4.21.1	Largura total	b1 mm	760
	4.22	Dimensões do garfo	s/e/l mm	60 x 190 x 1190
	4.25	Distância fora-a-fora do garfo	b5 mm	570
	4.32	Altura acima do solo no centro da distância entre eixos	m2 mm	20
	4.34.2	Largura de trabalho (paleta 800x1200 longitudinal)	Ast mm	2485
	4.35	Raio de viragem	Wa mm	2015
Performance	5.1	Velocidade de marcha com/sem carga	km/h	10 / 12
	5.2	Velocidade de elevação com/sem carga	m/s	0,14 / 0,22
	5.3	Velocidade de descida com/sem carga	m/s	0,23 / 0,17
	5.8	Capacidade máx. de passagem em rampa com/sem carga	%	6 / 12
	5.10	Travão de serviço		regenerativo

Motor elétrico/sistema eletrônico	6.1	Motor de tração, potência S2 60 min	kW	2,8
	6.2	Motor de elevação, potência a S3	kW	2,2
	6.3	Bateria segundo DIN 43531/35/36		B
	6.4	Voltagem da bateria/ capacidade nominal	V / Ah	24 / 375
	6.5	Peso da bateria	kg	297
	6.6	Consumo energético de acordo c/ ciclo VDI	kWh/h	0
	6.6.1	Consumo de energia de acordo com ciclo EN	kWh/h	0,66
	6.6.2	Equivalente de CO2 de acordo com a norma EN ISO 23308	kg/h0	0,4
Outros	8.1	Tipo de controle de direção		AC
<p>- Esta ficha técnica está em conformidade com as regras VDI 2198 e somente menciona valores técnicos para equipamento standard. Pneus fora do standard, mastros diferentes, equipamentos adicionais etc. podem produzir outros valores.</p>				

Os valores na tabela aplicam-se ao compartimento da bateria L com extração lateral da bateria, mastro ZT1660, elevação do braço de apoio elevada.

- N.º VDI 1.5: na operação em dois níveis: elevação do mastro máx. 1 t/carga total máx. 2 t.
- N.º VDI 1.5.2: na operação em dois níveis: elevação do mastro máx. 1 t/carga total máx. 2 t.
- N.º VDI 1.8: elevação do braço de apoio descida: $x + 70$ mm.
- N.º VDI 1.9: elevação do braço de apoio descida: $y + 70$ mm. Com compartimento da bateria XL com extração lateral da bateria: $y + 72$ mm.
- N.º VDI 4.19: com compartimento da bateria XL com extração lateral da bateria: $l1 + 72$ mm.
- N.º VDI 4.20: com compartimento da bateria XL com extração lateral da bateria: $l2 + 72$ mm.
- N.º VDI 4.34.1: com compartimento da bateria XL com extração lateral da bateria: largura do corredor de trabalho $+ 72$ mm.
- N.º VDI 4.35: elevação do braço de apoio descida: $Wa + 70$ mm. com compartimento da bateria XL com extração lateral da bateria: $Wa + 72$ mm.

Jungheinrich Portugal

Equipamentos de Transporte, Lda.

Delegação Sul - Tel. Geral 219 156 060

Delegação Norte - Tel. Geral 252 249 010

Serviço Aluguer

Nacional 21 915 6070

Serviço Pós-Venda

Nacional 21 915 6060

linha.directa@jungheinrich.pt

www.jungheinrich.pt

As fábricas de produção alemãs em
Norderstedt, Moosburg e Landsberg são
certificadas, bem como o nosso Centro de
Peças em Kaltenkirchen. ISO 9001
ISO 14001

Os equipamentos da Jungheinrich para
movimentação da carga estão em
conformidade com os requisitos de
segurança europeus.



JUNGHEINRICH