



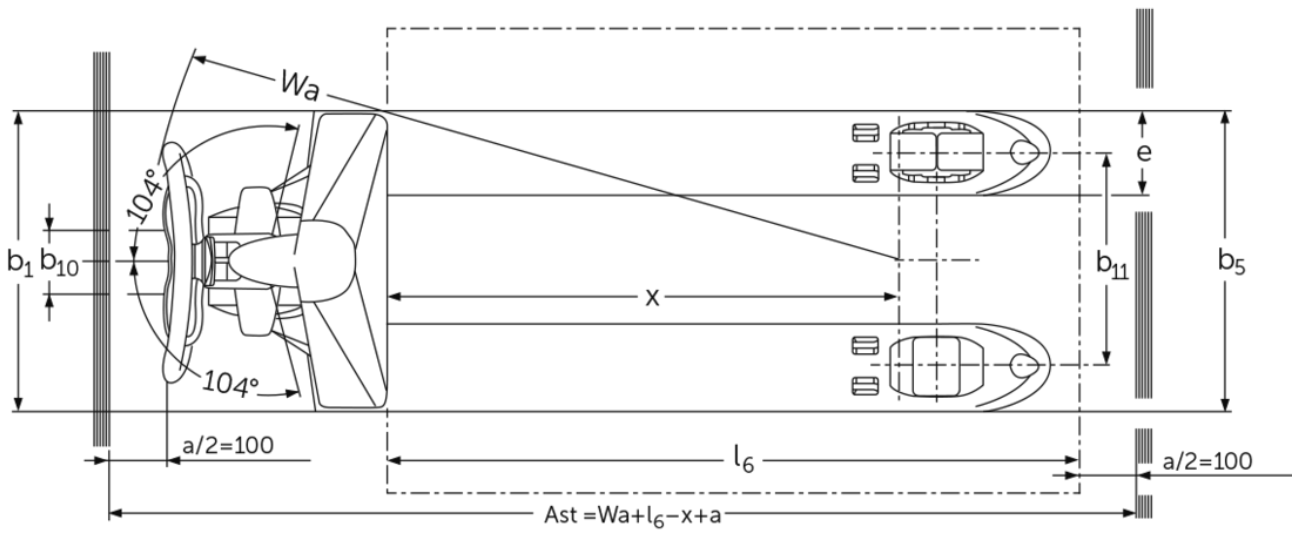
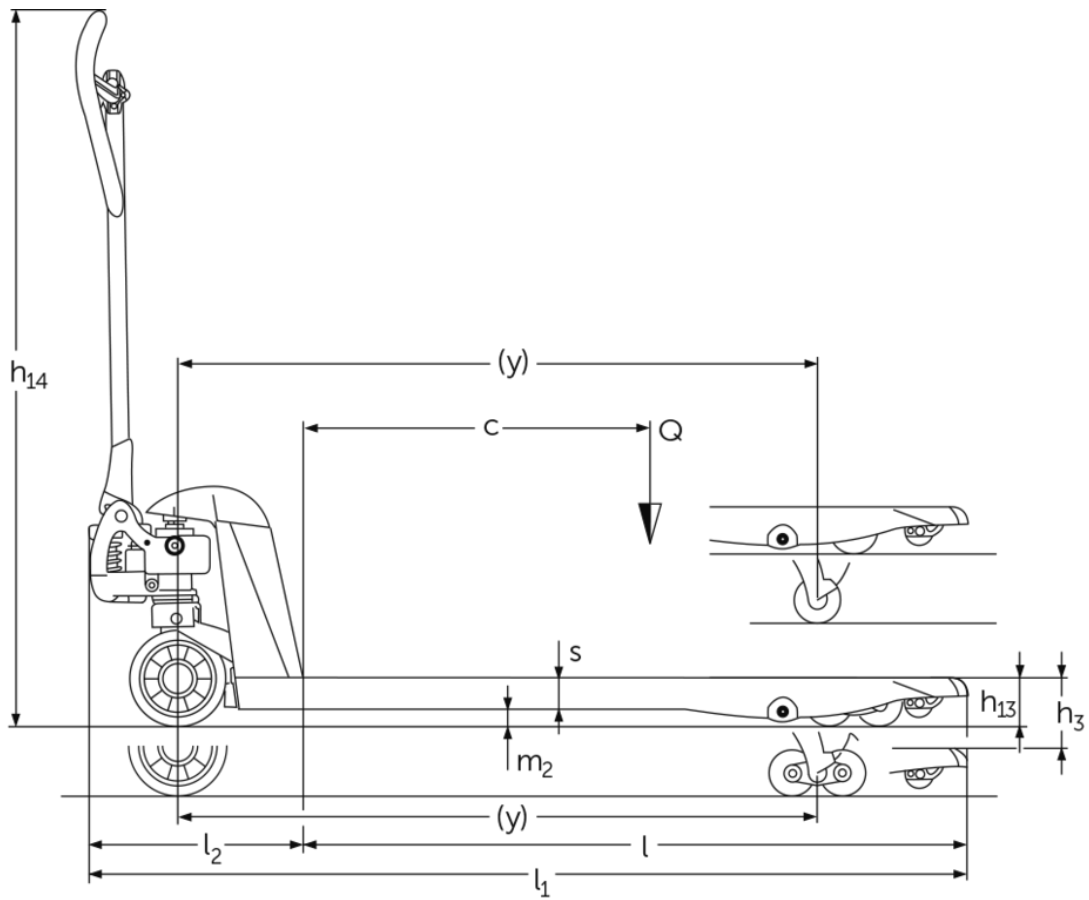
Transpalet manual

AM 22 SH/22 NH

Înălțime de ridicare: 122 mm / Capacitate de încărcare: 2200 kg

 JUNGHEINRICH

AM 22 SH/22 NH



Tabel VDI

Marca	1.1	Producător (nume abreviat)	Altele (OEM)							AM 22	AM 22 NH		
	1.2	Domeniul de activitate al producătorului	AM 22 NH							AM 22	AM 22 NH		
	1.3	Deplasare	Manual										
	1.4	Operare	Manual										
	1.5	Capacitate de încărcare / sarcină	Q	kg	2200							1500	1000
	1.6	Distanța față de centrul de greutate al sarcinii	c	mm	300	400	500	600	700	800	900		
	1.9	Ampatament	y	mm	560	755	910	1110	1320	1560	1860		
Greutăți	2.1	Masa proprie	kg	50	52	56	60	61	70	82			
	3.1	Anvelope	C-BV										
Roți / Suspension	3.2	Dimensiune anvelope, față	Ø 170x50										
	3.3	Dimensiune anvelope, spate	Ø 82x96										
	3.5	Roți, număr față / spate (x = condus)	2/4										
	3.6	Ecartament, față	b10	mm	109								
	3.7	Ecartament, spate	b11	mm	370								
	4.4	Înălțime de ridicare a furcilor (h3)	h3	mm	122								
4.9	Înălțimea minimă/maximă a manșei de comandă în poziția de deplasare	h14	mm	359 / 1237									
4.14	Înălțimea platformei ridicată	h12	mm	205									
4.15	Înălțimea coborâtă	h13	mm	83									
Dimensiuni de bază	4.19	Lungime totală	l1	mm	973	1168	1323	1523	1733	1973	2273		
	4.20	Lungimea până la baza furcilor	l2	mm	373								
	4.21.1	Lățime totală	b1	mm	520								
	4.22	Dimensiuni furci	s/ e/l	mm	53 x 150 x 600	53 x 150 x 795	53 x 150 x 950	53 x 150 x 1150	53 x 150 x 1207	53 x 150 x 1360	53 x 150 x 1600	53 x 150 x 1900	
	4.25	Distanța peste furci	b5	mm	520								
	4.32	Garda la sol, centrul ampatamentului	m2	mm	30								
	4.34.1	Lățime culoar de lucru (palet 1000x1200 manipulat transversal)	Ast	mm	1584			1734	1933	2173	2473		
	4.34.2	Lățime culoar de lucru (palet 800x1200 manipulat longitudinal)	Ast	mm	1784				1933	2173	2473		
	4.35	Rază de întoarcere	Wa	mm	724	919	1074	1274	1484	1724	2024		
	Date de performanță	5.3	Viteza de coborâre cu sarcină / fără sarcină	m/s	0,09 / 0,02								
- Această fișă tehnică oferă doar valorile tehnice ale configurației standard, în conformitate cu directiva VDI 2198. Alte anvelope, tipuri de catarg sau echipamente suplimentare etc. pot avea ca rezultat valori diferite.													

Marca	1.1	Producător (nume abreviat)		Altele (OEM)						
	1.2	Domeniul de activitate al producătorului		AM 22 NH						AM 22 SH
	1.3	Deplasare		Manual						
	1.4	Operare		Manual						
	1.5	Capacitate de încărcare / sarcină	Q kg	500	2200					
	1.6	Distanța față de centrul de greutate al sarcinii	c mm	1200	600	550	500	600	500	300
	1.9	Ampatament	y mm	2360	1110	1014	910	1110	910	560
Greutăți	2.1	Masa proprie	kg	90	63	62	59	63	59	50
Roți / Suspensie	3.1	Anvelope		C-BV	C-GV	V-GV	C-BN	C-BV	V-BV	N-GN
	3.2	Dimensiune anvelope, față		Ø 170x50						
	3.3	Dimensiune anvelope, spate		Ø 82x96						
	3.5	Roți, număr față / spate (x = condus)		2/4	2/2	2/4			2/2	
	3.6	Ecartament, față	b10 mm	109						
	3.7	Ecartament, spate	b11 mm	370						
Dimensiuni de bază	4.4	Înălțime de ridicare a furcilor (h3)	h3 mm	122						
	4.9	Înălțimea minimă/maximă a manșei de comandă în poziția de deplasare	h14 mm	359 / 1237						
	4.14	Înălțimea platformei ridicată	h12 mm	205						
	4.15	Înălțimea coborâtă	h13 mm	83						
	4.19	Lungime totală	l1 mm	2773	1523	1427	1323	1523	1323	973
	4.20	Lungimea până la baza furcilor	l2 mm	373						
	4.21.1	Lățime totală	b1 mm	520	680				520	
	4.22	Dimensiuni furci	s/ e/l mm	53 x 150 x 2400	53 x 150 x 1150	53 x 150 x 1054	53 x 150 x 950	53 x 150 x 1150	53 x 150 x 950	53 x 150 x 600
	4.25	Distanța peste furci	b5 mm	520	680				520	
	4.32	Garda la sol, centrul ampatamentului	m2 mm	30						
	4.34.1	Lățime culoar de lucru (palet 1000x1200 manipulat transversal)	Ast mm	2973	1734	1627	1584	1734	1584	
	4.34.2	Lățime culoar de lucru (palet 800x1200 manipulat longitudinal)	Ast mm	2973	1784					
4.35	Rază de întoarcere	Wa mm	2524	1274	1178	1074	1274	1074	724	
Date de performanță	5.3	Viteza de coborâre cu sarcină / fără sarcină	m/s	0,09 / 0,02						
- Această fișă tehnică oferă doar valorile tehnice ale configurației standard, în conformitate cu directiva VDI 2198. Alte anvelope, tipuri de catarg sau echipamente suplimentare etc. pot avea ca rezultat valori diferite.										

Marca	1.1	Producător (nume abreviat)		Altele (OEM)						
	1.2	Domeniul de activitate al producătorului		AM 22 SH						
	1.3	Deplasare		Manual						
	1.4	Operare		Manual						
	1.5	Capacitate de încărcare / sarcină	Q kg	2200						
	1.6	Distanța față de centrul de greutate al sarcinii	c mm	400	500	600	300	400	500	600
	1.9	Ampatament	y mm	755	910	1110	560	755	910	1110
Greutăți	2.1	Masa proprie	kg	52	56	60	50	52	56	60
	2.3	Sarcina de încărcare pe axa față / spate fără încărcătură	-	- / -						38 / 20
Roți / Suspensie	3.1	Anvelope		N-GN		C-GN	C-GV			
	3.2	Dimensiune anvelope, față		Ø 170x50						Ø 170 x 50
	3.3	Dimensiune anvelope, spate		Ø 82x96						Ø 82 x 96
	3.5	Roți, număr față / spate (x = condus)		2/2						
	3.6	Ecartament, față	b10 mm	109						
	3.7	Ecartament, spate	b11 mm	370						
	Dimensiuni de bază	4.4	Înălțime de ridicare a furcilor (h3)	h3 mm	122					
4.9		Înălțimea minimă/maximă a manșei de comandă în poziția de deplasare	h14 mm	359 / 1237						
4.14		Înălțimea platformei ridicată	h12 mm	205						
4.15		Înălțimea coborâtă	h13 mm	83						
4.19		Lungime totală	l1 mm	1168	1323	1523	973	1168	1323	1523
4.20		Lungimea până la baza furcilor	l2 mm	373						
4.21.1		Lățime totală	b1 mm	520						
4.22		Dimensiuni furci	s/ e/l mm	53 x 150 x 795	53 x 150 x 950	53 x 150 x 1150	53 x 150 x 600	53 x 150 x 795	53 x 150 x 950	53 x 150 x 1150
4.25		Distanța peste furci	b5 mm	520						
4.32		Garda la sol, centrul ampatamentului	m2 mm	30						
4.34.1		Lățime culoar de lucru (palet 1000×1200 manipulat transversal)	Ast mm	1584	1734	1573	1584		1734	
4.34.2		Lățime culoar de lucru (palet 800x1200 manipulat longitudinal)	Ast mm	1784						
4.35		Rază de întoarcere	Wa mm	919	1074	1274	724	919	1074	1274
Date de performanță	5.3	Viteza de coborâre cu sarcină / fără sarcină	m/s	0,09 / 0,02						
- Această fișă tehnică oferă doar valorile tehnice ale configurației standard, în conformitate cu directiva VDI 2198. Alte anvelope, tipuri de catarg sau echipamente suplimentare etc. pot avea ca rezultat valori diferite.										

Marca	1.1	Producător (nume abreviat)		Altele (OEM)							
	1.2	Domeniul de activitate al producătorului		AM 22 SH							
	1.3	Deplasare		Manual							
	1.4	Operare		Manual							
	1.5	Capacitate de încărcare / sarcină	Q kg	2200							
	1.6	Distanța față de centrul de greutate al sarcinii	c mm	400	500	600	400	500	600	400	
	1.9	Ampatament	y mm	755	910	1110	755	910	1110	755	
Greutăți	2.1	Masa proprie	kg	52	56	60	52	56	60	52	
Roți / Suspensie	3.1	Anvelope		V-GV			N-BN		C-BN	C-BV	
	3.2	Dimensiune anvelope, față		Ø 170x50					170	Ø 170x50	
	3.3	Dimensiune anvelope, spate		Ø 82x96					82x96/82x62	Ø 82x96	
	3.5	Roți, număr față / spate (x = condus)		2/2			2/4				
	3.6	Ecartament, față	b10 mm	109							
	3.7	Ecartament, spate	b11 mm	370							
Dimensiuni de bază	4.4	Înălțime de ridicare a furcilor (h3)	h3 mm	122							
	4.9	Înălțimea minimă/maximă a manșei de comandă în poziția de deplasare	h14 mm	359 / 1237							
	4.14	Înălțimea platformei ridicată	h12 mm	205							
	4.15	Înălțimea coborâtă	h13 mm	83							
	4.19	Lungime totală	l1 mm	1168	1323	1523	1168	1323	1523	1520	1168
	4.20	Lungimea până la baza furcilor	l2 mm	373					-	373	
	4.21.1	Lățime totală	b1 mm	520							
	4.22	Dimensiuni furci	s/ e/l mm	53 x 150 x 795	53 x 150 x 950	53 x 150 x 1150	53 x 150 x 795	53 x 150 x 950	53 x 150 x 1150	52 x 150 x 1150	53 x 150 x 795
	4.25	Distanța peste furci	b5 mm	520							
	4.32	Garda la sol, centrul ampatamentului	m2 mm	30							
	4.34.1	Lățime culoar de lucru (palet 1000x1200 manipulat transversal)	Ast mm	1584	1734	1584	1734	1584	1734	1584	
	4.34.2	Lățime culoar de lucru (palet 800x1200 manipulat longitudinal)	Ast mm	1784							
4.35	Rază de întoarcere	Wa mm	919	1074	1274	919	1074	1274	919		
Date de performanță	5.3	Viteza de coborâre cu sarcină / fără sarcină	m/s	0,09 / 0,02							
- Această fișă tehnică oferă doar valorile tehnice ale configurației standard, în conformitate cu directiva VDI 2198. Alte anvelope, tipuri de catarg sau echipamente suplimentare etc. pot avea ca rezultat valori diferite.											

Marca	1.1	Producător (nume abreviat)		Altele (OEM)							
	1.2	Domeniul de activitate al producătorului		AM 22 SH							
	1.3	Deplasare		Manual							
	1.4	Operare		Manual							
	1.5	Capacitate de încărcare / sarcină	Q kg	2200		1500	1000	500	2200		
	1.6	Distanța față de centrul de greutate al sarcinii	c mm	500	600	800	900	1200	400	500	
	1.9	Ampatament	y mm	910	1110	1560	1860	2360	755	910	
Greutăți	2.1	Masa proprie	kg	56	60	58	82		90	52	56
	2.3	Sarcina de încărcare pe axa față / spate fără încărcătură	-	- / -		38 / 20	- / -				
Roți / Suspensie	3.1	Anvelope		C-BV					V-BV		
	3.2	Dimensiune anvelope, față		Ø 170x50							
	3.3	Dimensiune anvelope, spate		Ø 82x96							
	3.5	Roți, număr față / spate (x = condus)		2/4							
	3.6	Ecartament, față	b10 mm	109							
	3.7	Ecartament, spate	b11 mm	370							
	Dimensiuni de bază	4.4	Înălțime de ridicare a furcilor (h3)	h3 mm	122						
4.9		Înălțimea minimă/maximă a manșei de comandă în poziția de deplasare	h14 mm	359 / 1237							
4.14		Înălțimea platformei ridicată	h12 mm	205							
4.15		Înălțimea coborâtă	h13 mm	83							
4.19		Lungime totală	l1 mm	1323	1523	1520	1973	2273	2773	1168	1323
4.20		Lungimea până la baza furcilor	l2 mm	373							
4.21.1		Lățime totală	b1 mm	520							
4.22		Dimensiuni furci	s/ e/l mm	53 x 150 x 950	53 x 150 x 1150	53 x 150 x 1600	53 x 150 x 1900	53 x 150 x 2400	53 x 150 x 795	53 x 150 x 950	
4.25		Distanța peste furci	b5 mm	520							
4.32		Garda la sol, centrul ampatamentului	m2 mm	30							
4.34.1		Lățime culoar de lucru (palet 1000x1200 manipulat transversal)	Ast mm	1584	1734	2173	2473	2973	1584		
4.34.2		Lățime culoar de lucru (palet 800x1200 manipulat longitudinal)	Ast mm	1784		2173	2473	2973	1784		
4.35		Rază de întoarcere	Wa mm	1074	1274	1724	2024	2524	919	1074	
Date de performanță	5.3	Viteza de coborâre cu sarcină / fără sarcină	m/s	0,09 / 0,02							
- Această fișă tehnică oferă doar valorile tehnice ale configurației standard, în conformitate cu directiva VDI 2198. Alte anvelope, tipuri de catarg sau echipamente suplimentare etc. pot avea ca rezultat valori diferite.											

Marca	1.1	Producător (nume abreviat)		Altele (OEM)					
	1.2	Domeniul de activitate al producătorului		AM 22 SH					
	1.3	Deplasare		Manual					
	1.4	Operare		Manual					
	1.5	Capacitate de încărcare / sarcină	Q kg	2200					
	1.6	Distanța față de centrul de greutate al sarcinii	c mm	600	500	600	500	600	500
	1.9	Ampatament	y mm	1110	910	1110	910	1110	910
Greutăți	2.1	Masa proprie	kg	60	59	63	59	64	59
Roți / Suspensie	3.1	Anvelope		V-BV	N-GN		C-GV		C-BV
	3.2	Dimensiune anvelope, față		Ø 170x50					
	3.3	Dimensiune anvelope, spate		Ø 82x96					
	3.5	Roți, număr față / spate (x = condus)		2/4	2/2			2/4	
	3.6	Ecartament, față	b10 mm	109					
	3.7	Ecartament, spate	b11 mm	370					
Dimensiuni de bază	4.4	Înălțime de ridicare a furcilor (h3)	h3 mm	122					
	4.9	Înălțimea minimă/maximă a manșei de comandă în poziția de deplasare	h14 mm	359 / 1237					
	4.14	Înălțimea platformei ridicată	h12 mm	205					
	4.15	Înălțimea coborâtă	h13 mm	83					
	4.19	Lungime totală	l1 mm	1523	1323	1523	1323	1523	1323
	4.20	Lungimea până la baza furcilor	l2 mm	373					
	4.21.1	Lățime totală	b1 mm	520	680				
	4.22	Dimensiuni furci	s/ e/l mm	53 x 150 x 1150	53 x 150 x 950	53 x 150 x 1150	53 x 150 x 950	53 x 150 x 1207	53 x 150 x 950
	4.25	Distanța peste furci	b5 mm	520	680				
	4.32	Garda la sol, centrul ampatamentului	m2 mm	30					
	4.34.1	Lățime culoar de lucru (palet 1000x1200 manipulat transversal)	Ast mm	1734	1584	1734	1584	1573	1584
	4.34.2	Lățime culoar de lucru (palet 800x1200 manipulat longitudinal)	Ast mm	1784				1773	1784
	4.35	Rază de întoarcere	Wa mm	1274	1074	1274	1074	724	1074
Date de performanță	5.3	Viteza de coborâre cu sarcină / fără sarcină	m/s	0,09 / 0,02					

- Această fișă tehnică oferă doar valorile tehnice ale configurației standard, în conformitate cu directiva VDI 2198. Alte anvelope, tipuri de catarg sau echipamente suplimentare etc. pot avea ca rezultat valori diferite.

Atenție. Tabelele nu prezintă toate tipurile de anvelope. Nu sunt disponibile toate variantele de anvelope pentru toate lungimile furcilor.

Anvelope disponibile:

Roți de direcție: N = nailon, C = cauciuc, V = poliuretan.

Roți de susținere a sarcinii: GN = nailon simplu, GV = poliuretan simplu, BN = nailon tandem, BV = poliuretan tandem.

Jungheinrich România S.R.L

Ploiești West Park (PWP)

Strada Bruxelles nr. 17, 107025 Ariceștii Rahtivani

Județul Prahova,

România

office@jungheinrich.ro

www.jungheinrich.ro

Fabricile de producție germane din
Norderstedt, Moosburg și Landsberg sunt
certificate, la fel ca și centrul nostru de
piese de schimb originale din
Kaltenkirchen.

ISO 9001
ISO 14001



 **JUNGHEINRICH**