



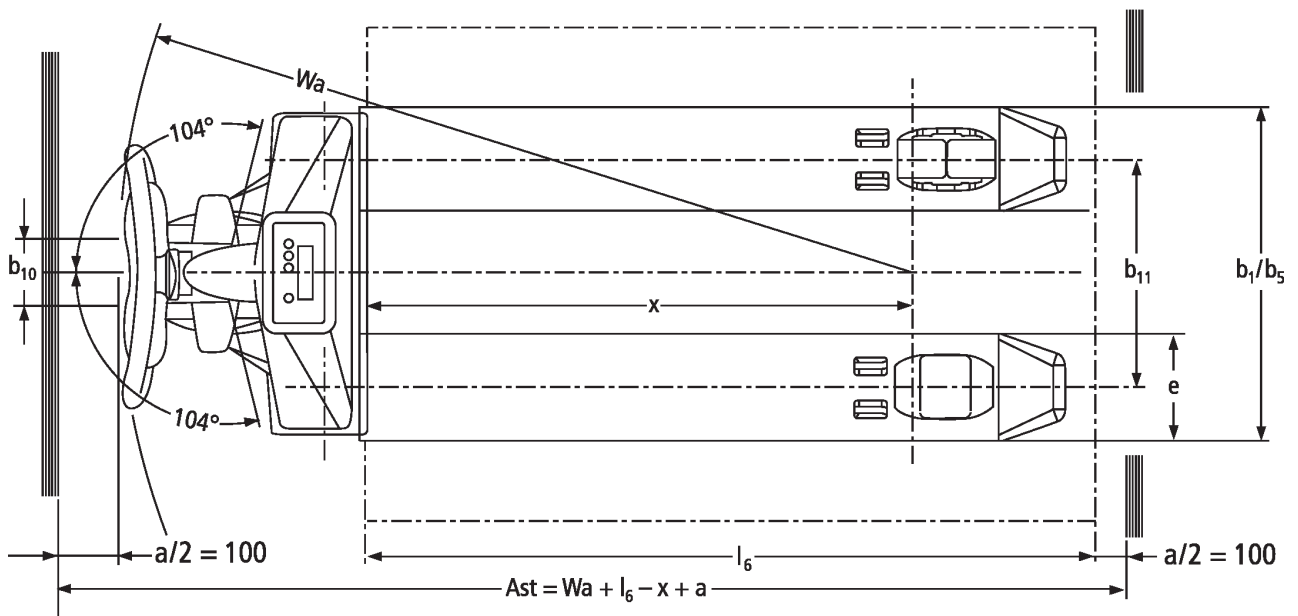
Transpalet manual cu cântar

AMW 22/22p

Înălțime de ridicare: 122 mm / Capacitate de încărcare: 2200 kg

JUNGHEINRICH

AMW 22/22p



Tabel VDI

			Altele (OEM)								
			AMW 22				AMW 22p				
Marca	1.1	Producător (nume abreviat)									
	1.2	Domeniul de activitate al producătorului									
	1.3	Deplasare	Manual								
	1.4	Operare	Manual								
	1.5	Capacitate de încărcare / sarcină	Q kg	2200							
	1.6	Distanța față de centrul de greutate al sarcinii	c mm	600							
	1.9	Ampatament	y mm	1110							
Greutăți	2.1	Masa proprie	kg	99				102			
	2.2	Sarcina de încărcare pe axa față / spate cu încărcătură	kg	578 / 1721							
	2.3	Sarcina de încărcare pe axa față / spate fără încărcătură	kg	61 / 38							
Roți / Suspension	3.1	Anvelope	C-GV C-BV V-GV V-BV C-GV C-BV V-GV V-BV								
	3.2	Dimensiune anvelope, față	Ø 170 x 50								
	3.3	Dimensiune anvelope, spate	Ø 82 x 96								
	3.5	Roți, număr față / spate (x = condus)	2/2								
	3.6	Ecartament, față	b10 mm	109							
	3.7	Ecartament, spate	b11 mm	370							
	Dimensiuni de bază	4.4	Înălțime de ridicare a furcilor (h3)	h3 mm	122						
4.9		Înălțimea minimă/maximă a manșei de comandă în poziția de deplasare	h14 mm	1234							
4.15		Înălțimea coborâtă	h13 mm	86							
4.19		Lungime totală	l1 mm	1546							
4.20		Lungimea până la baza furcilor	l2 mm	396							
4.21.1		Lățime totală	b1 mm	540							
4.22		Dimensiuni furci	s/ e/l mm	62 x 170 x 1150							
4.25		Distanța peste furci	b5 mm	540							
4.32		Garda la sol, centrul ampatamentului	m2 mm	24							
4.34.1		Lățime culoar de lucru (palet 1000x1200 manipulat transversal)	Ast mm	1763							
4.34.2		Lățime culoar de lucru (palet 800x1200 manipulat longitudinal)	Ast mm	1813							
4.35	Rază de întoarcere	Wa mm	1303								
Date de performanță	5.3	Viteza de coborâre cu sarcină / fără sarcină	m/s	0,09 / 0,02							

Cu motor electric / Electronica

6.4

Tensiunea bateriei / capacitate nominală

V / Ah

12 / 1,2

- Această fișă tehnică oferă doar valorile tehnice ale configurației standard, în conformitate cu directiva VDI 2198. Alte anvelope, tipuri de catarg sau echipamente suplimentare etc. pot avea ca rezultat valori diferite.

Jungheinrich România S.R.L

Ploiești West Park (PWP)

Strada Bruxelles nr. 17, 107025 Ariceștii Rahtivani

Județul Prahova,

România

office@jungheinrich.ro

www.jungheinrich.ro

Fabricile de producție germane din
Norderstedt, Moosburg și Landsberg sunt
certificate, la fel ca și centrul nostru de
piese de schimb originale din
Kaltenkirchen.

ISO 9001
ISO 14001



 **JUNGHEINRICH**