



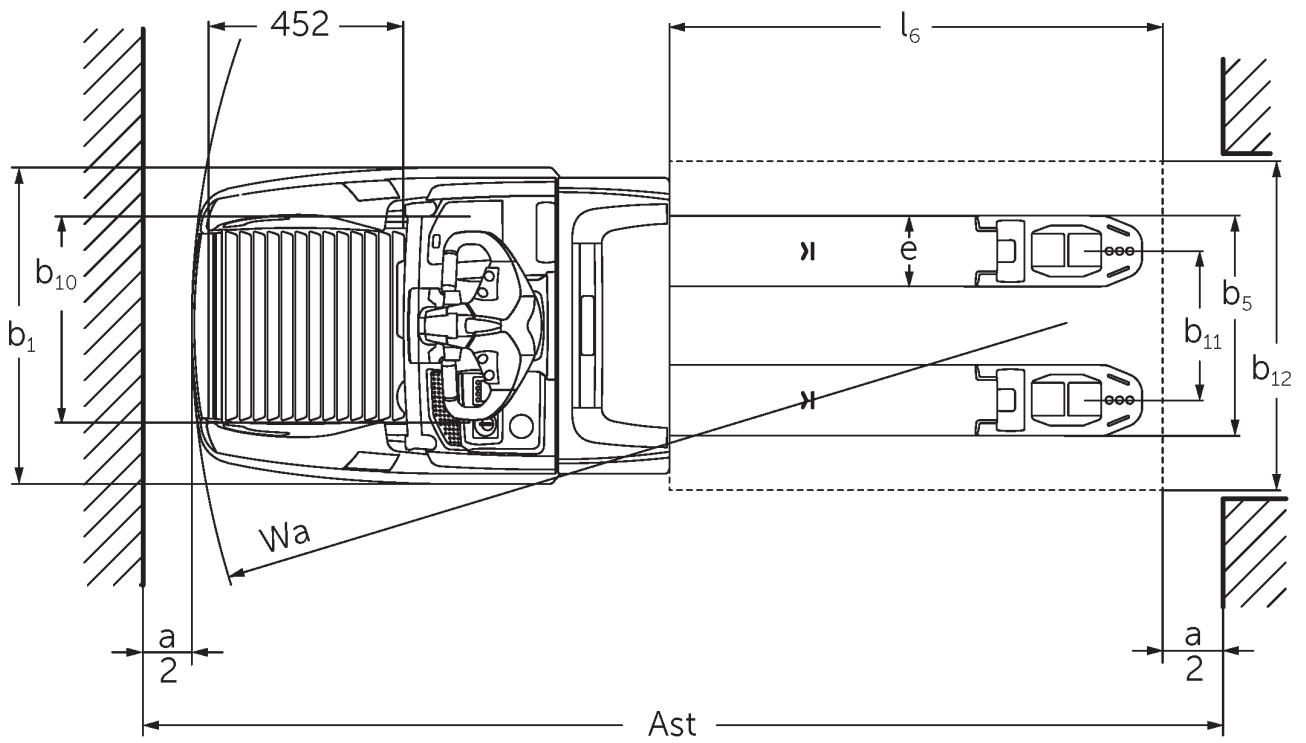
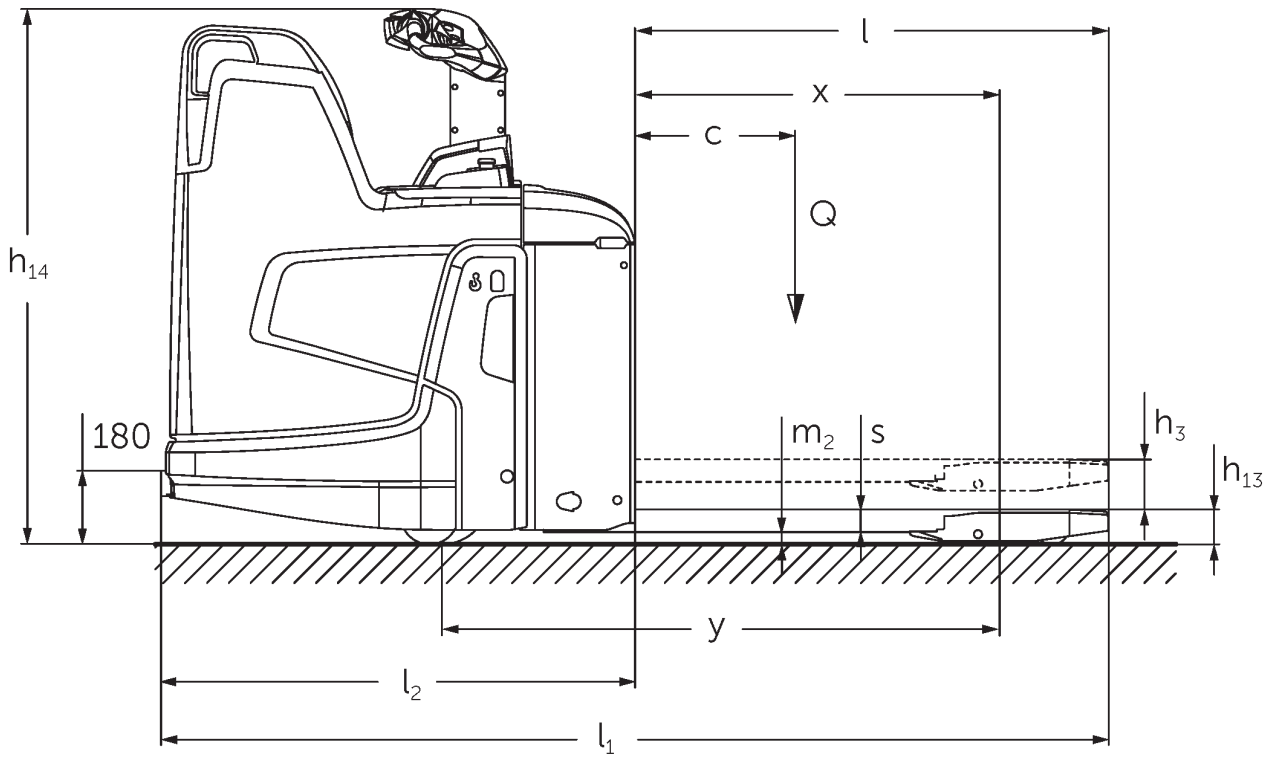
Transpalet electric cu platformă ERE 120–230

Înălțime de ridicare: 122 mm / Capacitate de încărcare: 2000-3000 kg

JUNGHEINRICH

ERE 120-230





Tabel VDI

		Jungheinrich								
		ERE 120 6km/h	ERE 120 9 km/h	ERE 125	ERE 225	ERE 225 drivePLUS	ERE 230	ERE 230 drivePLUS		
Marca	1.1	Producător (nume abreviat)								
	1.2	Domeniul de activitate al producătorului								
	1.3	Deplasare	Electric							
	1.4	Operare	Manșă de comandă							
	1.5	Capacitate de încărcare / sarcină	Q	kg	2000		2500		3000	
	1.6	Distanța față de centrul de greutate al sarcinii	c	mm	600					
	1.8	Distanța de încărcare, între centrul axei motoare și furcă	x	mm	908					
	1.9	Ampatament	y	mm	1378				1450	
	Greutăți	2.1	Masa proprie	kg	400		404		424	
2.1.1		Greutate totală (inclusiv baterie)	kg	630		634		721		
2.2		Sarcina de încărcare pe axa față / spate cu încărcătură	kg	795 / 1825		1126 / 2090		1239 / 2494		
2.3		Sarcina de încărcare pe axa față / spate fără încărcătură	kg	474 / 138		550 / 159		565 / 160		
Roți / Suspension	3.1	Anvelope	Vulkollan®/PU + Quartz/Vulkollan®							
	3.2	Dimensiune anvelope, față	Ø 230 x 65			Ø 230 x 77				
	3.3	Dimensiune anvelope, spate	Ø 85 x 110 / Ø 85 x 85					Ø 85 x 85		
	3.4	Roți suplimentare	Ø 140 x 57							
	3.5	Roți, număr față / spate (x = condus)	1x +2/2 oder 4					1x +2/4		
	3.6	Ecartament, față	b10	mm	363					
	3.7	Ecartament, spate	b11	mm	512					
Dimensiuni de bază	4.4	Înălțime de ridicare a furcilor (h3)	h3	mm	122					
	4.9	Înălțimea minimă/maximă a manșei de comandă în poziția de deplasare	h14	mm	1137 / 1419					
	4.15	Înălțimea coborâtă	h13	mm	85					
	4.19	Lungime totală	l1	mm	1847			1919		
	4.20	Lungimea până la baza furcilor	l2	mm	697			769		
	4.21.1	Lățime totală	b1	mm	770					
	4.22	Dimensiuni furci	s/ e/l	mm	55 x 172 x 1150					
	4.25	Distanța peste furci	b5	mm	535					
	4.32	Garda la sol, centrul ampatamentului	m2	mm	30					
	4.34.1	Lățime culoar de lucru (palet 1000×1200 manipulat transversal)	Ast	mm	2411			2483		
	4.34.2	Lățime culoar de lucru (palet 800x1200 manipulat longitudinal)	Ast	mm	2299			2372		
	4.34.8	Lățime culoar de lucru (palet 800×1200 transversal)	Ast	mm	2414			2486		
4.35	Rază de întoarcere	Wa	mm	1604				1677		
Date de performanță	5.1	Viteza de deplasare cu sarcină / fără sarcină	km/h	6 / 6	8 / 9	9 / 9	9,5 / 12,5	9,5 / 14	6 / 12,5	6 / 14
	5.2	Viteza de ridicare cu sarcină / fără sarcină	m/s	0,04 / 0,04			0,05 / 0,07			
	5.3	Viteza de coborâre cu sarcină / fără sarcină	m/s	0,05 / 0,04			0,05 / 0,05			
	5.8	Gradabilitate maximă cu sarcină / fără sarcină	%	5 / 7	8 / 16				6 / 16	
	5.10	Frână de parcare	regenerativ							

Cu motor electric / Electronica	6.1	Motor de tracțiune, performanță S2 60 min	kW	2	2,8	3,2	2,8	3,2		
	6.2	Motor de ridicare, performanță la S3	kW	1,2	2,2					
	6.3	Baterie conform DIN 43531/35/36		B	-				B	
	6.4	Tensiunea bateriei / capacitate nominală	V / Ah	24 / 250				24 / 375		
	6.5	Greutatea bateriei	kg	230				297		
	6.6.1	Consumul de energie conform ciclului EN	kWh/h	0,4	0,43	0,4	0,35	0,39	0,36	0,41
	6.6.2	Echivalent CO2 conform EN ISO 23308	kg/h0	0,2						
	6.7	Randament de manipulare	t/h	114	142	156	184	222	220	266
	6.8.1	Consumul de energie la randament maxim de manipulare	kWh/h	0,74	1,11	1,18	1,29	1,89	1,45	2,05
Alte	8.1	Tipul unității de deplasare		AC						
	10.7	Nivelul presiunii acustice conform EN12053	dB (A)	63	64	67	64	67		
- Această fișă tehnică oferă doar valorile tehnice ale configurației standard, în conformitate cu directiva VDI 2198. Alte anvelope, tipuri de catarg sau echipamente suplimentare etc. pot avea ca rezultat valori diferite.										

Valorile din tabel sunt valabile pentru platforma pentru operator rabatabilă (rabatată în sus), compartiment baterie tip M-SBE, lungimea furcilor 1150 mm, cursa brațului de sprijin ridicată.

- Nr. VDI 1.8: Secțiune de susținere a sarcinii coborâtă: $x + 56$ mm.

- Nr. VDI 1.9: Secțiune de susținere a sarcinii coborâtă: $y + 56$ mm. Cu compartiment baterie tip M-VBE, L-SBE & L SBE înalt: $y + 72$ mm; L-VBE: $y + 125$ mm.

- Nr. VDI 2.1: La extragerea bateriei pe laterală: $+ 25$ kg.

Nr. VDI 4.19: Cu compartiment baterie tip M-VBE, L-SBE & L SBE înalt: $l1 + 72$ mm; L-VBE: $l1 + 125$ mm. Cu platformă rabatabilă, rabatată în jos: $l1 + 416$ mm; platformă compactă, fixă: $l1 + 357$ mm; platformă extinsă, fixă: $l1 + 472$ mm; platformă tip L: $l1 + 477$ mm.

Nr. VDI 4.20: Cu compartiment baterie tip M-VBE, L-SBE & L SBE înalt: $l2 + 72$ mm; L-VBE: $l2 + 125$ mm. Cu platformă rabatabilă, rabatată în jos: $l2 + 416$ mm; platformă compactă, fixă: $l2 + 357$ mm; platformă extinsă, fixă: $l2 + 472$ mm; platformă tip L: $l2 + 477$ mm.

- Nr. VDI 4.34.1: Secțiune de susținere a sarcinii coborâtă: Lățime culoar de lucru $+ 50$ mm. Cu platformă rabatabilă, rabatată în jos: Lățime culoar de lucru $+ 416$ mm; platformă compactă, fixă: Lățime culoar de lucru $+ 357$ mm; platformă extinsă, fixă: Lățime culoar de lucru $+ 472$ mm; platformă tip L: Lățime culoar de lucru $+ 477$ mm.

- Nr. VDI 4.34.2: Cu platformă rabatabilă, rabatată în jos: Lățime culoar de lucru $+ 416$ mm; platformă compactă, fixă: Lățime culoar de lucru $+ 357$ mm; platformă extinsă, fixă: Lățime culoar de lucru $+ 472$ mm; platformă tip L: Lățime culoar de lucru $+ 477$ mm.

Nr. VDI 4.34.8: Secțiune de susținere a sarcinii coborâtă: Lățime culoar de lucru $+ 68$ mm. Cu platformă rabatabilă, rabatată în jos: Lățime culoar de lucru $+ 416$ mm; platformă compactă, fixă: Lățime culoar de lucru $+ 357$ mm; platformă extinsă, fixă: Lățime culoar de lucru $+ 472$ mm; platformă tip L: Lățime culoar de lucru $+ 477$ mm.

Nr. VDI 4.35: Secțiune de susținere a sarcinii coborâtă: $Wa + 56$ mm.

Cu compartiment baterie tip M-VBE, L-SBE & L SBE înalt: $Wa + 72$ mm; L-VBE: $Wa + 125$ mm. Cu platformă rabatabilă, rabatată în jos: $Wa + 416$ mm; platformă compactă, fixă: $Wa + 357$ mm; platformă extinsă, fixă: $Wa + 472$ mm; platformă tip L: $Wa + 477$ mm.

- Nr. VDI 5.1: ERE 230: 9,5 km/h la o sarcină de 2,5 t.

Jungheinrich România S.R.L

Ploiești West Park (PWP)

Strada Bruxelles nr. 17, 107025 Ariceștii Rahtivani

Județul Prahova,

România

office@jungheinrich.ro

www.jungheinrich.ro

Fabricile de producție germane din
Norderstedt, Moosburg și Landsberg sunt
certificate, la fel ca și centrul nostru de
piese de schimb originale din
Kaltenkirchen.

ISO 9001
ISO 14001



 **JUNGHEINRICH**