



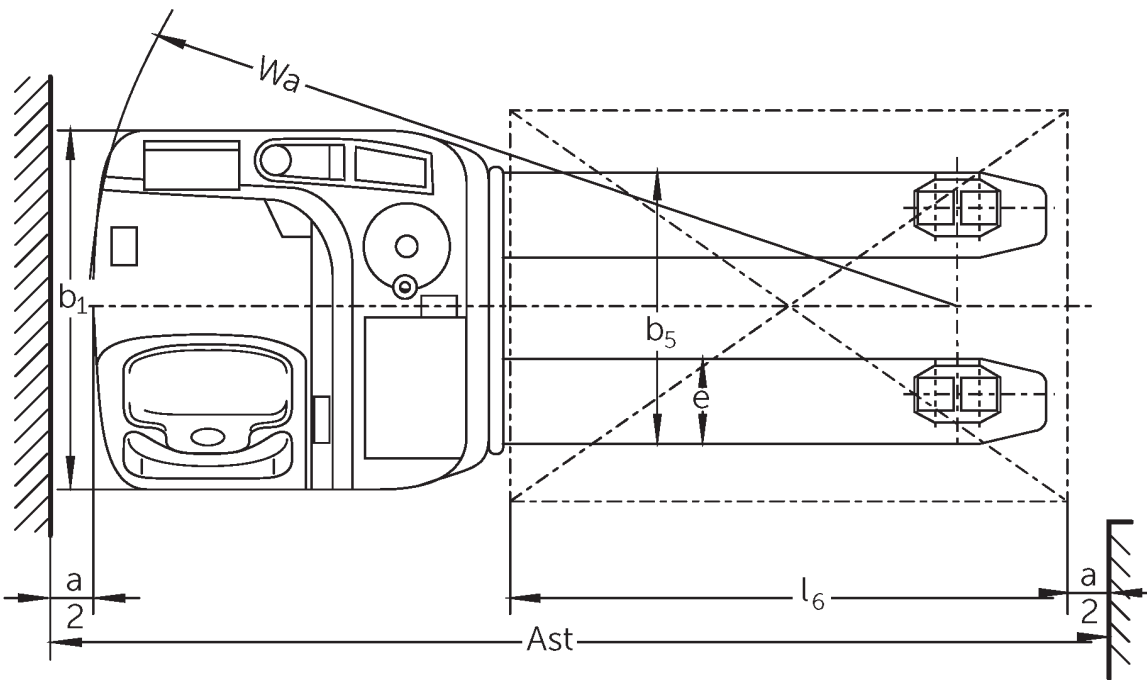
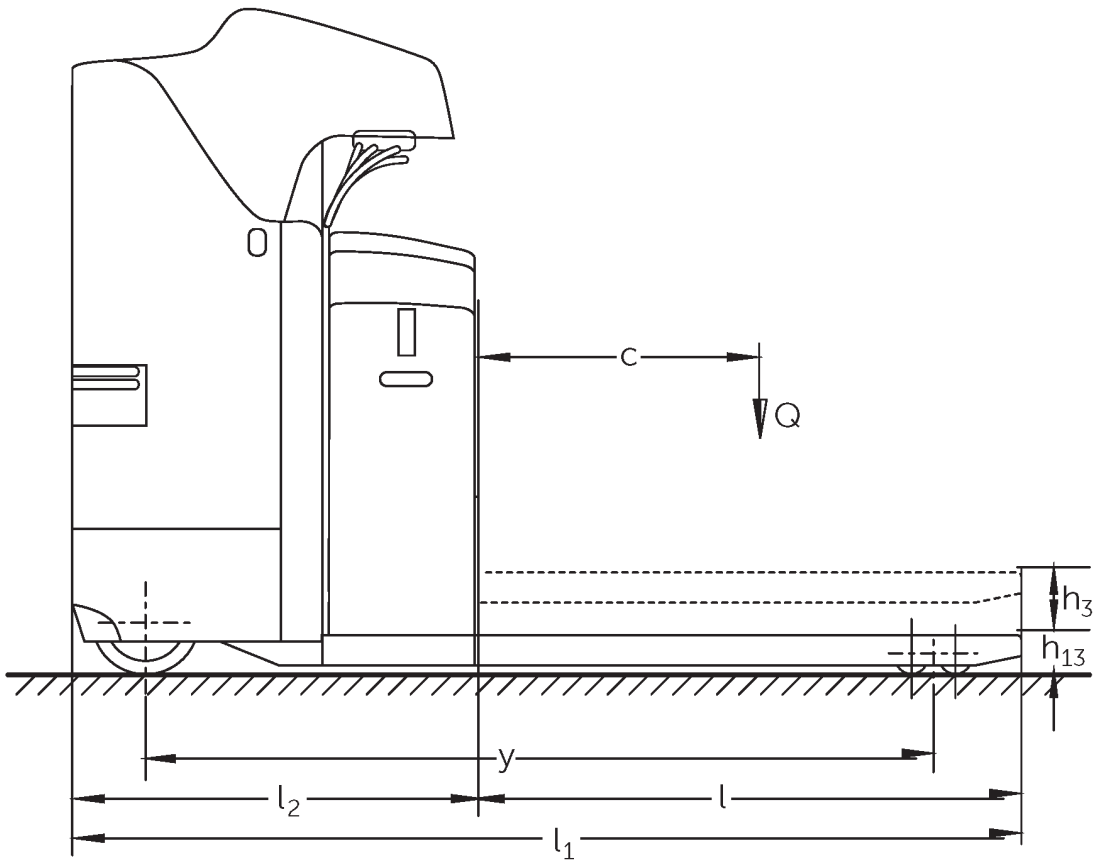
## Elektrický vozík s plošinou obsluhy

### ESE 120

Výška zdvihu: 125 mm / Nosnost: 2000 kg



# ESE 120



## Tabuľka VDI

Označenie	1.1	Výrobca (skrátene označenie)		Jungheinrich	
	1.2	Typová značka výrobcu		ESE 120	
	1.3	Pohon		Elektrický	
	1.4	Obsluha		S miestom na státie	
	1.5	Nosnosť/záťaž	Q	kg	2000
	1.6	Vzdialenosť ťažiska bremena	c	mm	600
	1.8	Vzdialenosť bremena	x	mm	964
	1.9	Rázvor kolies	y	mm	1595
	Hmotnosti	2.1.1	Vlastná hmotnosť (vrát. batérie)		kg
2.2		Zaťaženie nápravy s bremenom vpredu/vzadu		kg	1840 / 1017
2.3		Zaťaženie nápravy bez bremena vpredu/vzadu		kg	215 / 642
Kolesá/podvozok	3.1	Pneumatiky			Polyuretán (PU)
	3.2	Veľkosť pneumatík, vpredu			Ø 230 x 77
	3.3	Rozmery pneumatík, vzadu			Ø 85x85
	3.4	Pridavné kolesá			Ø 140 x 57
	3.5	Kolesá, počet vpredu/vzadu (x = poháňané)			2 - 1x / 4
	3.6	Rozchod kolies, vpredu	b10	mm	485
	3.7	Rozchod kolies, vzadu	b11	mm	370
Základné rozmery	4.4	Zdvih (h3)	h3	mm	125
	4.15	Výška v spustenom stave	h13	mm	90
	4.19	Celková dĺžka	l1	mm	2024
	4.20	Dĺžka vrátane zadnej časti vidlic	l2	mm	874
	4.21.1	Celková šírka	b1	mm	760
	4.22	Rozmery vidlice	s/e/l	mm	55 x 170 x 1150
	4.25	Rozovretie na vonkajšiu hranu vidlic	b5	mm	540
	4.32	Svetlá výška v strede rázvoru kolies	m2	mm	30
	4.34.2	Šírka pracovnej uličky (paleta 800 x 1200 pozdĺžne)	Ast	mm	2274
4.35	Polomer otáčania	Wa	mm	1838	
Výkonové údaje	5.1	Rýchlosť jazdy s bremenom/bez bremena		km/h	10 / 12,5
	5.2	Rýchlosť zdvíhu s bremenom/bez bremena		m/s	0,04 / 0,05
	5.3	Rýchlosť spúšťania s bremenom/bez bremena		m/s	0,07 / 0,05
	5.8	Max. stúpavosť s bremenom/bez bremena		%	6 / 12
	5.10	Prevádzková brzda			generátorická
EL. motor/elektronika	6.1	Motor pojazdu, výkon S2 60 min.		kW	2,8
	6.2	Motor zdvíhového mechanizmu, výkon pri S3		kW	2
	6.3	Batéria podľa DIN 43531/35/36			B
	6.4	Napätie batérie/menovitá kapacita		V / Ah	24 / 375
	6.5	Hmotnosť batérie		kg	297
	6.6	Spotreba energie podľa cyklu VDI		kWh/h	0
	6.6.1	Spotreba energie podľa cyklu EN		kWh/h	0,35
6.6.2	Ekvivalent CO2 podľa EN ISO 23308		kg/h0	0,2	

Iné	8.1	Druh riadenia jazdy		AC
<p>- Tento typový list podľa smernice VDI 2198 uvádza len technické hodnoty pre štandardné zariadenie. V prípade iných pneumatík, iných zdvíhacích zariadení, prídavných zariadení atď. môžu vzniknúť iné hodnoty</p>				

Hodnoty v tabuľke platia pre priestor batérie L, dĺžku vidlíc 1150 mm, nadvihnutý zdvih oporných ramien.

- č. VDI 1.8: Spustená nosná časť:  $x + 90$  mm.
- č. VDI 1.9: Spustená nosná časť:  $y + 65$  mm.
- č. VDI 4.20: Priestor batérie XL:  $l_2 + 72$  mm.
- č. VDI 4.34: Diagonálne podľa VDI: šírka pracovnej uličky  $+ 188$  mm.

Jungheinrich spol. s r. o.

Diaľničná cesta 17

SK-903 01 Senec

Tel. +420 2 49205811

Fax +420 2 49205812

info@jungheinrich.sk

www.jungheinrich.sk

Nemecké výrobné závody v Norderstedte,  
Moosburgu a Landsbergu sú certifikované,  
rovnako ako naše centrum originálnych  
dielov v Kaltenkirchene.

ISO 9001  
ISO 14001

Manipulačná technika Jungheinrich  
zodpovedá európskym bezpečnostným  
požiadavkám.



 **JUNGHEINRICH**

The logo features a red upward-pointing arrow integrated into the letter 'J' of the word 'JUNGHEINRICH', which is written in a bold, black, sans-serif font.