



## Elektrické paletové vozíky

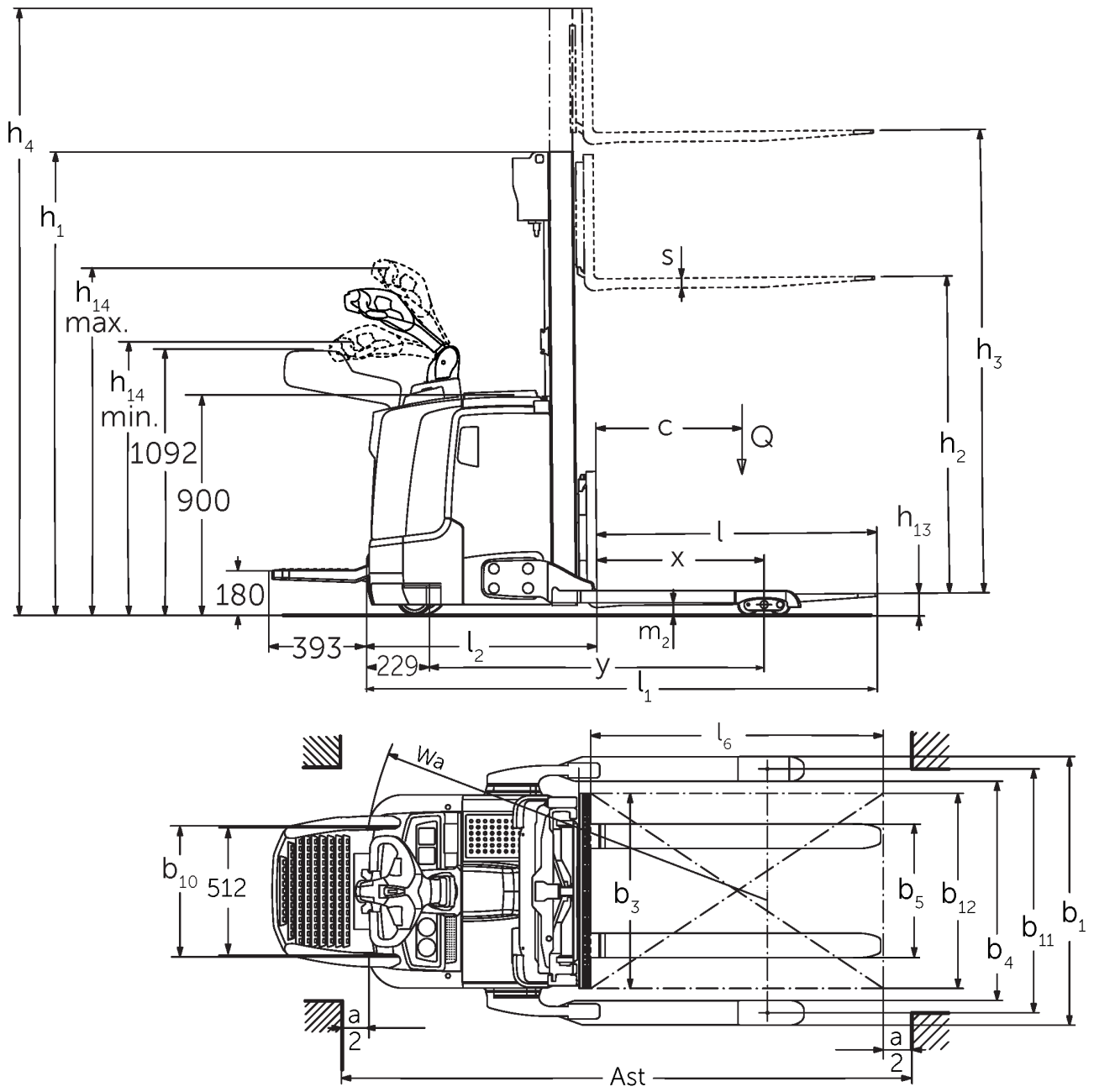
**ERC 212b–220b**

Výška zdvihu: 2400-6000 mm / Nosnosť: 1200-2000 kg

**LI-ION**  
technology

**JUNGHEINRICH**

# ERC 212b-220b



Rozmerový výkres ERC 2b

## ERC 212b–220b

ERC 212b	Zdvih (h3)	Výška so zasunutým zdvíhacím zariadením (h1)	Voľný zdvih (h2)	Výška s vysunutým zdvíhacím zariadením (h4)
duplex bez voľného zdvihu ZT	2500 mm	1750 mm	100 mm	3070 mm
	2700 mm	1850 mm	100 mm	3270 mm
	2900 mm	1950 mm	100 mm	3470 mm
	3200 mm	2100 mm	100 mm	3770 mm
	3600 mm	2300 mm	100 mm	4170 mm
duplex s voľným zdvihom ZZ	2500 mm	1700 mm	1225 mm	3070 mm
	2900 mm	1900 mm	1425 mm	3470 mm
	3200 mm	2050 mm	1575 mm	3770 mm
	3600 mm	2250 mm	1775 mm	4170 mm
triplex s voľným zdvihom DZ	4090 mm	1845 mm	1250 mm	4690 mm
	4300 mm	1915 mm	1430 mm	4870 mm
	4700 mm	2050 mm	1565 mm	5275 mm
ERC 214b	Zdvih (h3)	Výška so zasunutým zdvíhacím zariadením (h1)	Voľný zdvih (h2)	Výška s vysunutým zdvíhacím zariadením (h4)
duplex bez voľného zdvihu ZT	2500 mm	1750 mm	100 mm	3070 mm
	2700 mm	1850 mm	100 mm	3270 mm
	2900 mm	1950 mm	100 mm	3470 mm
	3200 mm	2100 mm	100 mm	3770 mm
	3600 mm	2300 mm	100 mm	4170 mm
	4100 mm	2550 mm	100 mm	4670 mm
	4300 mm	2650 mm	100 mm	4870 mm
	4500 mm	2750 mm	100 mm	5070 mm
duplex s voľným zdvihom ZZ	2500 mm	1700 mm	1130 mm	3070 mm
	2900 mm	1900 mm	1330 mm	3470 mm
	3200 mm	2050 mm	1480 mm	3770 mm
	3600 mm	2250 mm	1680 mm	4170 mm
	4100 mm	2500 mm	1930 mm	4670 mm
	4300 mm	2600 mm	2030 mm	4870 mm
triplex s voľným zdvihom DZ	4090 mm	1830 mm	1260 mm	4660 mm
	4300 mm	1900 mm	1330 mm	4870 mm
	4690 mm	2030 mm	1460 mm	5260 mm
	5350 mm	2250 mm	1680 mm	5920 mm
ERC 214b, ERC 216b	Zdvih (h3)	Výška so zasunutým zdvíhacím zariadením (h1)	Voľný zdvih (h2)	Výška s vysunutým zdvíhacím zariadením (h4)
triplex s voľným zdvihom DZ	6000 mm	2500 mm	1930 mm	6570 mm
ERC 216b	Zdvih (h3)	Výška so zasunutým	Voľný zdvih (h2)	Výška s vysunutým zdvíhacím

		zdvihacím zariadením (h1)		zariadením (h4)
duplex bez voľného zdvíhu ZT	2400 mm	1750 mm	100 mm	2970 mm
	2600 mm	1850 mm	100 mm	3170 mm
	2800 mm	1950 mm	100 mm	3370 mm
	3100 mm	2100 mm	100 mm	3670 mm
	3500 mm	2300 mm	100 mm	4070 mm
	3800 mm	2450 mm	100 mm	4370 mm
	4000 mm	2550 mm	100 mm	4570 mm
	4200 mm	2650 mm	100 mm	4770 mm
	4400 mm	2750 mm	100 mm	4970 mm
duplex s voľným zdvíhom ZZ	2400 mm	1700 mm	1130 mm	2970 mm
	2800 mm	1900 mm	1330 mm	3370 mm
	3100 mm	2050 mm	1480 mm	3670 mm
	3500 mm	2250 mm	1680 mm	4070 mm
	4000 mm	2500 mm	1930 mm	4570 mm
	4200 mm	2600 mm	2030 mm	4770 mm
triplex s voľným zdvíhom DZ	3990 mm	1830 mm	1260 mm	4560 mm
	4200 mm	1900 mm	1330 mm	4770 mm
	4590 mm	2030 mm	1460 mm	5160 mm
	5250 mm	2250 mm	1680 mm	5820 mm
<b>ERC 220b</b>	<b>Zdvih (h3)</b>	<b>Výška so zasunutým zdvihacím zariadením (h1)</b>	<b>Voľný zdvih (h2)</b>	<b>Výška s vysunutým zdvihacím zariadením (h4)</b>
duplex bez voľného zdvíhu ZT	2540 mm	1950 mm	100 mm	3195 mm
	2840 mm	2100 mm	100 mm	3495 mm
	3540 mm	2450 mm	100 mm	4195 mm
duplex s voľným zdvíhom ZZ	2540 mm	1900 mm	1245 mm	3195 mm
	2840 mm	2050 mm	1395 mm	3495 mm
	3540 mm	2400 mm	1745 mm	4195 mm
triplex s voľným zdvíhom DZ	3750 mm	1900 mm	1218 mm	4432 mm
	4200 mm	2050 mm	1368 mm	4882 mm
	4800 mm	2250 mm	1568 mm	5482 mm

## Tabuľka VDI

		Jungheinrich					
		ERC 212b	ERC 214b	ERC 216b	ERC 220b		
Označenie	1.1	Výrobca (skrátene označenie)					
	1.2	Typová značka výrobcu					
	1.3	Pohon	Elektrický				
	1.4	Obsluha	S pešou obsluhou				
	1.5	Nosnosť/záťaž	Q kg	1200	1400	1600	2000
	1.6	Vzdialenosť ťažiska bremena	c mm	600			
	1.8	Vzdialenosť bremena	x mm	688	668		
	1.9	Rázvor kolies	y mm	1339	1411		
	Hmotnosti	2.1.1	Vlastná hmotnosť (vrát. batérie)	kg	1170	1215	1250
2.2		Zaťaženie nápravy s bremenom vpredu/vzadu	kg	900 / 1470	920 / 1730	920 / 1930	983 / 2332
2.3		Zaťaženie nápravy bez bremena vpredu/vzadu	kg	830 / 340	850 / 400		906 / 410
Kolesá/podvozok	3.1	Pneumatiky	Polyuretán (PU)				
	3.2	Veľkosť pneumatík, vpredu	Ø 230 x 77				
	3.3	Rozmery pneumatík, vzadu	Ø 85 x 75				
	3.4	Pridavné kolesá	Ø 140 x 54				
	3.5	Kolesá, počet vpredu/vzadu (x = poháňané)	1x +1/4				
	3.6	Rozchod kolies, vpredu	b10 mm	515			
	3.7	Rozchod kolies, vzadu	b11 mm	1000			
Základné rozmery	4.2	Výška so zasunutým zdvíhacím zariadením (h1)	h1 mm	1950		2100	
	4.3	Voľný zdvih (h2)	h2 mm	100			
	4.4	Zdvih (h3)	h3 mm	2900	2800	2840	
	4.5	Výška s vysunutým zdvíhacím zariadením (h4)	h4 mm	3470	3370	3495	
	4.9	Výška rukoväti oja v pozícii pojazdu min./max.	h14 mm	1170 / 1390			
	4.19	Celková dĺžka	l1 mm	2030	2123		
	4.20	Dĺžka vrátane zadnej časti vidlíc	l2 mm	880	973		
	4.21.1	Celková šírka	b1 mm	1100			
	4.22	Rozmery vidlice	s/ e/l mm	40 x 100 x 1150		40 x 120 x 1150	
	4.23	Nosič vodlíc, trieda pripojenia		2A		2B	
	4.24	Šírka nosiča vidlíc	b3 mm	800			
	4.32	Svetlá výška v strede rázvoru kolies	m2 mm	50		40	
	4.34.1	Šírka pracovnej uličky (paleta 1000 x 1200 priečne)	Ast mm	2252	2322		
	4.34.2	Šírka pracovnej uličky (paleta 800 x 1200 pozdĺžne)	Ast mm	2302	2372		
	4.35	Polomer otáčania	Wa mm	1570	1640		
Výkonové údaje	5.1	Rýchlosť jazdy s bremenom/bez bremena (Efficiency   drivePLUS)	km/h	6 / 6   9 / 11		6 / 6   8 / 10	
	5.2	Rýchlosť zdvíhu s bremenom/bez bremena	m/s	0,2 / 0,4	0,16 / 0,3	0,15 / 0,3	0,11 / 0,34
	5.3	Rýchlosť spúšťania s bremenom/bez bremena	m/s	0,45 / 0,35			
	5.8	Max. stúpavosť s bremenom/bez bremena (Efficiency   drivePLUS)	%	10 / 16   10 / 20	9 / 16   10 / 20	8 / 16   10 / 20	5 / 16   6 / 20
	5.10	Prevádzková brzda		generátorická			

EL. motor/elektronika	6.1	Motor pojazdu, výkon S2 60 min. (Efficiency   drivePLUS)	kW	2,8   3,2			
	6.2	Motor zdvihového mechanizmu, výkon pri S3	kW	3			
	6.3	Batéria podľa DIN 43531/35/36		DIN 43535 B			
	6.4	Napätie batérie/menovitá kapacita	V / Ah	24 / 300	24 / 375		
	6.5	Hmotnosť batérie	kg	238	273		
	6.6	Spotreba energie podľa cyklu VDI	kWh/h	-		1,45	
	6.6.1	Spotreba energie podľa cyklu EN (Efficiency   PLUS)	kWh/h	0,63   0,64	0,81   0,74	0,86   0,83	1,07   -
	6.6.2	Ekvivalent CO2 podľa EN ISO 23308 (Účinnosť   PLUS)	kg/h0	0,3   0,3	0,4   0,4	0,5   0,4	0,6   -
	6.7	Výkon prekládky (Efficiency   PLUS)	t/h	56   57	64   65	71   73	85   -
6.8.1	Spotreba energie pri max. výkone prekládky (Efficiency   PLUS)	kWh/h	1,63   1,65	1,65   1,64	1,67   1,65	2,13   -	
Iné	8.1	Druh riadenia jazdy		AC			
	10.7	Hladina akustického tlaku podľa normy EN12053	dB (A)	64			

- Tento typový list podľa smernice VDI 2198 uvádza len technické hodnoty pre štandardné zariadenie. V prípade iných pneumatík, iných zdvíhacích zariadení, prídavných zariadení atď. môžu vzniknúť iné hodnoty

Hodnoty v tabuľke platia pre priestor batérie M-VBE (ERC 212b)/L-VBE (ERC 214b/216b/220b), zdvíhacie zariadenie ZT2800/2840/2900, dĺžka vidlic 1 150 mm, rozchod kolies 1 000 mm.

- č. VDI 1.8 pri ERC 212b/214b/216b: Pri zdvíhacom zariadení DZ: x - 3 mm.
- č. VDI 1.8 pri ERC 220b: Pri zdvíhacom zariadení DZ: x - 32 mm.
- č. VDI 1.9 pri ERC 214b/216b/220b: Pri priestore batérie M Li-Ion: y - 72 mm.
- č. VDI 3.7: V závislosti od nastaveného rozchodu kolies: 1 000 mm/1 170 mm/1 370 mm.
- č. VDI 4.19 pri ERC 212b/214b/216b: Pri zdvíhacom zariadení DZ: l1 + 3 mm.
- č. VDI 4.19 pri ERC 220b: Pri zdvíhacom zariadení DZ: l1 + 32 mm.
- č. VDI 4.19 pri ERC 214b/216b/220b: Pri priestore batérie M Li-Ion: l1 - 72 mm.
- č. VDI 4.20 pri ERC 212b/214b/216b: Pri zdvíhacom zariadení DZ: l2 + 3 mm.
- č. VDI 4.20 pri ERC 220b: Pri zdvíhacom zariadení DZ: l2 + 32 mm.
- č. VDI 4.20 pri ERC 214b/216b/220b: Pri priestore batérie M Li-Ion: l2 - 72 mm.
- č. VDI 4.21: V závislosti od nastaveného rozchodu kolies: 1 100 mm/1 270 mm/1 470 mm.
- č. VDI 4.24: Voliteľne: dostupných 975 mm.
- č. VDI 4.34.1: Diagonálne podľa VDI: šír. prac. uličky + 203 mm/+ 203 mm/+ 259 mm (rastrovanie podľa rozchodu kolies).
- č. VDI 4.34.1 pri ERC 212b/214b/216b: Pri zdvíhacom zariadení DZ: šír. prac. uličky + 3 mm.
- č. VDI 4.34.1 pri ERC 220b: Pri zdvíhacom zariadení DZ: šír. prac. uličky + 32 mm.
- č. VDI 4.34.1 pri ERC 214b/216b/220b: Pri priestore batérie M Li-Ion: šír. prac. uličky - 72 mm.
- č. VDI 4.34.2: Diagonálne podľa VDI: šír. prac. uličky + 133 mm/+ 133 mm/+ 209 mm (rastrovanie podľa rozchodu kolies).
- č. VDI 4.34.2 pri ERC 212b/214b/216b: Pri zdvíhacom zariadení DZ: šír. prac. uličky + 3 mm.
- č. VDI 4.34.2 pri ERC 220b: Pri zdvíhacom zariadení DZ: šír. prac. uličky + 32 mm.
- č. VDI 4.34.2 pri ERC 214b/216b/220b: Pri priestore batérie M Li-Ion: šír. prac. uličky - 72 mm.
- č. VDI 4.35 pri ERC 214b/216b/220b: Pri priestore batérie M Li-Ion: Wa - 72 mm.
- č. VDI 5.1: Pri balíku vybavenia Efficiency bez zadrživacieho systému obsluhy: 6,0/6,0 km/h; so zadrživacím systémom obsluhy: 9,0/9,0 km/h.
- č. VDI 5.3: Pri zdvíhacom zariadení ZZ/DZ: rýchlosť spúšťania vo voľnom zdvihu sa nachádza pod uvedenými hodnotami.

Jungheinrich spol. s r. o.

Diaľničná cesta 17

SK-903 01 Senec

Tel. +420 2 49205811

Fax +420 2 49205812

info@jungheinrich.sk

www.jungheinrich.sk

Nemecké výrobné závody v Norderstedte,  
Moosburgu a Landsbergu sú certifikované,  
rovnako ako naše centrum originálnych  
dielov v Kaltenkirchene.

ISO 9001  
ISO 14001

Manipulačná technika Jungheinrich  
zodpovedá európskym bezpečnostným  
požiadavkám.



 **JUNGHEINRICH**

The logo features a red arrow pointing upwards, positioned to the left of the company name 'JUNGHEINRICH' which is written in a bold, black, sans-serif font.