



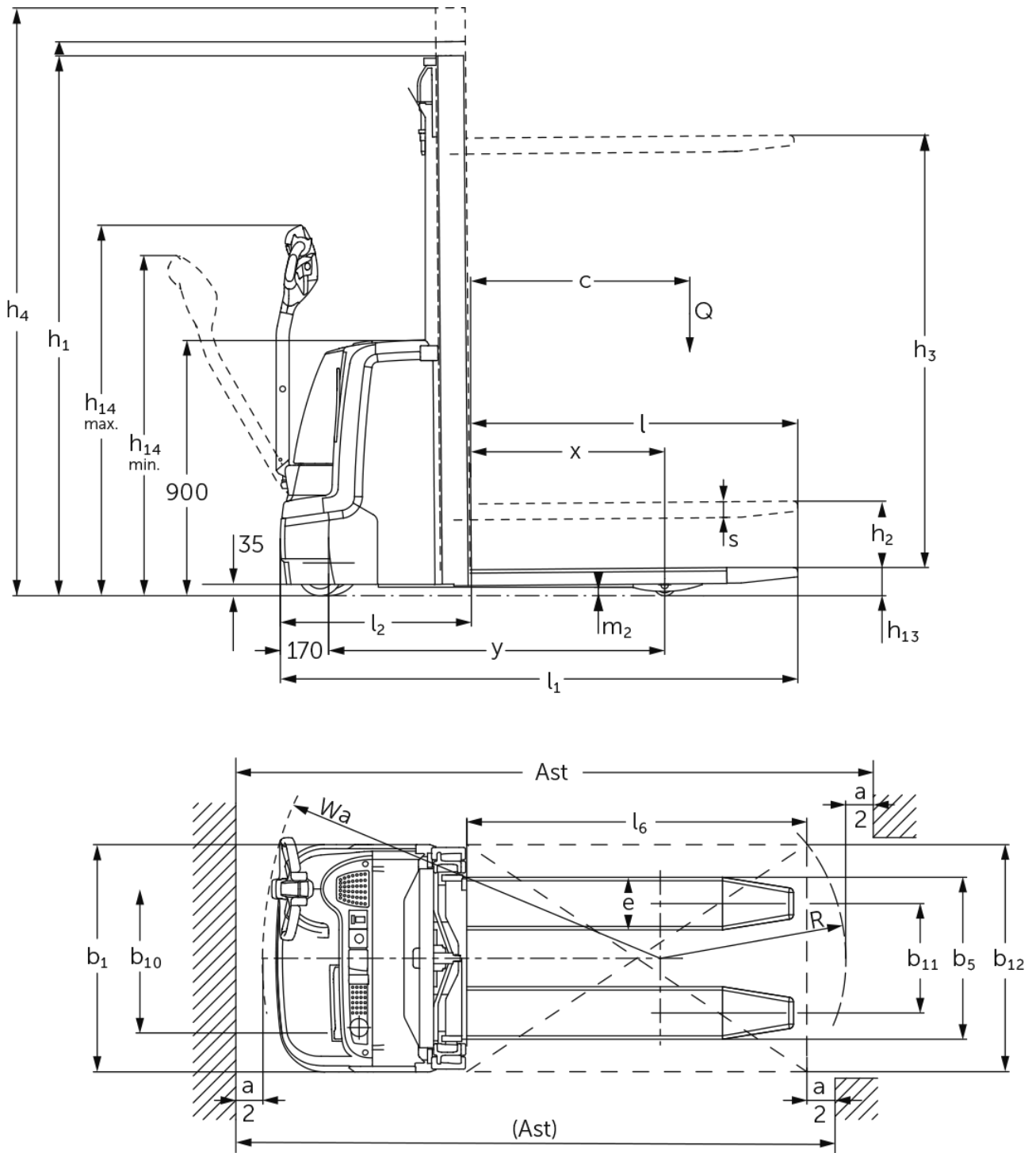
Elektrické paletové vozíky

EJC 110/112

Výška zdvihu: 2500-4700 mm / Nosnost: 1000-1200 kg

JUNGHEINRICH

EJC 110/112



EJC 110/112

EJC 110	Zdvih (h3)	Výška so zasunutým zdvihačím zariadením (h1)	Voľný zdvih (h2)	Výška s vysunutým zdvihačím zariadením (h4)
duplex bez voľného zdvihu ZT	2500 mm	1750 mm	100 mm	2975 mm
	2700 mm	1850 mm	100 mm	3175 mm
	2900 mm	1950 mm	100 mm	3375 mm
	3200 mm	2100 mm	100 mm	3675 mm
	3600 mm	2300 mm	100 mm	4075 mm
EJC 110, EJC 112	Zdvih (h3)	Výška so zasunutým zdvihačím zariadením (h1)	Voľný zdvih (h2)	Výška s vysunutým zdvihačím zariadením (h4)
duplex bez voľného zdvihu ZT	2500 mm	1750 mm	100 mm	2975 mm
	2700 mm	1850 mm	100 mm	3175 mm
	2900 mm	1950 mm	100 mm	3375 mm
	3200 mm	2100 mm	100 mm	3675 mm
	3600 mm	2300 mm	100 mm	4075 mm
duplex s voľným zdvihom ZZ	2500 mm	1700 mm	1225 mm	2975 mm
	2900 mm	1900 mm	1425 mm	3375 mm
	3200 mm	2050 mm	1575 mm	3675 mm
	3600 mm	2250 mm	1775 mm	4075 mm
triplex s voľným zdvihom DZ	4090 mm	1845 mm	1338 mm	4597 mm
	4300 mm	1915 mm	1408 mm	4807 mm
EJC 112	Zdvih (h3)	Výška so zasunutým zdvihačím zariadením (h1)	Voľný zdvih (h2)	Výška s vysunutým zdvihačím zariadením (h4)
duplex bez voľného zdvihu ZT	4100 mm	2550 mm	100 mm	4575 mm
	4300 mm	2650 mm	100 mm	4775 mm
duplex s voľným zdvihom ZZ	4100 mm	2500 mm	2025 mm	4575 mm
	4300 mm	2600 mm	2125 mm	4775 mm
triplex s voľným zdvihom DZ	4700 mm	2050 mm	1543 mm	5207 mm

Tabuľka VDI

Označenie	1.1	Výrobca (skrátene označenie)		Jungheinrich	
	1.2	Typová značka výrobcu		EJC 110	EJC 112
	1.3	Pohon		Elektrický	
	1.4	Obsluha		S pešou obsluhou	
	1.5	Nosnosť/záťaž	Q kg	1000	1200
	1.6	Vzdialenosť ťažiska bremena	c mm	600	
	1.8	Vzdialenosť bremena	x mm	681	688
	1.9	Rázvor kolies	y mm	1184	1191
	Hmotnosti	2.1.1	Vlastná hmotnosť (vrát. batérie)	kg	750
2.2		Zaťaženie nápravy s bremenom vpredu/vzadu	kg	570 / 1180	650 / 1380
2.3		Zaťaženie nápravy bez bremena vpredu/vzadu	kg	510 / 240	580 / 250
Kolesá/podvozok	3.1	Pneumatiky		Polyuretán (PU)	
	3.2	Veľkosť pneumatík, vpredu		Ø 230 x 70	
	3.3	Rozmery pneumatík, vzadu		Ø 77 x 75	Ø 85 x 110
	3.4	Pridavné kolesá		Ø 150 x 54	Ø 140 x 54
	3.5	Kolesá, počet vpredu/vzadu (x = poháňané)		1x +1/2	
	3.6	Rozchod kolies, vpredu	b10 mm	507	
	3.7	Rozchod kolies, vzadu	b11 mm	415	400
Základné rozmery	4.2	Výška so zasunutým zdvíhacím zariadením (h1)	h1 mm	1950	
	4.3	Voľný zdvih (h2)	h2 mm	100	
	4.4	Zdvih (h3)	h3 mm	2900	
	4.5	Výška s vysunutým zdvíhacím zariadením (h4)	h4 mm	3375	
	4.9	Výška rukoväti oja v pozícii pojazdu min./max.	h14 mm	850 / 1305	
	4.15	Výška v spustenom stave	h13 mm	90	
	4.19	Celková dĺžka	l1 mm	1822	
	4.20	Dĺžka vrátane zadnej časti vidlíc	l2 mm	672	
	4.21.1	Celková šírka	b1 mm	800	
	4.22	Rozmery vidlice	s/e/l mm	56 x 185 x 1150	
	4.25	Rozovretie na vonkajšiu hranu vidlíc	b5 mm	570	
	4.32	Svetlá výška v strede rázvoru kolies	m2 mm	30	
	4.34.1	Šírka pracovnej uličky (paleta 1000 x 1200 priečne)	Ast mm	2071	
	4.34.2	Šírka pracovnej uličky (paleta 800 x 1200 pozdĺžne)	Ast mm	2121	
4.35	Polomer otáčania	Wa mm	1402	1409	
Výkonové údaje	5.1	Rýchlosť jazdy s bremenom/bez bremena	km/h	6 / 6	
	5.2	Rýchlosť zdvihu s bremenom/bez bremena	m/s	0,12 / 0,22	0,13 / 0,22
	5.3	Rýchlosť spúšťania s bremenom/bez bremena	m/s	0,33 / 0,33	0,43 / 0,37
	5.8	Max. stúpanosť s bremenom/bez bremena	%	8 / 16	
	5.10	Prevádzková brzda		generátorická	

EL. motor/elektronika	6.1	Motor pojazdu, výkon S2 60 min.	kW	1	
	6.2	Motor zdvihového mechanizmu, výkon pri S3	kW	1,7	2
	6.3	Batéria podľa DIN 43531/35/36		British Standard	
	6.4	Napätie batérie/menovitá kapacita	V / Ah	24 / 200	
	6.5	Hmotnosť batérie	kg	185	
	6.6	Spotreba energie podľa cyklu VDI	kWh/h	0	
	6.6.1	Spotreba energie podľa cyklu EN	kWh/h	0,61	0,66
	6.6.2	Ekvivalent CO2 podľa EN ISO 23308	kg/h0	0,3	0,4
Iné	8.1	Druh riadenia jazdy		AC	
	10.7	Hladina akustického tlaku podľa normy EN12053	dB (A)	62	

- Tento typový list podľa smernice VDI 2198 uvádza len technické hodnoty pre štandardné zariadenie. V prípade iných pneumatík, iných zdvíhacích zariadení, prídavných zariadení atď. môžu vzniknúť iné hodnoty

Hodnoty v tabuľke platia pre priestor batérie S-VBE (1 – 3), zdvíhacie zariadenie ZT2900, 200 Ah batéria.

- č. VDI 1.8: Pri zdvíhacom zariadení DZ: x - 42 mm.
- č. VDI 1.9: Pri priestore batérie M Li-Ion: y + 72 mm.
- č. VDI 4.19: Pri priestore batérie M Li-Ion: l1 + 72 mm. Pri zdvíhacom zariadení DZ: l1 + 42 mm.
- č. VDI 4.20: Pri priestore batérie M Li-Ion: l2 + 72 mm. Pri zdvíhacom zariadení DZ: l2 + 42 mm.
- č. VDI 4.34.1: Pri priestore batérie M Li-Ion: l2 + 72 mm. Diagonálne podľa VDI: + 212 mm. Pri zdvíhacom zariadení DZ: šír. prac. uličky + 42 mm.
- č. VDI 4.34.2: Pri priestore batérie M Li-Ion: l2 + 72 mm. Diagonálne podľa VDI: + 137 mm. Pri zdvíhacom zariadení DZ: šír. prac. uličky + 42 mm.
- č. VDI 4.35: Pri priestore batérie M Li-Ion: l2 + 72 mm.
- č. VDI 6.2: Pri EJC 110: S3 10 %. Pri EJC 112: S3 12 %.

Jungheinrich spol. s r. o.

Diaľničná cesta 17

SK-903 01 Senec

Tel. +420 2 49205811

Fax +420 2 49205812

info@jungheinrich.sk

www.jungheinrich.sk

Nemecké výrobné závody v Norderstedte,
Moosburgu a Landsbergu sú certifikované,
rovnako ako naše centrum originálnych
dielov v Kaltenkirchene.

ISO 9001
ISO 14001

Manipulačná technika Jungheinrich
zodpovedá európskym bezpečnostným
požiadavkám.



 **JUNGHEINRICH**

The logo features a red upward-pointing arrow integrated into the letter 'J' of the word 'JUNGHEINRICH', which is written in a bold, black, sans-serif font.