



Vozíky na horizontálnu prípravu tovaru s ergonomickým zdvihom

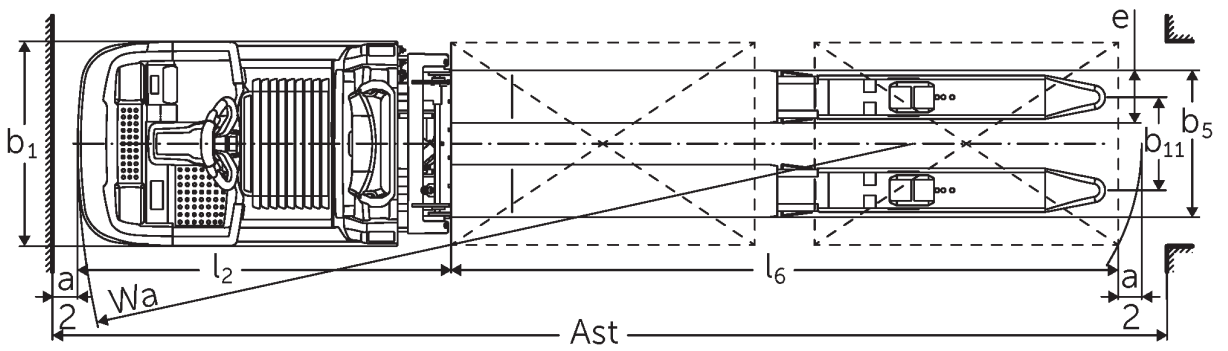
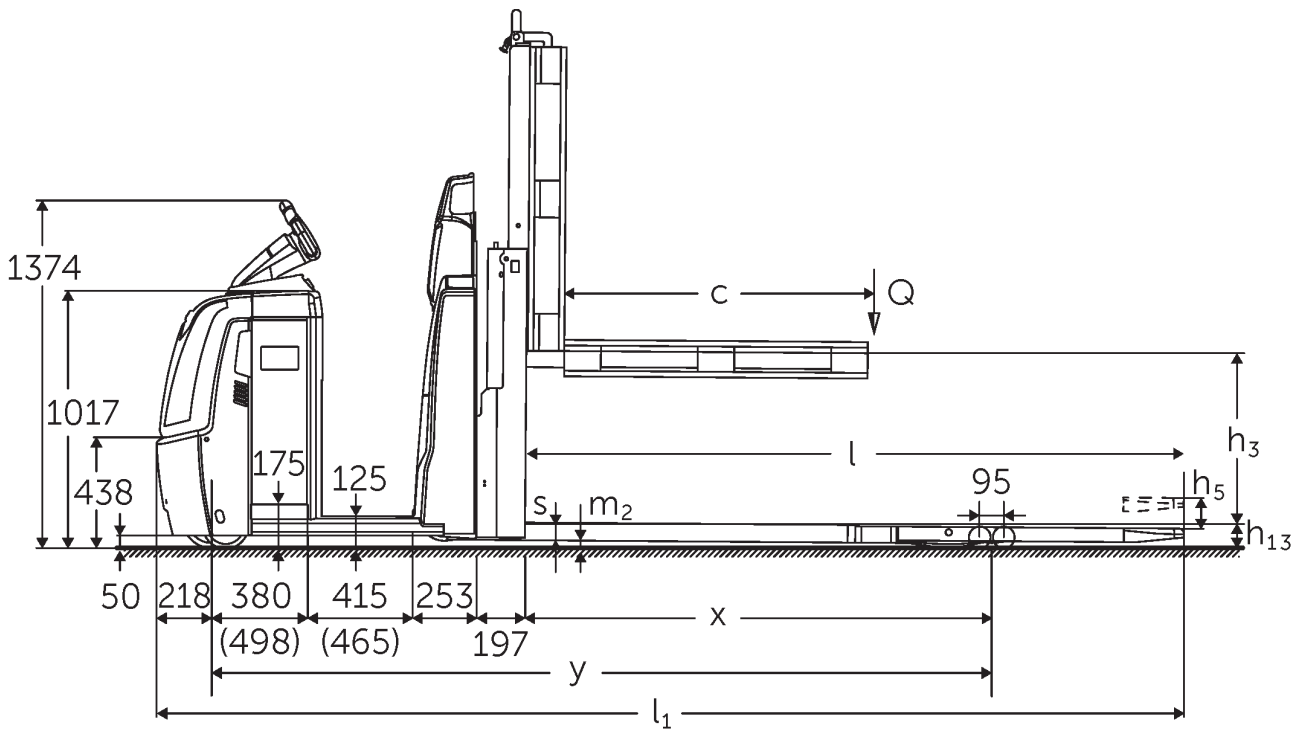
ECD 320

Výška zdvihu: 700-1500 mm / Nosnosť: 2000 kg

LI-ION
technology

JUNGHEINRICH

ECD 320



ECD 320 NOC 2016 tech. výkr.

Tabuľka VDI

Označenie	1.1	Výrobca (skrátene označenie)		Jungheinrich
	1.2	Typová značka výrobcu		ECD 320
	1.3	Pohon		Elektrický
	1.4	Obsluha		Vozíky na prípravu tovaru
	1.5	Nosnosť/záťaž	Q kg	2000
	1.6	Vzdialenosť ťažiska bremena	c mm	1300
	1.8	Vzdialenosť bremena	x mm	1718
	1.9	Rázvor kolies	y mm	2981
	Hmotnosti	2.1.1	Vlastná hmotnosť (vrát. batérie)	kg
2.2		Zaťaženie nápravy s bremenom vpredu/vzadu	kg	1155 / 2080
2.3		Zaťaženie nápravy bez bremena vpredu/vzadu	kg	920 / 315
Kolesá/podvozok	3.1	Pneumatiky		Polyuretán (PU)
	3.2	Veľkosť pneumatík, vpredu		Ø 230 x 78
	3.3	Rozmery pneumatík, vzadu		Ø 85 x 85
	3.4	Pridavné kolesá		Ø 180 x 65
	3.5	Kolesá, počet vpredu/vzadu (x = poháňané)		1+1x/4
	3.6	Rozchod kolies, vpredu	b10 mm	481
	3.7	Rozchod kolies, vzadu	b11 mm	368
Základné rozmery	4.4	Zdvih (h3)	h3 mm	700
	4.9	Výška rukoväti oja v pozícii pojazdu min./max.	h14 mm	1374 / 1418
	4.15	Výška v spustenom stave	h13 mm	90
	4.19	Celková dĺžka	l1 mm	4081
	4.20	Dĺžka vrátane zadnej časti vidlic	l2 mm	1480
	4.21.1	Celková šírka	b1 mm	810
	4.22	Rozmery vidlice	s/e/l mm	65 x 172 x 2600
	4.25	Rozovretie na vonkajšiu hranu vidlic	b5 mm	540
	4.32	Svetlá výška v strede rázvoru kolies	m2 mm	25
	4.34.2	Šírka pracovnej uličky (paleta 800 x 1200 pozdĺžne)	Ast mm	4281
	4.35	Polomer otáčania	Wa mm	3199
Výkonové údaje	5.1	Rýchlosť jazdy s bremenom/bez bremena (Efficiency drivePLUS)	km/h	9,2 / 12,5 9,2 / 14
	5.2	Rýchlosť zdvíhu s bremenom/bez bremena	m/s	0,07 / 0,11
	5.3	Rýchlosť spúšťania s bremenom/bez bremena	m/s	0,07 / 0,06
	5.8	Max. stúpavosť s bremenom/bez bremena (Efficiency drivePLUS)	%	6 / 15 6 / 15
	5.10	Prevádzková brzda		generátorická
	EL. motor/elektronika	6.1	Motor pojazdu, výkon S2 60 min. (Efficiency drivePLUS)	kW
6.2		Motor zdvihového mechanizmu, výkon pri S3	kW	1,5
6.4		Napätie batérie/menovitá kapacita	V / Ah	24 / 465
6.5		Hmotnosť batérie	kg	370
6.6.1		Spotreba energie podľa cyklu EN	kWh/h	0,53
6.6.2		Ekvivalent CO2 podľa EN ISO 23308	kg/h0	0,3
6.7		Výkon prekládky	t/h	136
6.8.1		Spotreba energie pri max. výkone prekládky	kWh/h	1,36

Iné	8.1	Druh riadenia jazdy		AC
	10.5	Vyhotovenie riadenia		elektrické
	10.7	Hladina akustického tlaku podľa normy EN12053	dB (A)	62
- Tento typový list podľa smernice VDI 2198 uvádza len technické hodnoty pre štandardné zariadenie. V prípade iných pneumatík, iných zdvíhacích zariadení, prídavných zariadení atď. môžu vzniknúť iné hodnoty				

Hodnoty pre priestor batérie L; dĺžka vidlíc 2 450 mm; zdvih 700 mm; nadvihnutá nosná časť.

- č. VDI 1.8: Pri spustenej nosnej časti: $x + 82$ mm.
- č. VDI 1.9: Pri priestore batérie XL alebo XL (ERE): $y + 118$ mm; pri predĺženej plošine na státie: $y + 50$ mm; pri spustenej nosnej časti: $y + 82$ mm
- č. VDI 4.19: Pri priestore batérie XL alebo XL (ERE): $l1 + 118$ mm; pri predĺženej plošine na státie: $l1 + 50$ mm.
- č. VDI 4.20: Pri priestore batérie XL alebo XL (ERE): $l2 + 118$ mm; pri predĺženej plošine na státie: $l2 + 50$ mm.
- č. VDI 4.34.2: Pri priestore batérie XL alebo XL (ERE): šír. prac. uličky $+ 118$ mm; pri predĺženej plošine na státie: šír. prac. uličky $+ 50$ mm; diagonálne podľa VDI: šír. prac. uličky $+ 94$ mm.
- č. VDI 4.35: Pri priestore batérie XL alebo XL (ERE): $Wa + 118$ mm; pri predĺženej plošine na státie: $Wa + 50$ mm; pri spustenej nosnej časti: $Wa + 82$ mm.
- č. VDI 6.2: Pri S3 10 %.
- č. VDI 6.4: Pri priestore batérie XL: 24 V/620 Ah.
- č. VDI 6.5: Pri priestore batérie XL: 460 kg.

Jungheinrich spol. s r. o.

Diaľničná cesta 17

SK-903 01 Senec

Tel. +420 2 49205811

Fax +420 2 49205812

info@jungheinrich.sk

www.jungheinrich.sk

Nemecké výrobné závody v Norderstedte,
Moosburgu a Landsbergu sú certifikované,
rovnako ako naše centrum originálnych
dielov v Kaltenkirchene.

ISO 9001
ISO 14001

Manipulačná technika Jungheinrich
zodpovedá európskym bezpečnostným
požiadavkám.



 **JUNGHEINRICH**

The logo features a red upward-pointing arrow integrated into the letter 'J' of the word 'JUNGHEINRICH', which is written in a bold, black, sans-serif font.