



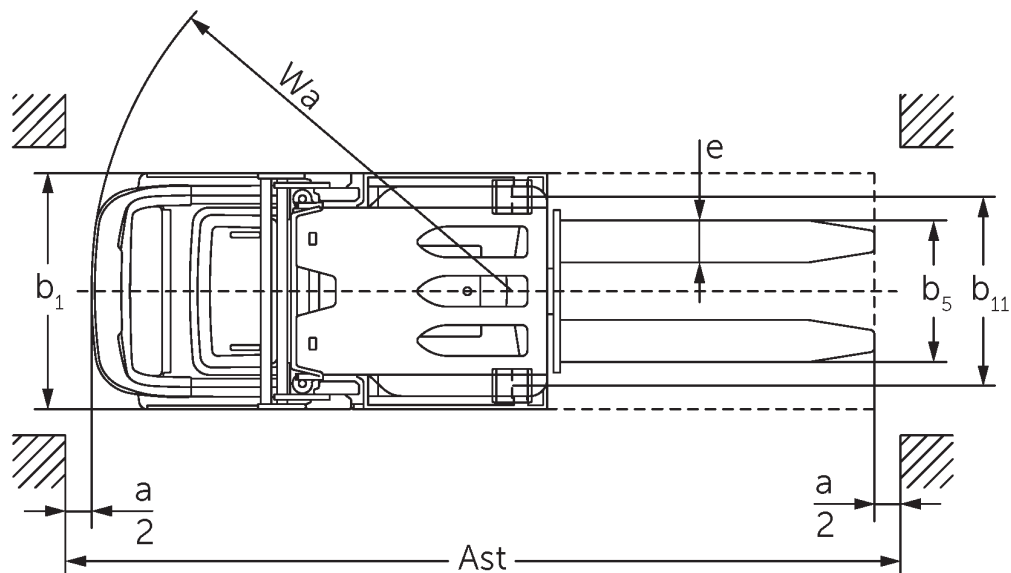
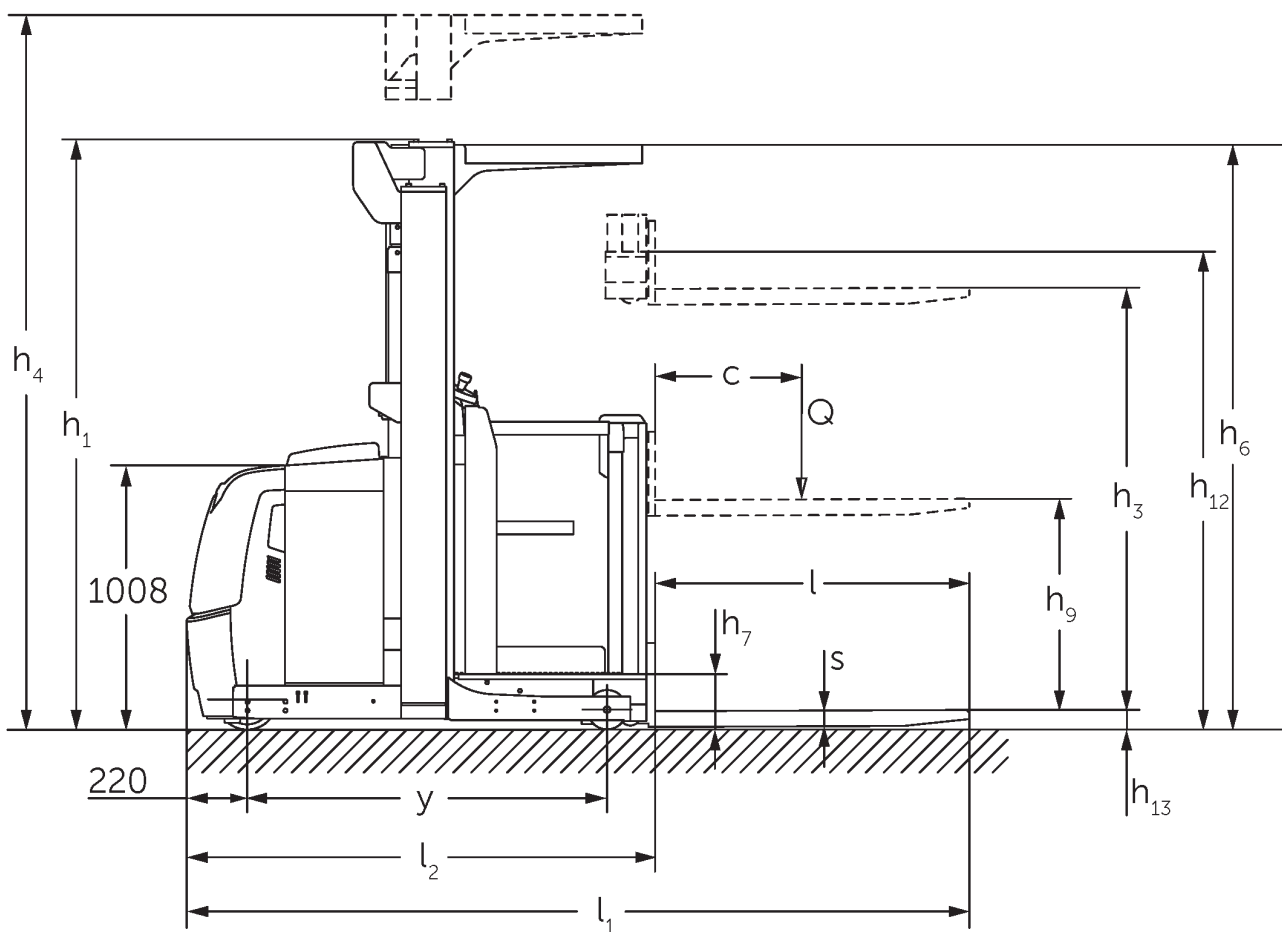
Vozík na vertikálnu prípravu tovaru

EKS 110

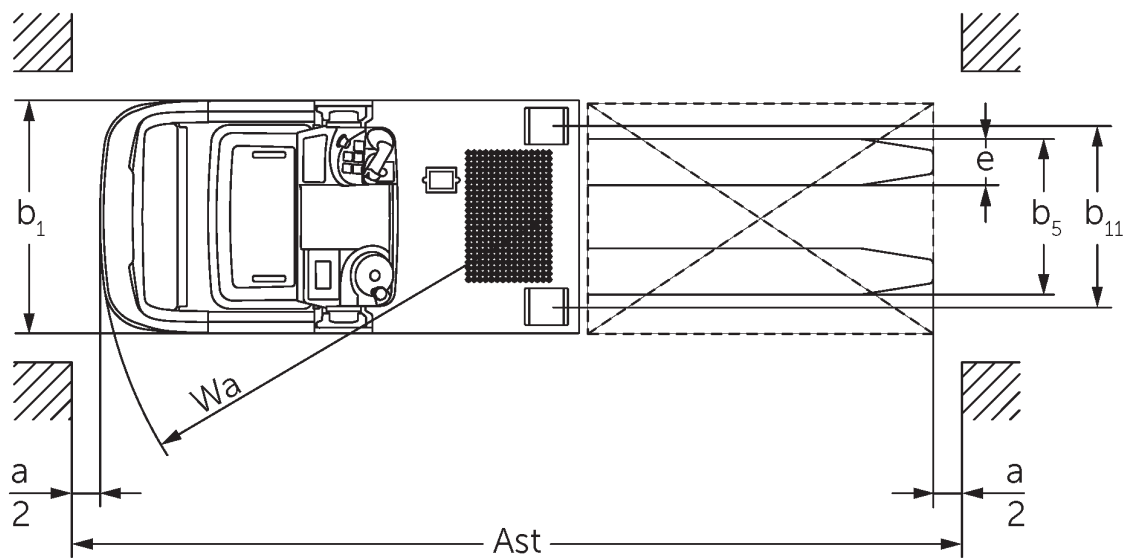
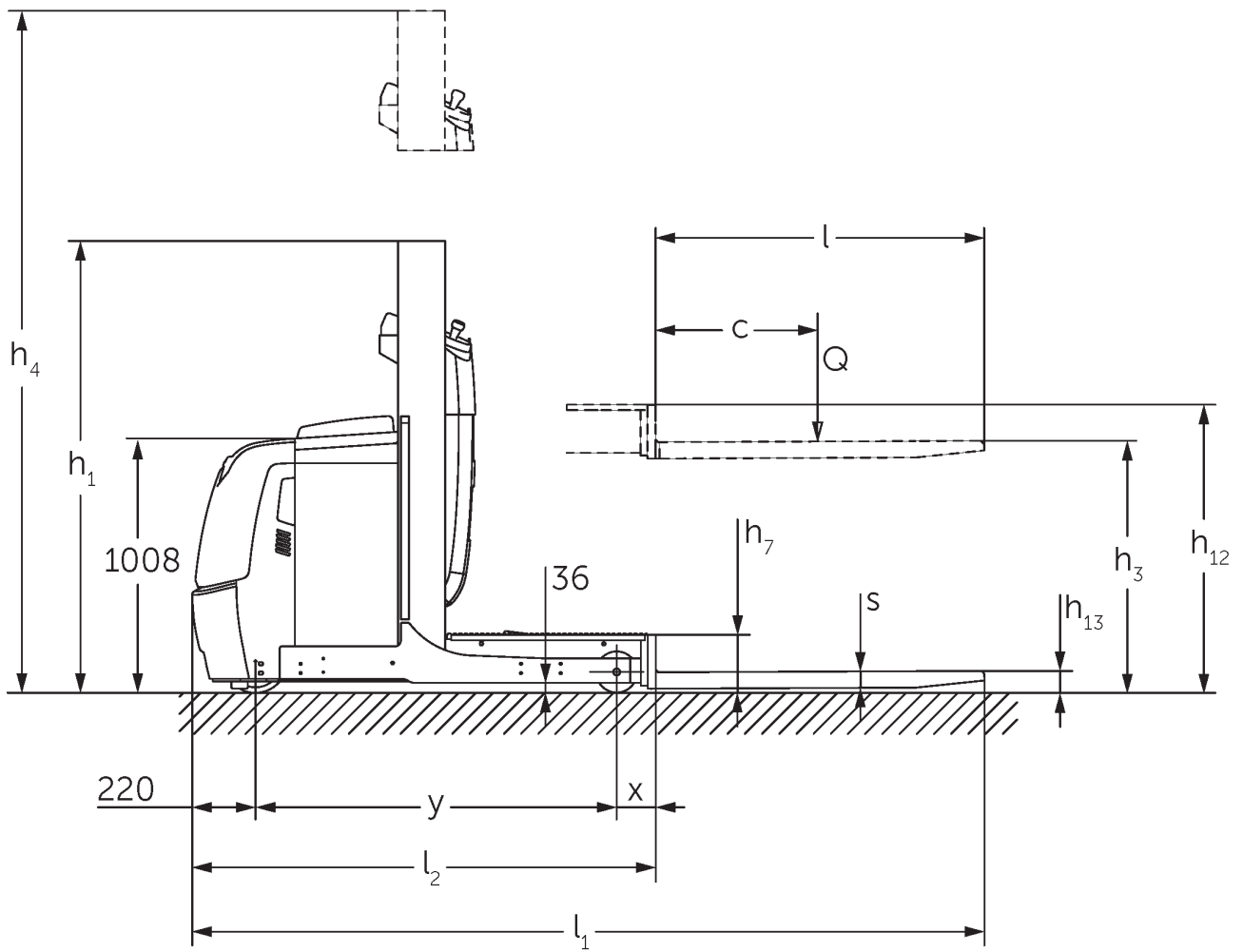
Výška zdvihu: 1000-2800 mm / Nosnosť: 1000 kg



EKS 110



Obrázok zobrazuje EKS 110 Z 280 ZZ



Obrázok zobrazuje EKS 110 L 100 E

Tabuľka VDI

| | | | | Jungheinrich | |
|------------------|---|--|----------------------------------|---|------------------|
| | | | | EKS 110 L 280 ZZ | EKS 110 Z 280 ZZ |
| Označenie | 1.1 | Výrobca (skrátene označenie) | | | |
| | 1.2 | Typová značka výrobcu | | | |
| | 1.3 | Pohon | | Elektrický | |
| | 1.4 | Obsluha | | Vozíky na prípravu tovaru | |
| | 1.5 | Nosnosť/záťaž | Q kg | 1000 | |
| | 1.6 | Vzdialenosť ťažiska bremena | c mm | 600 | |
| | 1.8 | Vzdialenosť bremena | x mm | 180 | 185 |
| | 1.9 | Rázvor kolies | y mm | 1385 | |
| | Hmotnosti | 2.1.1 | Vlastná hmotnosť (vrát. batérie) | kg | 2268 |
| 2.2 | | Zaťaženie nápravy s bremenom vpredu/vzadu | kg | 762 / 2506 | 754 / 2636 |
| 2.3 | | Zaťaženie nápravy bez bremena vpredu/vzadu | kg | 1336 / 932 | 1328 / 1062 |
| Kolesá/podvozok | 3.1 | Pneumatiky | | Vulkollan® | |
| | 3.2 | Veľkosť pneumatík, vpredu | | ø 230 x 80 | |
| | 3.3 | Rozmery pneumatík, vzadu | | ø 150 x 130 | |
| | 3.5 | Kolesá, počet vpredu/vzadu (x = poháňané) | | 1x / 2 | |
| | 3.7 | Rozchod kolies, vzadu | b11 mm | 720 | |
| Základné rozmery | 4.2 | Výška so zasunutým zdvíhacím zariadením (h1) | h1 mm | 2250 | |
| | 4.4 | Zdvih (h3) | h3 mm | 2800 | |
| | 4.5 | Výška s vysunutým zdvíhacím zariadením (h4) | h4 mm | 5030 | |
| | 4.7 | Výška ochranného strechy (kabíny) | h6 mm | 2230 | |
| | 4.8.1 | Výška miesta na státie | h7 mm | 200 | |
| | 4.11 | Prídavný zdvih | h9 mm | - | 800 |
| | 4.14 | Nadvihnutá výška miesta na státie | h12 mm | 3000 | |
| | 4.15 | Výška v spustenom stave | h13 mm | 80 | |
| | 4.19 | Celková dĺžka | l1 mm | 2980 | 2985 |
| | 4.20 | Dĺžka vrátane zadnej časti vidlíc | l2 mm | 1780 | 1785 |
| | 4.21.1 | Celková šírka | b1 mm | 900 | |
| | 4.22 | Rozmery vidlice | s/e/l mm | 60 x 160 x 1200 | |
| | 4.25 | Rozovretie na vonkajšiu hranu vidlíc | b5 mm | 540 | |
| | 4.26 | Šírka medzi ramenami kolies/nakladacími plochami | b4 mm | 520 | |
| | 4.27 | Šírka nad vodiacími kladkami | b6 mm | 1060 | |
| | 4.31 | Svetlá výška s bremenom pod zdvíhacím zariadením | m1 mm | 35 | |
| 4.34.1 | Šírka pracovnej uličky (paleta 1000 x 1200 priečne) | Ast mm | 3127 | | |
| 4.34.2 | Šírka pracovnej uličky (paleta 800 x 1200 pozdĺžne) | Ast mm | 3240 | 3245 | |
| 4.35 | Polomer otáčania | Wa mm | 1603 | | |
| Výkonové údaje | 5.1 | Rýchlosť jazdy s bremenom/bez bremena (Efficiency drivePLUS) | km/h | 9 / 9 9 / 11 | |
| | 5.2 | Rýchlosť zdvihu s bremenom/bez bremena | m/s | 0,23 / 0,31 | |
| | 5.3 | Rýchlosť spúšťania s bremenom/bez bremena | m/s | 0,28 / 0,26 | |
| | 5.7 | Stúpavosť s bremenom/bez bremena | % | 5 / 10 | |
| | 5.10 | Prevádzková brzda | | generátorická | |
| | 5.11 | Parkovacia brzda | | Elektromagnetický pružinový brzdny systém | |

| | | | | |
|-----------------------|-------|---|--------|--------------------------|
| EL. motor/elektronika | 6.1 | Motor pojazdu, výkon S2 60 min. | kW | 3,2 |
| | 6.2 | Motor zdvihového mechanizmu, výkon pri S3 | kW | 6 |
| | 6.3 | Batéria podľa DIN 43531/35/36 | | DIN 43535 B |
| | 6.4 | Napätie batérie/menovitá kapacita | V / Ah | 24 / 620 |
| | 6.5 | Hmotnosť batérie | kg | 480 |
| | 6.6.1 | Spotreba energie podľa cyklu EN | kWh/h | 0,42 |
| Iné | 8.1 | Druh riadenia jazdy | | AC |
| | 10.5 | Vyhotovenie riadenia | | Elektrické servoriadenie |
| | 10.7 | Hladina akustického tlaku podľa normy EN12053 | dB (A) | 61 |

- Tento typový list podľa smernice VDI 2198 uvádza len technické hodnoty pre štandardné zariadenie. V prípade iných pneumatík, iných zdvíhacích zariadení, prídavných zariadení atď. môžu vzniknúť iné hodnoty

- 4.2: L100E s ochrannou strechou obsluhy 2 230 mm
- 4.5: L100E s ochrannou strechou obsluhy 3 230 mm
- 4.7: V prípade L100E a Z100E je ochranná strecha obsluhy voliteľnou výbavou

Jungheinrich spol. s r. o.

Diaľničná cesta 17

SK-903 01 Senec

Tel. +420 2 49205811

Fax +420 2 49205812

info@jungheinrich.sk

www.jungheinrich.sk

Nemecké výrobné závody v Norderstedte,
Moosburgu a Landsbergu sú certifikované,
rovnako ako naše centrum originálnych
dielov v Kaltenkirchene.

ISO 9001
ISO 14001

Manipulačná technika Jungheinrich
zodpovedá európskym bezpečnostným
požiadavkám.



 **JUNGHEINRICH**

The logo features a red upward-pointing arrow integrated into the letter 'J' of the word 'JUNGHEINRICH', which is written in a bold, black, sans-serif font.