



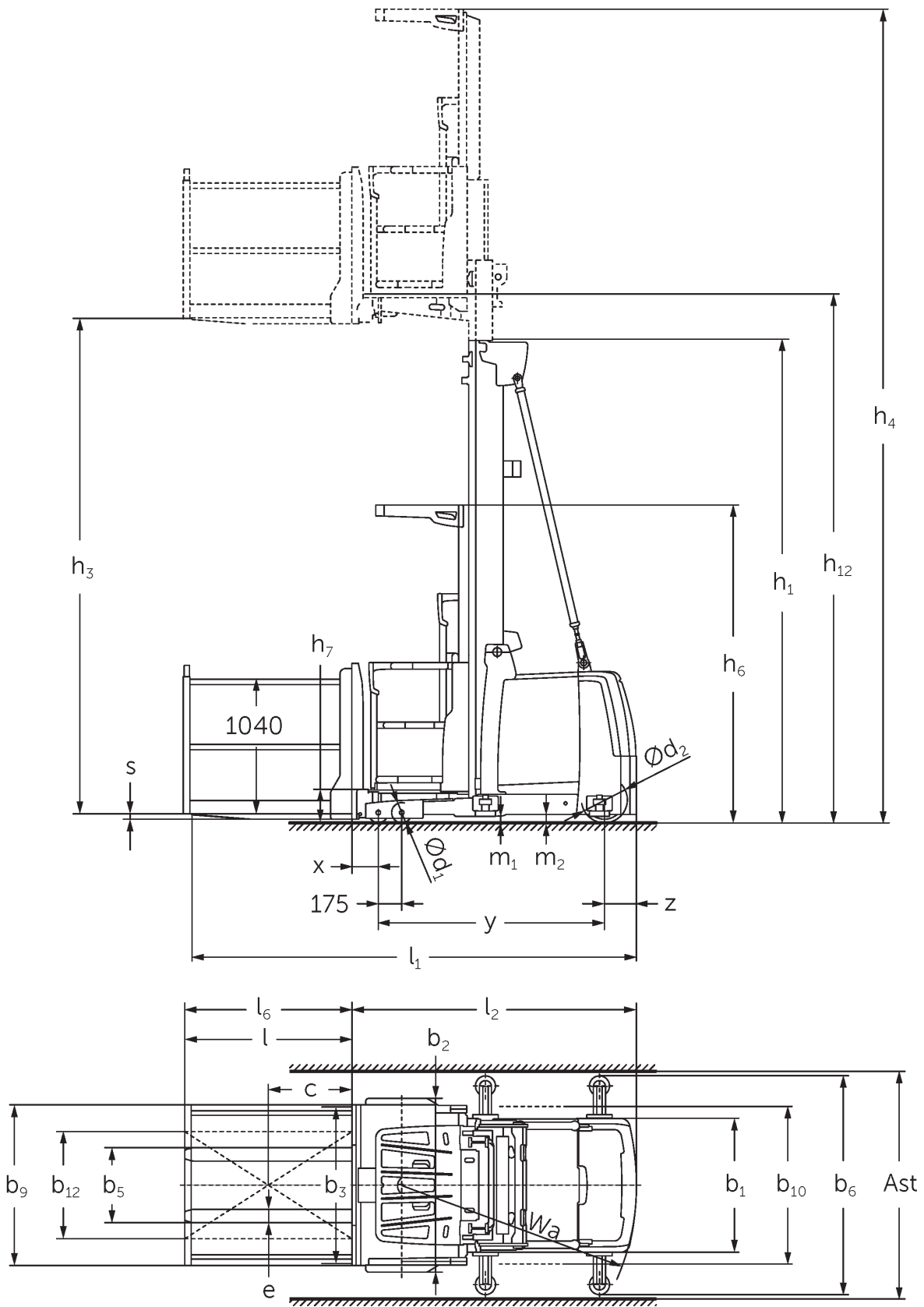
Vozík na vertikálnu prípravu tovaru

EKS 310/412

Výška zdvihu: 7000-9000 mm / Nosnosť: 1200 kg



EKS 310/412







EKS 310/412

EKS 310 Z, EKS 310 L, EKS 310 O	Zdvih (h3)	Výška so zasunutým zdvíhacím zariadením (h1)	Voľný zdvih (h2)	Výška s vysunutým zdvíhacím zariadením (h4)
duplex bez voľného zdvihu ZT	2800 mm	2325 mm		5170 mm
	3500 mm	2550 mm		5870 mm
triplex s voľným zdvihom DZ	4750 mm	2370 mm		7120 mm
trojité zdvíhacie zariadenie DT	4750 mm	2370 mm		7120 mm
EKS 310 Z, EKS 310 L, EKS 310 O, EKS 412 Z, EKS 412 L, EKS 412 O	Zdvih (h3)	Výška so zasunutým zdvíhacím zariadením (h1)	Voľný zdvih (h2)	Výška s vysunutým zdvíhacím zariadením (h4)
duplex bez voľného zdvihu ZT	4250 mm	2950 mm		6620 mm
	5000 mm	3330 mm		7370 mm
	5500 mm	3600 mm		7870 mm
	6000 mm	3850 mm		8370 mm
triplex s voľným zdvihom DZ	5500 mm	2610 mm	240 mm	7870 mm
	6000 mm	2780 mm	410 mm	8370 mm
	6500 mm	2940 mm	570 mm	8870 mm
	7000 mm	3110 mm	740 mm	9370 mm
trojité zdvíhacie zariadenie DT	5500 mm	2610 mm		7870 mm
	6000 mm	2780 mm		8370 mm
	6500 mm	2940 mm		8870 mm
	7000 mm	3110 mm		9370 mm
EKS 412 Z, EKS 412 L, EKS 412 O	Zdvih (h3)	Výška so zasunutým zdvíhacím zariadením (h1)	Voľný zdvih (h2)	Výška s vysunutým zdvíhacím zariadením (h4)
duplex bez voľného zdvihu ZT	6500 mm	4125 mm		8870 mm
	7500 mm	4650 mm		9870 mm
	8500 mm	5150 mm		10870 mm
triplex s voľným zdvihom DZ	7500 mm	3275 mm	905 mm	9870 mm
	8000 mm	3440 mm	1070 mm	10370 mm
	8500 mm	3610 mm	1240 mm	10870 mm
	9000 mm	3810 mm	1440 mm	11370 mm
trojité zdvíhacie zariadenie DT	7500 mm	3275 mm		9870 mm
	8000 mm	3440 mm		10370 mm
	8500 mm	3610 mm		10870 mm
	9000 mm	3810 mm		11370 mm

Tabuľka VDI

		Jungheinrich										
		EKS 310 Z	EKS 310 L	EKS 310 O	EKS 412 Z	EKS 412 L	EKS 412 O					
Označenie	1.1	Výrobca (skrátene označenie)	Jungheinrich									
	1.2	Typová značka výrobcu	EKS 310 Z EKS 310 L EKS 310 O EKS 412 Z EKS 412 L EKS 412 O									
	1.3	Pohon	Elektrický									
	1.4	Obsluha	Vozíky na prípravu tovaru									
	1.5	Nosnosť/závaž	Q	kg			1000	1200				
	1.6	Vzdialenosť ťažiska bremena	c	mm								
	1.8	Vzdialenosť bremena	x	mm								
	1.9	Rázvor kolies	y	mm			1520	1690				
	Hmotnosti	2.1.1	Vlastná hmotnosť (vrát. batérie)	kg		2550	2500	3450	3400			
2.2		Zaťaženie nápravy s bremenom vpredu/vzadu	kg		2740 / 860	2770 / 830	2695 / 855	3425 / 1255	3455 / 1195	3380 / 1220		
2.3		Zaťaženie nápravy bez bremena vpredu/vzadu	kg		1215 / 1335	1270 / 1330	1195 / 1355	1655 / 1795	1580 / 1820			
Kolesá/podvozok	3.1	Pneumatiky	Polyuretán (PU)									
	3.2	Veľkosť pneumatík, vpredu	Ø 150 x 100									
	3.3	Rozmery pneumatík, vzadu	Ø 250 x 80			Ø 343 x 114						
	3.4											
	3.5	Kolesá, počet vpredu/vzadu (x = poháňané)	4 / 1 x									
Základné rozmery	4.2	Výška so zasunutým zdvíhacím zariadením (h1)	h1		mm		2950	3330				
	4.4	Zdvih (h3)	h3		mm		4250	5000				
	4.5	Výška s vysunutým zdvíhacím zariadením (h4)	h4		mm		6620	7370				
	4.7	Výška ochrannej strechy (kabíny)	h6		mm		2370					
	4.8.1	Výška miesta na státie	h7		mm		245					
	4.14	Nadvihnutá výška miesta na státie	h12		mm		4495	5245				
	4.15	Výška v spustenom stave	h13		mm		60					
	4.19	Celková dĺžka	l1		mm		3095	3140	3085	3285	3330	3275
	4.20	Dĺžka vrátane zadnej časti vidlíc	l2		mm		1895	1885		2085	2075	
	4.21.1	Celková šírka	b1		mm		900			1000		
	4.22	Rozmery vidlice	s/ e/l		mm		40 x 100 x 1200	50 x 100 x 1250	50 x 100 x 1200	40 x 100 x 1200	50 x 100 x 1250	50 x 100 x 1200
	4.25	Rozovretie na vonkajšiu hranu vidlíc	b5		mm		560					
	4.31	Svetlá výška s bremenom pod zdvíhacím zariadením	m1		mm		50					
	4.35	Polomer otáčania	Wa		mm		1643		1845			
Výkonové údaje	5.1	Rýchlosť jazdy s bremenom/bez bremena	km/h		10 / 10							
	5.2	Rýchlosť zdvíhu s bremenom/bez bremena	m/s		0,25 / 0,25							
	5.3	Rýchlosť spúšťania s bremenom/bez bremena	m/s		0,3 / 0,25							
	5.10	Prevádzková brzda	regeneratívna									
	5.11	Parkovacia brzda	elektrický pružinový posilňovač									

EL, motor/elektronika	6.1	Motor pojazdu, výkon S2 60 min.	kW	3	6
	6.2	Motor zdvihového mechanizmu, výkon pri S3	kW	8	
	6.3	Batéria podľa DIN 43531/35/36		6 PzS 930	8 PzS 1240
	6.4	Napätie batérie/menovitá kapacita	V / Ah	24 / 930	24 / 1240
	6.5	Hmotnosť batérie	kg	700	910
Iné	8.1	Druh riadenia jazdy		AC ovládanie pohonu	
	10.5	Vyhotovenie riadenia		elektrické	
	10.7	Hladina akustického tlaku podľa normy EN12053	dB (A)	60	65

- Tento typový list podľa smernice VDI 2198 uvádza len technické hodnoty pre štandardné zariadenie. V prípade iných pneumatík, iných zdvíhacích zariadení, prídavných zariadení atď. môžu vzniknúť iné hodnoty

5.1. S výkonovým modulom drivePLUS

Jungheinrich spol. s r. o.

Diaľničná cesta 17

SK-903 01 Senec

Tel. +420 2 49205811

Fax +420 2 49205812

info@jungheinrich.sk

www.jungheinrich.sk

Nemecké výrobné závody v Norderstedte,
Moosburgu a Landsbergu sú certifikované,
rovnako ako naše centrum originálnych
dielov v Kaltenkirchene.

ISO 9001
ISO 14001

Manipulačná technika Jungheinrich
zodpovedá európskym bezpečnostným
požiadavkám.



 **JUNGHEINRICH**

The logo features a red upward-pointing arrow integrated into the letter 'J' of the word 'JUNGHEINRICH', which is written in a bold, black, sans-serif font.