

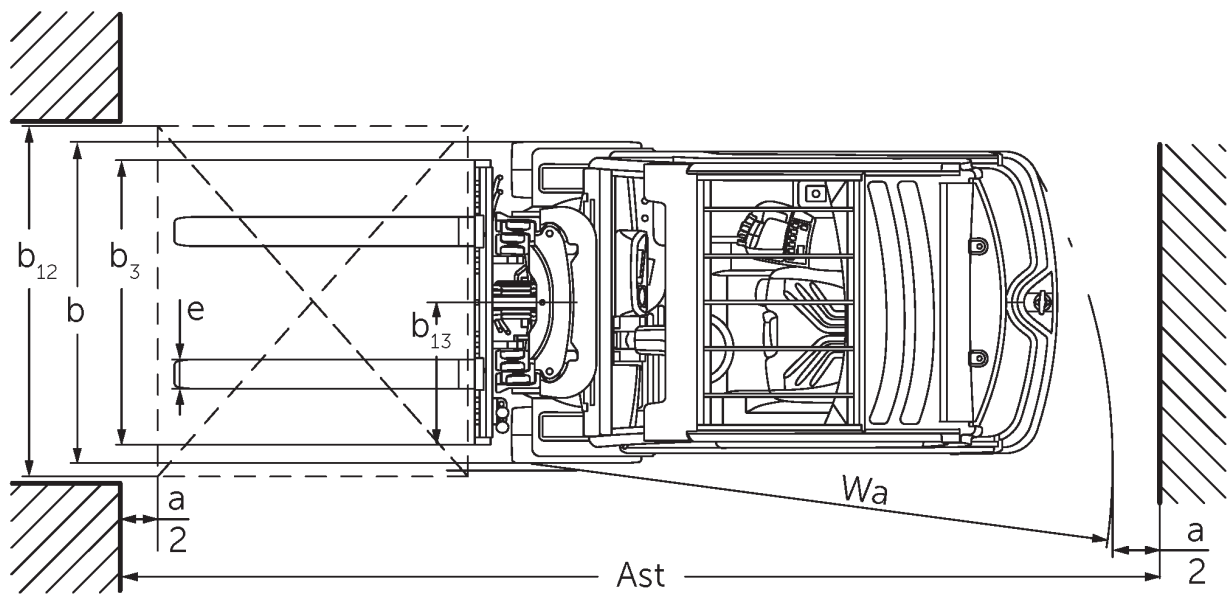
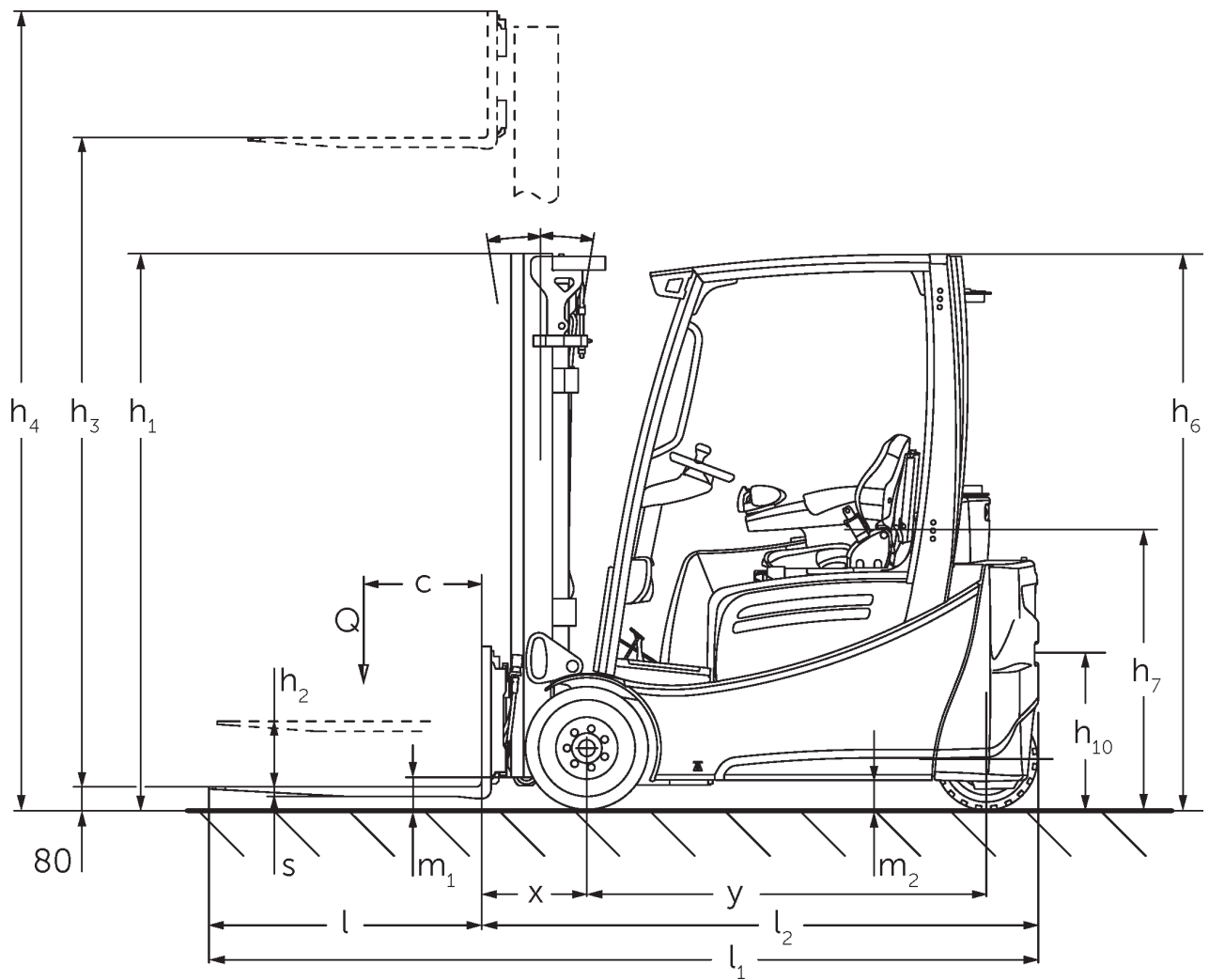


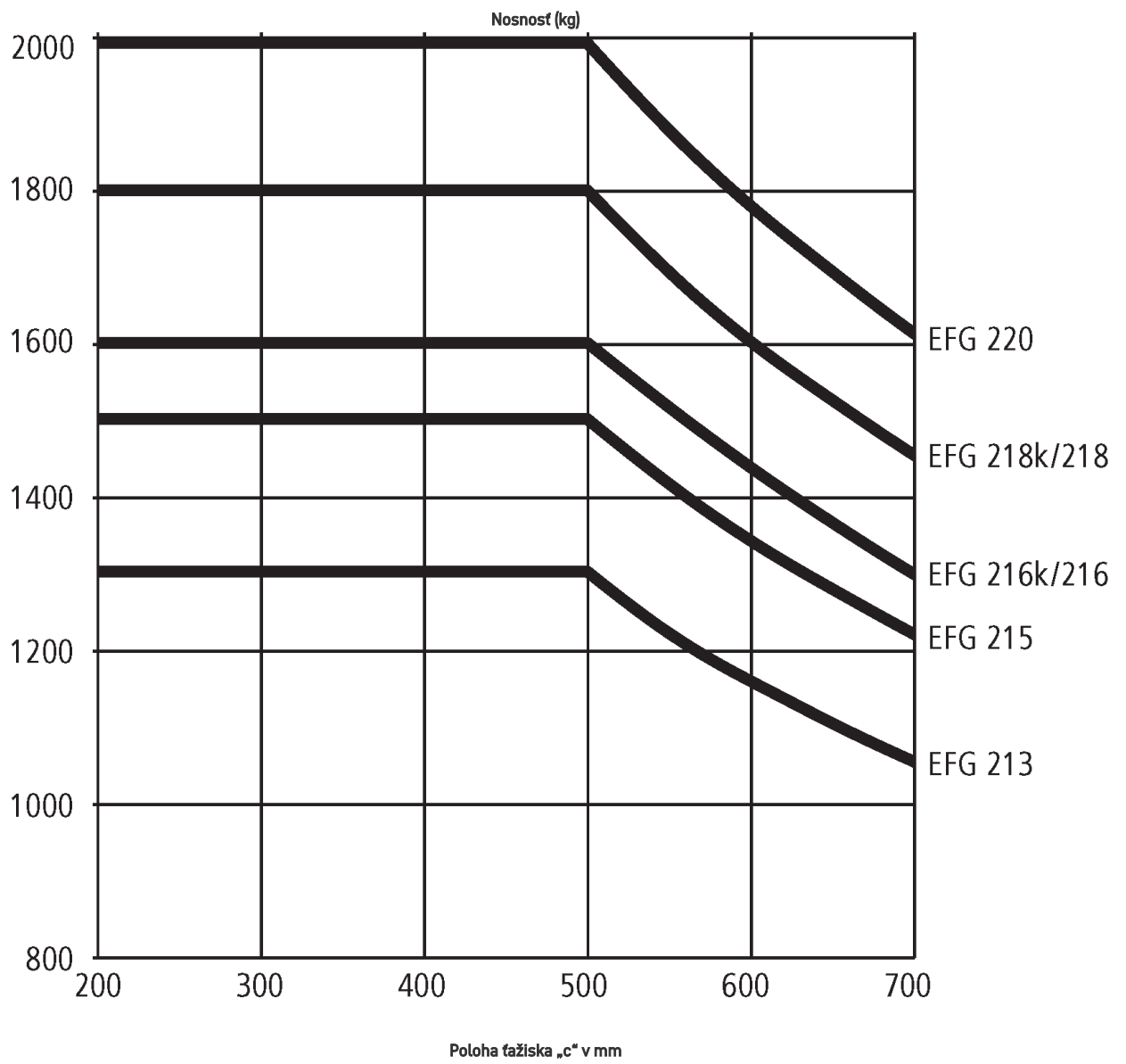
Elektrické trojkolesové paletové vozíky EFG 213–220

Výška zdvihu: 2020-7000 mm / Nosnost: 1300-2000 kg



EFG 213-220





EFG 213–220

EFG 213, EFG 215, EFG 216k, EFG 216	Zdvih (h3)	Výška so zasunutým zdvíhacím zariadením (h1)	Voľný zdvih (h2)	Výška s vysunutým zdvíhacím zariadením (h4)	Sklon zdvíhacieho zariadenia dopredu/ dozadu
duplex bez voľného zdvihu ZT	3000 mm	2060 mm	150 mm	3590 mm	7 / 6 °
	3100 mm	2110 mm	150 mm	3690 mm	7 / 6 °
	3300 mm	2210 mm	150 mm	3890 mm	7 / 7 °
	3500 mm	2310 mm	150 mm	4090 mm	7 / 7 °
	3700 mm	2410 mm	150 mm	4290 mm	7 / 7 °
	4000 mm	2560 mm	150 mm	4590 mm	7 / 7 °
	4500 mm	2810 mm	150 mm	5090 mm	7 / 7 °
duplex s voľným zdvihom ZZ	2900 mm	1965 mm	1375 mm	3490 mm	7 / 6 °
	3100 mm	2065 mm	1475 mm	3690 mm	7 / 6 °
	3180 mm	2105 mm	1515 mm	3770 mm	7 / 7 °
	3300 mm	2165 mm	1575 mm	3890 mm	7 / 7 °
	3500 mm	2265 mm	1675 mm	4090 mm	7 / 7 °
	3700 mm	2365 mm	1775 mm	4290 mm	7 / 7 °
	4000 mm	2515 mm	1925 mm	4590 mm	7 / 7 °
triplex s voľným zdvihom DZ	4250 mm	1975 mm	1385 mm	4840 mm	7 / 4 °
	4400 mm	2025 mm	1435 mm	4990 mm	7 / 4 °
	4640 mm	2105 mm	1515 mm	5230 mm	7 / 5 °
	4700 mm	2125 mm	1535 mm	5290 mm	7 / 5 °
	4800 mm	2165 mm	1575 mm	5390 mm	7 / 5 °
	5000 mm	2235 mm	1645 mm	5590 mm	7 / 5 °
	5500 mm	2415 mm	1825 mm	6090 mm	7 / 5 °
	6000 mm	2585 mm	1995 mm	6590 mm	7 / 5 °
	6500 mm	2765 mm	2175 mm	7090 mm	7 / 5 °
7000 mm	2935 mm	2345 mm	7590 mm	7 / 5 °	
EFG 218k, EFG 218, EFG 220	Zdvih (h3)	Výška so zasunutým zdvíhacím zariadením (h1)	Voľný zdvih (h2)	Výška s vysunutým zdvíhacím zariadením (h4)	Sklon zdvíhacieho zariadenia dopredu/ dozadu
duplex bez voľného zdvihu ZT	2020 mm	1577 mm	150 mm	2632 mm	7 / 5 °
	3000 mm	2067 mm	150 mm	3612 mm	7 / 6 °
	3100 mm	2117 mm	150 mm	3712 mm	7 / 6 °
	3300 mm	2217 mm	150 mm	3912 mm	7 / 7 °
	3500 mm	2317 mm	150 mm	4112 mm	7 / 7 °
	3700 mm	2417 mm	150 mm	4312 mm	7 / 7 °
	4000 mm	2567 mm	150 mm	4612 mm	7 / 7 °
	4500 mm	2817 mm	150 mm	5112 mm	7 / 7 °
duplex s voľným zdvihom ZZ	2900 mm	1972 mm	1330 mm	3542 mm	7 / 6 °
	3100 mm	2072 mm	1430 mm	3742 mm	7 / 6 °
	3180 mm	2112 mm	1470 mm	3822 mm	7 / 7 °
	3300 mm	2172 mm	1530 mm	3942 mm	7 / 7 °
	3500 mm	2272 mm	1630 mm	4142 mm	7 / 7 °

	3700 mm	2372 mm	1730 mm	4342 mm	7 / 7 °
	4000 mm	2522 mm	1880 mm	4642 mm	7 / 7 °
triplex s voľným zdvihom DZ	4250 mm	1982 mm	1340 mm	4892 mm	7 / 6 °
	4400 mm	2032 mm	1390 mm	5042 mm	7 / 6 °
	4640 mm	2112 mm	1470 mm	5282 mm	7 / 5 °
	4700 mm	2132 mm	1490 mm	5342 mm	7 / 5 °
	4800 mm	2172 mm	1530 mm	5442 mm	7 / 5 °
	5000 mm	2242 mm	1600 mm	5642 mm	7 / 5 °
	5500 mm	2422 mm	1780 mm	6142 mm	7 / 5 °
	6000 mm	2592 mm	1950 mm	6642 mm	7 / 5 °
	6500 mm	2772 mm	2130 mm	7142 mm	7 / 5 °
	7000 mm	2942 mm	2300 mm	7642 mm	7 / 5 °

Tabuľka VDI

		Jungheinrich									
		EFG 213	EFG 215	EFG 216k	EFG 216	EFG 218k	EFG 218	EFG 220			
Označenie	1.1	Výrobca (skrátene označenie)									
	1.2	Typová značka výrobcu									
	1.3	Pohon	Elektrický								
	1.4	Obsluha	Sedadlo								
	1.5	Nosnosť/záťaž	Q kg	1300	1500	1600	1800	2000			
	1.6	Vzdialenosť ťažiska bremena	c mm	500							
	1.8	Vzdialenosť bremena	x mm	344				364			
	1.9	Rázvor kolies	y mm	1249	1357	1465	1357	1465			
	Hmotnosti	2.1.1	Vlastná hmotnosť (vrát. batérie)	kg	2692	2937	2959	3018	3240	3191	3366
2.2		Zaťaženie nápravy s bremenom vpredu/vzadu	kg	3534 / 458	3860 / 577	4043 / 516	4050 / 566	4457 / 583	4477 / 514	4784 / 582	
2.3		Zaťaženie nápravy bez bremena vpredu/vzadu	kg	1307 / 1385	1290 / 1647	1392 / 1567	1479 / 1539	1423 / 1817	1534 / 1657	1514 / 1852	
Kolesá/podvozok	3.1	Pneumatiky	Superelastické (SE)								
	3.2	Veľkosť pneumatík, vpredu	18 x 7-8				200 / 50-10				
	3.3	Rozmery pneumatík, vzadu	140 / 55-9								
	3.5	Kolesá, počet vpredu/vzadu (x = poháňané)	2x/2								
	3.6	Rozchod kolies, vpredu	b10 mm	904				914			
	3.7	Rozchod kolies, vzadu	b11 mm	176							
	Základné rozmery	4.1	Sklon zdvíhacieho zariadenia dopredu/dozadu	a/β °	7 / 6						
4.2		Výška so zasunutým zdvíhacím zariadením (h1)	h1 mm	2060				2067			
4.3		Voľný zdvih (h2)	h2 mm	150							
4.4		Zdvih (h3)	h3 mm	3000							
4.5		Výška s vysunutým zdvíhacím zariadením (h4)	h4 mm	3590				3612			
4.7		Výška ochrannej strechy (kabíny)	h6 mm	2040							
4.8		Výška v sede/v stojí	h7 mm	920							
4.12		Výška spojky	h10 mm	560							
4.19		Celková dĺžka	l1 mm	2933	3041	3149	3061	3169			
4.20		Dĺžka vrátane zadnej časti vidlíc	l2 mm	1783	1891	1999	1911	2019			
4.21.1		Celková šírka	b1 mm	1060				1120			
4.22		Rozmery vidlice	s/ e/l mm	40 x 80 x 1150						40 x 100 x 1150	
4.23		Nosič vodlíc, trieda pripojenia		2A							
4.24		Šírka nosiča vidlíc	b3 mm	980							
4.31		Svetlá výška s bremenom pod zdvíhacím zariadením	m1 mm	97				105			
4.32		Svetlá výška v strede rázvoru kolies	m2 mm	100							
4.34.1		Šírka pracovnej uličky (paleta 1000 x 1200 priečne)	Ast mm	3112	3220	3327	3238	3345			
4.34.2		Šírka pracovnej uličky (paleta 800 x 1200 pozdĺžne)	Ast mm	3235	3343	3450	3362	3469			
4.35		Polomer otáčania	Wa mm	1440	1548	1655	1548	1655			
4.36	Najmenšia vzdialenosť bodu otáčania	b13 mm	0								

Výkonové údaje	5.1	Rýchlosť jazdy s bremenom/bez bremena	km/h	16 / 16						
	5.2	Rýchlosť zdvihu s bremenom/bez bremena	m/s	0,51 / 0,74			0,46 / 0,74		0,45 / 0,63	
	5.3	Rýchlosť spúšťania s bremenom/bez bremena	m/s	0,55 / 0,55						
	5.5	Ťažná sila s bremenom/bez bremena	N	2300 / 2450	2200 / 2450	2150 / 2450	2100 / 2450	2000 / 2300		1900 / 2300
	5.6	Max. ťažná sila s bremenom/bez bremena	N	13000 / 11100	13000 / 10900	13000 / 12000	13000 / 12600	12500 / 12100	12500 / 12500	12300 / 12000
	5.7	Stúpavosť s bremenom/bez bremena	%	7,6 / 12,5	7,3 / 12,3		7 / 11,5	6,2 / 10,7	5,9 / 10,5	5,7 / 10,4
	5.8	Max. stúpavosť s bremenom/bez bremena	%	28 / 31	27 / 28	27 / 31	27 / 33	25 / 29	25 / 31	24 / 30
	5.9	Zrýchlenie s bremenom/bez bremena	s	5,5 / 5,1	5,6 / 5,2	5,7 / 5,2		5,8 / 5,3		5,9 / 5,3
	5.10	Prevádzková brzda		Tretia brzda (mechanicky ovládaná)						
	El. motor/elektronika	6.1	Motor pojazdu, výkon S2 60 min.	kW	4,5					
6.1.1		2. Motor pojazdu, výkon S2 60 min.	kW	4,5						
6.2		Motor zdvihového mechanizmu, výkon pri S3	kW	11,5						
6.3		Batéria podľa DIN 43531/35/36		DIN 43531 A						
6.4		Napätie batérie/menovitá kapacita	V / Ah	48 / 500		48 / 625	48 / 750	48 / 625	48 / 750	
6.5		Hmotnosť batérie	kg	715		855	1025	855	1025	
6.6.1		Spotreba energie podľa cyklu EN	kWh/h	3,5	3,7	3,9		4,1		4,5
6.6.2		Ekvivalent CO2 podľa EN ISO 23308	kg/h0	1,9	2	2,1		2,2		2,4
6.7	Výkon prekládky	t/h	105	111	113		126		140	
6.8	Efektivita manipulácie podľa VDI 2198	t/kWh	22,3	23,1			23,3		25,5	
Iné	8.1	Druh riadenia jazdy		Impulz/AC						
	10.1	Pracovný tlak pre prídavné zariadenie	bar	230						
	10.2	Prúd oleja pre prídavné zariadenia	l/min	27						
	10.7	Hladina akustického tlaku podľa normy EN12053	dB (A)	67						
	10.8	Spojka privesu, druh/typ DIN		DIN 15170 H						
- Tento typový list podľa smernice VDI 2198 uvádza len technické hodnoty pre štandardné zariadenie. V prípade iných pneumatík, iných zdvíhacích zariadení, prídavných zariadení atď. môžu vzniknúť iné hodnoty										

- 6.6.1: 60 pracovných cyklov/h

Jungheinrich spol. s r. o.

Diaľničná cesta 17

SK-903 01 Senec

Tel. +420 2 49205811

Fax +420 2 49205812

info@jungheinrich.sk

www.jungheinrich.sk

Nemecké výrobné závody v Norderstedte,
Moosburgu a Landsbergu sú certifikované,
rovnako ako naše centrum originálnych
dielov v Kaltenkirchene.

ISO 9001
ISO 14001

Manipulačná technika Jungheinrich
zodpovedá európskym bezpečnostným
požiadavkám.



 **JUNGHEINRICH**

The logo features a red upward-pointing arrow integrated into the letter 'J' of the word 'JUNGHEINRICH', which is written in a bold, black, sans-serif font.