



Elektrické ťahače

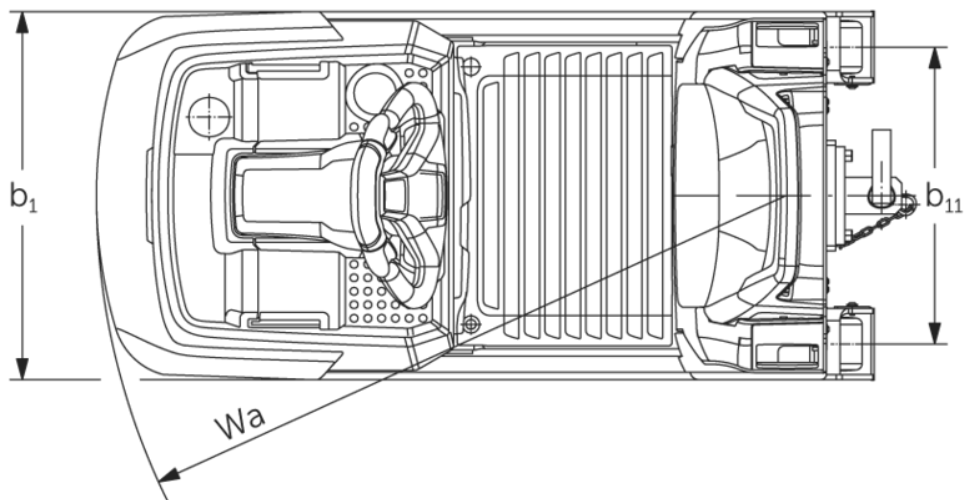
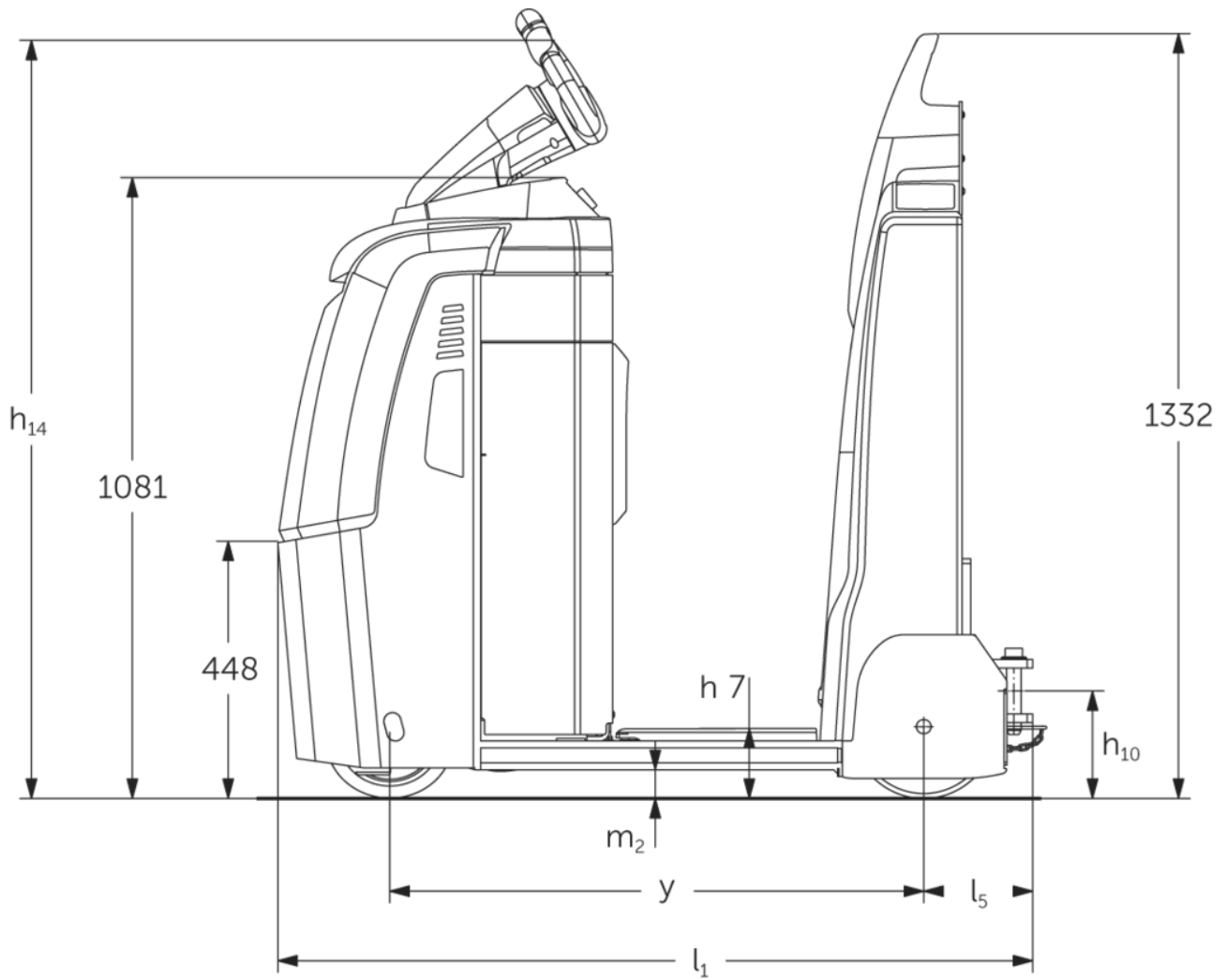
EZS 130

ťažná sila: 3000 kg

LION
technology

JUNGHEINRICH

EZS 130





Tabuľka VDI

Označenie	1.1	Výrobca (skrátene označenie)		Jungheinrich
	1.2	Typová značka výrobcu		EZS 130
	1.3	Pohon		Elektrický
	1.4	Obsluha		S miestom na státie
	1.5.3	Ťažná sila	Q kg	3000
	1.7	Menovitá ťažná sila	N	600
	1.9	Rázvor kolies	y mm	930
Hmotnosti	2.1.1	Vlastná hmotnosť (vrát. batérie)	kg	525
	2.3	Zaťaženie nápravy bez bremena vpredu/vzadu	kg	320 / 205
Kolesá/podvozok	3.1	Pneumatiky		Polyuretán / Superelastické
	3.2	Veľkosť pneumatík, vpredu		ø230 x 78
	3.3	Rozmery pneumatík, vzadu		ø250 x 80
	3.5	Kolesá, počet vpredu/vzadu (x = poháňané)		1 x / 2
	3.7	Rozchod kolies, vzadu	b11 mm	485
Základné rozmery	4.8	Výška v sede/v stojí	h7 mm	122
	4.9	Výška rukoväti oja v pozícii pojazdu min./max.	h14 mm	1320
	4.12	Výška spojky	h10 mm	158
	4.19	Celková dĺžka	l1 mm	1315
	4.21.1	Celková šírka	b1 mm	600
	4.32	Svetlá výška v strede rázvoru kolies	m2 mm	50
	4.35	Polomer otáčania	Wa mm	1126
Výkonové údaje	5.1	Rýchlosť jazdy s bremenom/bez bremena	km/h	9 / 10,5
	5.1.1	Rýchlosť cúvania s/bez nákladu	km/h	6 / 6
	5.5	Ťažná sila s bremenom/bez bremena	N	600 / 600
	5.6	Max. ťažná sila s bremenom/bez bremena	N	2000 / 2000
	5.10	Prevádzková brzda		elektromagnetická/generátorická
El. motor/elektronika	6.1	Motor pojazdu, výkon S2 60 min.	kW	2,8
	6.4	Napätie batérie/menovitá kapacita	V / Ah	24 / 200
	6.5	Hmotnosť batérie	kg	185
	6.6.1	Spotreba energie podľa cyklu EN	kWh/h	0,75
	6.6.2	Ekvivalent CO2 podľa EN ISO 23308	kg/h0	0,4

Iné	8.1	Druh riadenia jazdy		AC speedCONTROL
	10.5	Vyhotovenie riadenia		elektrické
	10.7	Hladina akustického tlaku podľa normy EN12053	dB (A)	57
<p>- Tento typový list podľa smernice VDI 2198 uvádza len technické hodnoty pre štandardné zariadenie. V prípade iných pneumatík, iných zdvíhacích zariadení, prídavných zariadení atď. môžu vzniknúť iné hodnoty</p>				

- č. VDI 4.9: Výška platí pre vyhotovenie s jetPILOT.
- č. VDI 4.12: Hodnota výšky spojky platí pre jednoduchú zásuvnú spojku.
- č. VDI 4.19: Údaj k celkovej dĺžke zahŕňa jednoduchú zásuvnú spojku.

Jungheinrich spol. s r. o.

Diaľničná cesta 17

SK-903 01 Senec

Tel. +420 2 49205811

Fax +420 2 49205812

info@jungheinrich.sk

www.jungheinrich.sk

Nemecké výrobné závody v Norderstedte,
Moosburgu a Landsbergu sú certifikované,
rovnako ako naše centrum originálnych
dielov v Kaltenkirchene.

ISO 9001
ISO 14001

Manipulačná technika Jungheinrich
zodpovedá európskym bezpečnostným
požiadavkám.



 **JUNGHEINRICH**

The logo features a red arrow pointing upwards, positioned to the left of the company name 'JUNGHEINRICH' which is written in a bold, black, sans-serif font.